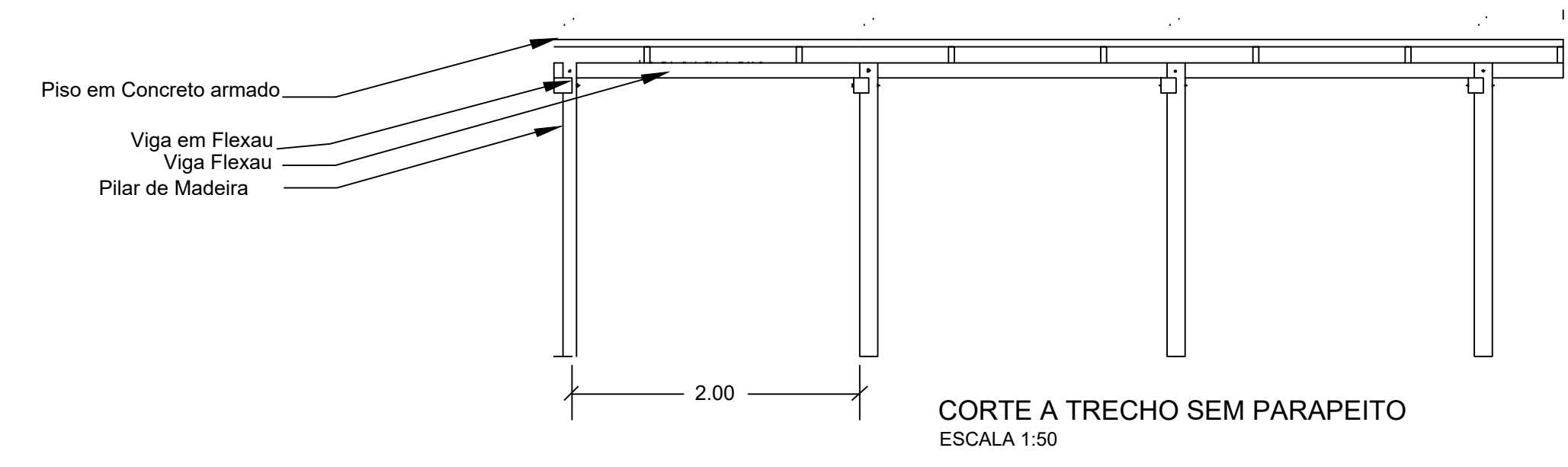
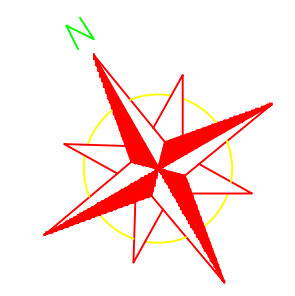
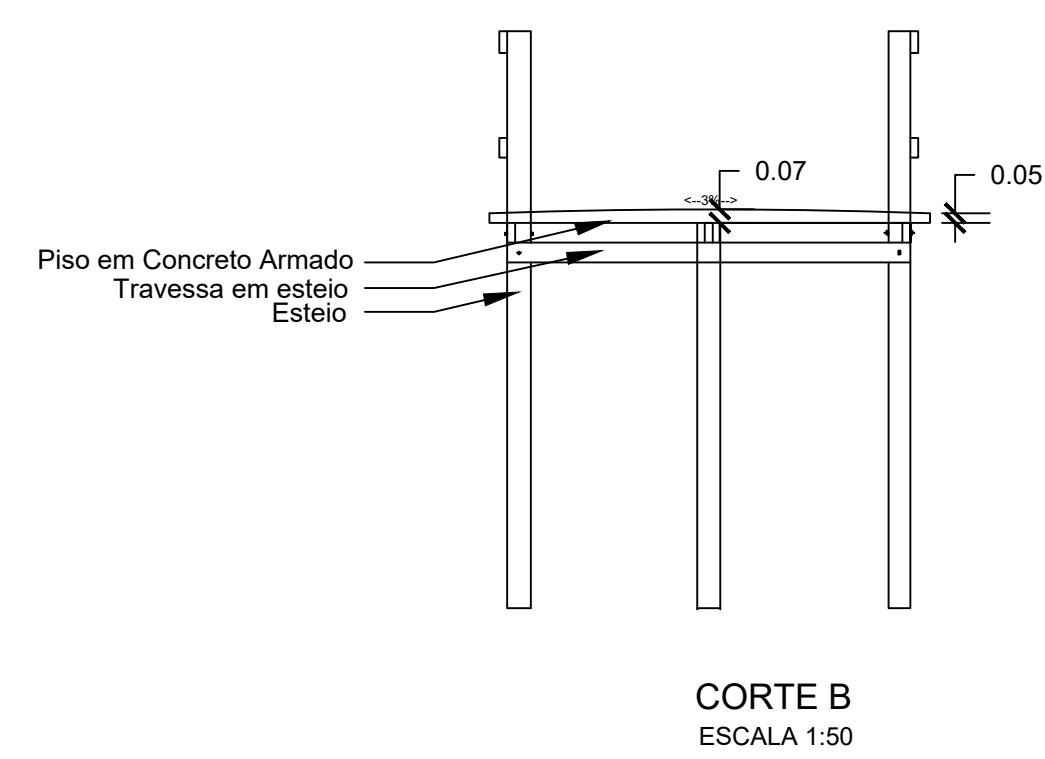
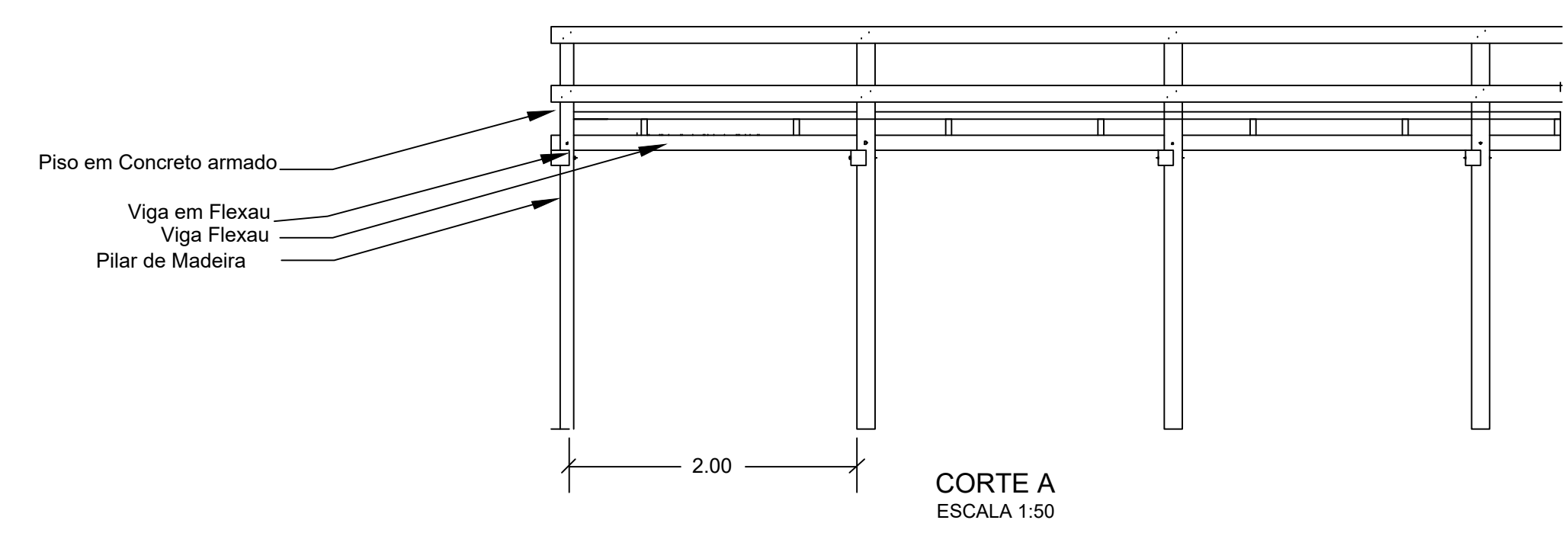
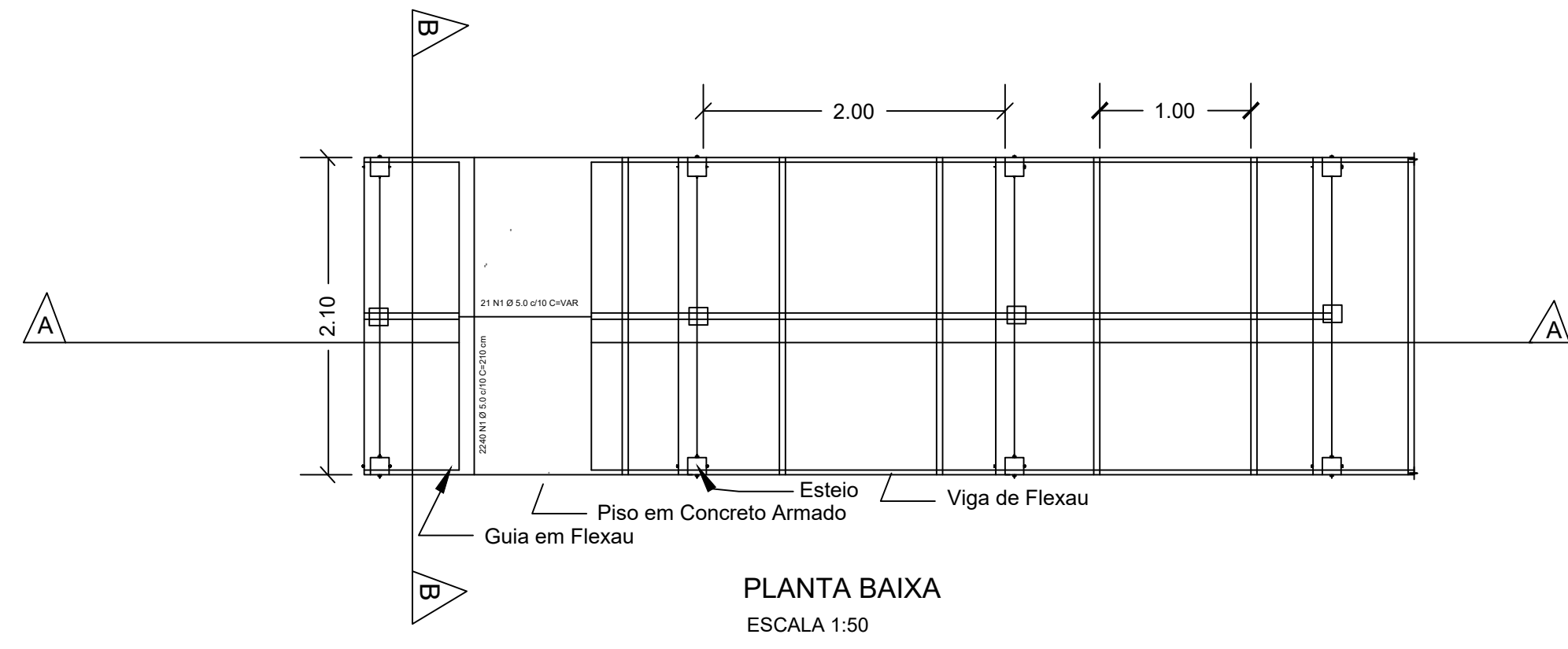


VERSÕES				
ZONA	VER	DESCRIÇÃO	DATA	APROVADO



PROJETO COMPLETO			
OBRA: CONSTRUÇÃO DE PASSARELA MISTA DE CONCRETO E MADEIRA			
CLIENTE: PREFEITURA MUNICIPAL DE BAGRE			
LOCAL: TRECHO BITOLANDIA I E AVENIDA BARÃO DO RIO BRANCO			
RESPONSÁVEL PELA OBRA: SECRETARIA DE OBRAS	TAMANHO: FSCM	Nº DWG	VER
RESPONSÁVEL TÉCNICO: TIAGO SANTOS DE LIMA CREA: 1520412/99	ESCALA	FOLHA	