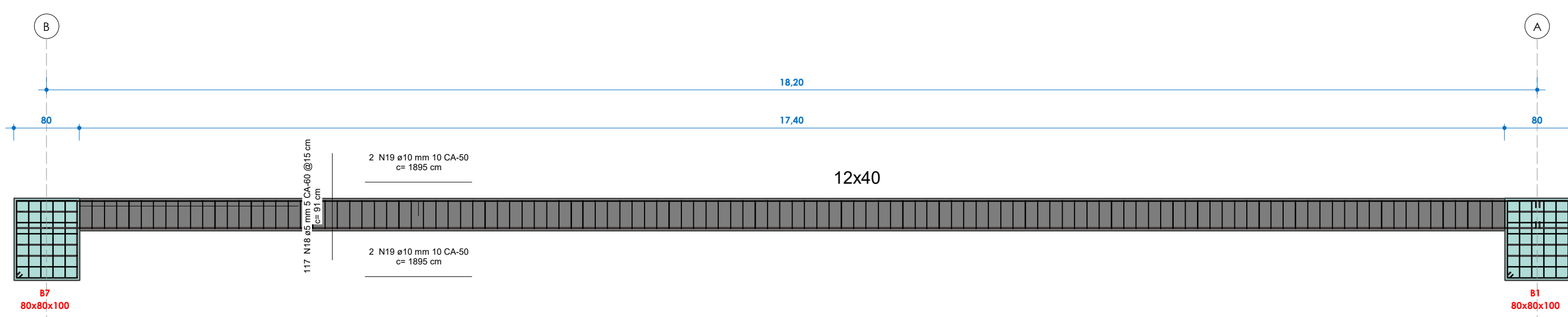
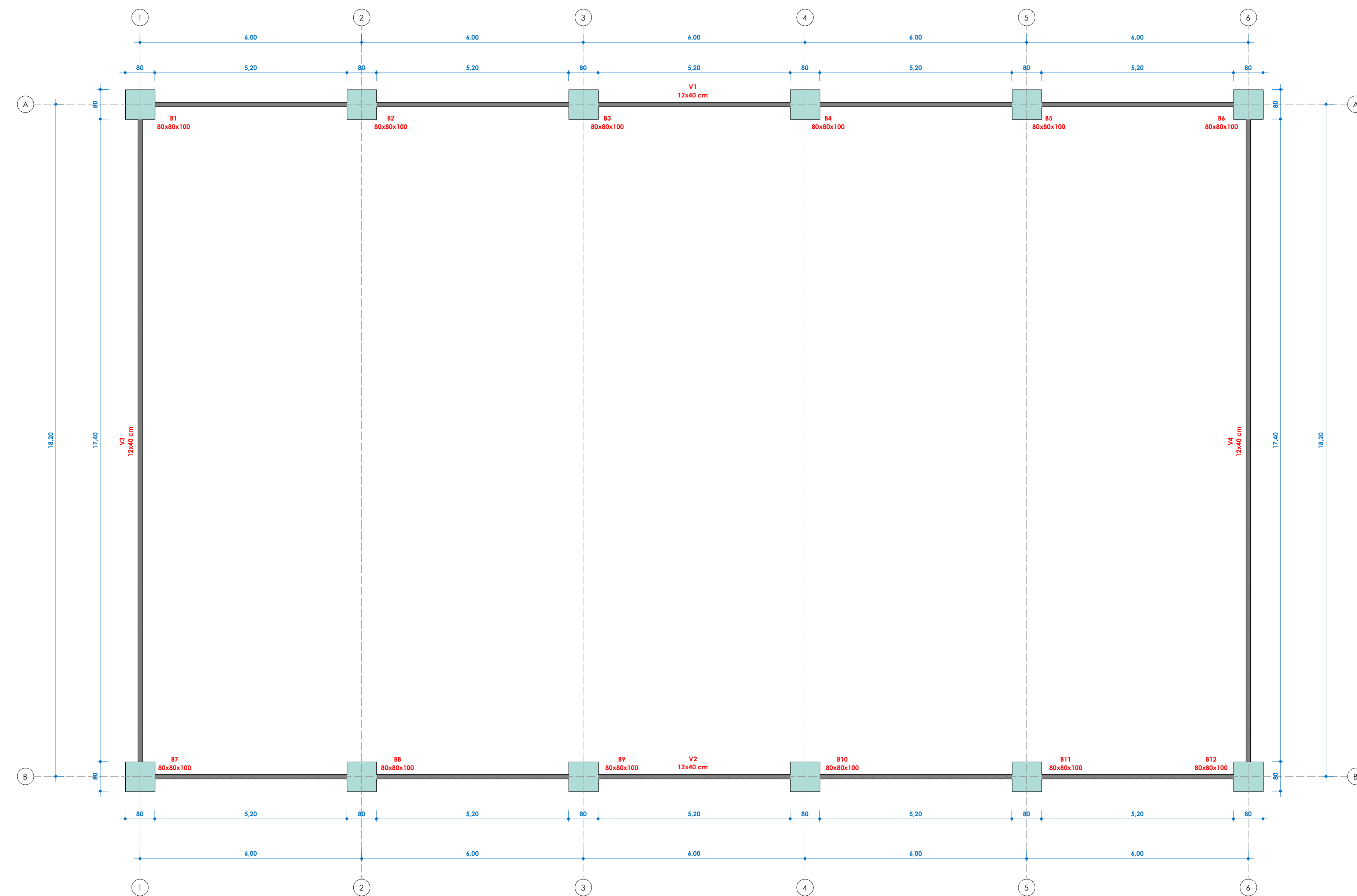


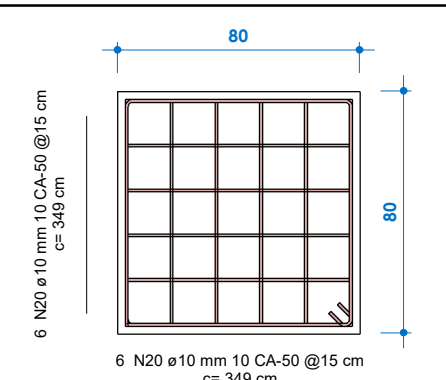
2 Vigas Baldrame - V1 e V2
1 : 50



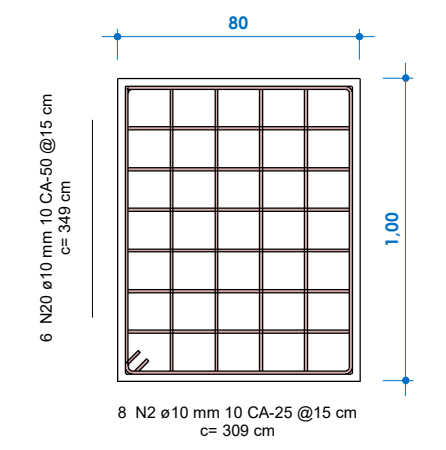
3 Vigas Baldrame - V3 e V4
1 : 50



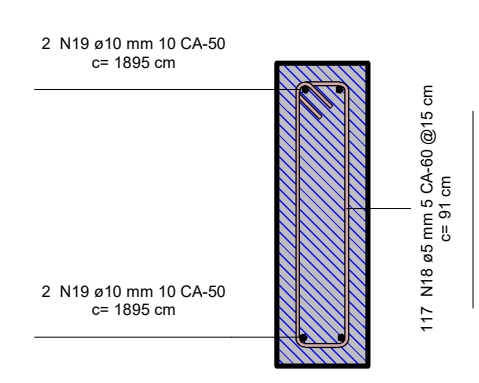
1 Planta de locação
1 : 75



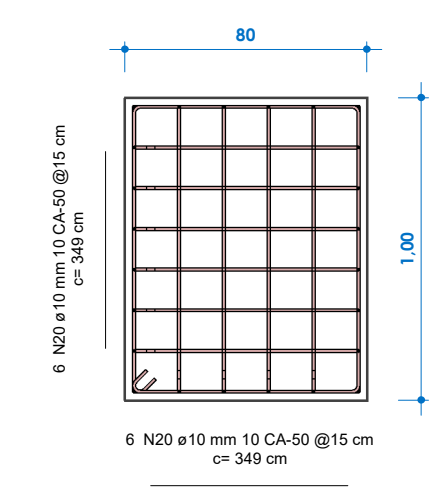
DETALHE Bloco em Planta
ESC: 1 : 25



DETALHE Bloco em Corte A
ESC: 1 : 25



DETALHE Viga em Corte
ESC: 1 : 10



DETALHE Bloco em Corte B
ESC: 1 : 25

Sapatas de bloco - Relação de aço					
Tipo	Nº	Diâmetro	Comprimento	Quantidade	Total
Fundação estrutural					
10 CA-25	2	10 mm	309 cm	80	24708 cm
10 CA-25: 10				80	24708 cm
10 CA-50	16	10 mm	345 cm	6	2069 cm
10 CA-50	20	10 mm	349 cm	138	48141 cm
10 CA-50	21	10 mm	309 cm	32	9883 cm
10 CA-50: 28				176	60094 cm

Vigas Baldrame - Relação de aço					
Tipo	Nº	Diâmetro	Comprimento	Quantidade	Total
Framing estrutural					
5 CA-60	18	5 mm	91 cm	594	54180 cm
5 CA-60: 12				594	54180 cm
10 CA-50	17	10 mm	692 cm	20	13848 cm
10 CA-50	19	10 mm	1895 cm	8	15160 cm
10 CA-50	22	10 mm	675 cm	20	13500 cm
10 CA-50: 24				48	42508 cm

Tabela de vigas baldrame					
Nº	Tipo	Comprimento	Volume	Material estrutural	
1	12x40	30.15	1.25 m³	Concreto, Moldado in loco	
2	12x40	30.15	1.25 m³	Concreto, Moldado in loco	
3	12x40	18.60	0.84 m³	Concreto, Moldado in loco	
4	12x40	18.60	0.84 m³	Concreto, Moldado in loco	
Total geral		97.50	4.17 m³		

Tabela das Sapatas de bloco						
Nº	Descrição	Largura	Comprimento	Espessura	Volume	Material estrutural
1	Bloco de fundação	80 cm	80 cm	100 cm	0.64 m³	Concreto, Moldado in loco
2	Bloco de fundação	80 cm	80 cm	100 cm	0.64 m³	Concreto, Moldado in loco
3	Bloco de fundação	80 cm	80 cm	100 cm	0.64 m³	Concreto, Moldado in loco
4	Bloco de fundação	80 cm	80 cm	100 cm	0.64 m³	Concreto, Moldado in loco
5	Bloco de fundação	80 cm	80 cm	100 cm	0.64 m³	Concreto, Moldado in loco
6	Bloco de fundação	80 cm	80 cm	100 cm	0.64 m³	Concreto, Moldado in loco
7	Bloco de fundação	80 cm	80 cm	100 cm	0.64 m³	Concreto, Moldado in loco
8	Bloco de fundação	80 cm	80 cm	100 cm	0.64 m³	Concreto, Moldado in loco
9	Bloco de fundação	80 cm	80 cm	100 cm	0.64 m³	Concreto, Moldado in loco
10	Bloco de fundação	80 cm	80 cm	100 cm	0.64 m³	Concreto, Moldado in loco
11	Bloco de fundação	80 cm	80 cm	100 cm	0.64 m³	Concreto, Moldado in loco
12	Bloco de fundação	80 cm	80 cm	100 cm	0.64 m³	Concreto, Moldado in loco
Total geral: 12					7.68 m³	



MUNICÍPIO DE BAGRE

OBRA:
PROJETO DE FUNDAÇÕES

PRORPIETÁRIO:
E.M. DE ENSINO FUNDAMENTAL INÊS FARIA MAIA

ENDEREÇO:
AVENIDA FERNANDO GUILON, BAIRRO PARAÍSO

DATA:
07/06/2022

DESENHISTA:
RUAN HENRICK FERREIRA SANTOS

RESPONSÁVEL TÉCNICO:
RAFAEL DA SILVA PEREIRA

CREA:
151619405-5

ESCALA:
Como indicado

FOLHA:
01

/ 01