

OBSERVAÇÕES:

DOCUMENTOS DE REFERÊNCIA:

QUADRO GERAL DE DISTRIBUIÇÃO QGD

Nº	DATA	REVISÕES	EXECUTADO POR	RESPONSÁVEL
00	10/2021	EMISSÃO INICIAL		

PROJETO BÁSICO DO SISTEMA DE ABASTECIMENTO DE ÁGUA DO
MUNICÍPIO DE BAGRE - PA
ESTAÇÃO DE TRATAMENTO DE ÁGUA E CENTRO DE RESERVAÇÃO
E DISTRIBUIÇÃO
PROJETO ELÉTRICO - QUADRO GERAL DE DISTRIBUIÇÃO

PREFEITURA MUNICIPAL DE BAGRE - PA

EMPREENDIMENTO
COD. DO PROJETO: 2110004
COD. DO DESENHO:
8 - 2110004-PB-DE-ELE-QGD-008-R00.dwg

RESP.TEC.:
Eng. Elet. Gabriel C. Barbosa
CREA 151922969/PA
M.J.S.B

DESENVOLVIMENTO:
Eng. Elet. Gabriel C. Barbosa
VERIFICAÇÃO:
M.J.S.B


AGRIMENSOR:
DES. DE REFERÊNCIA:

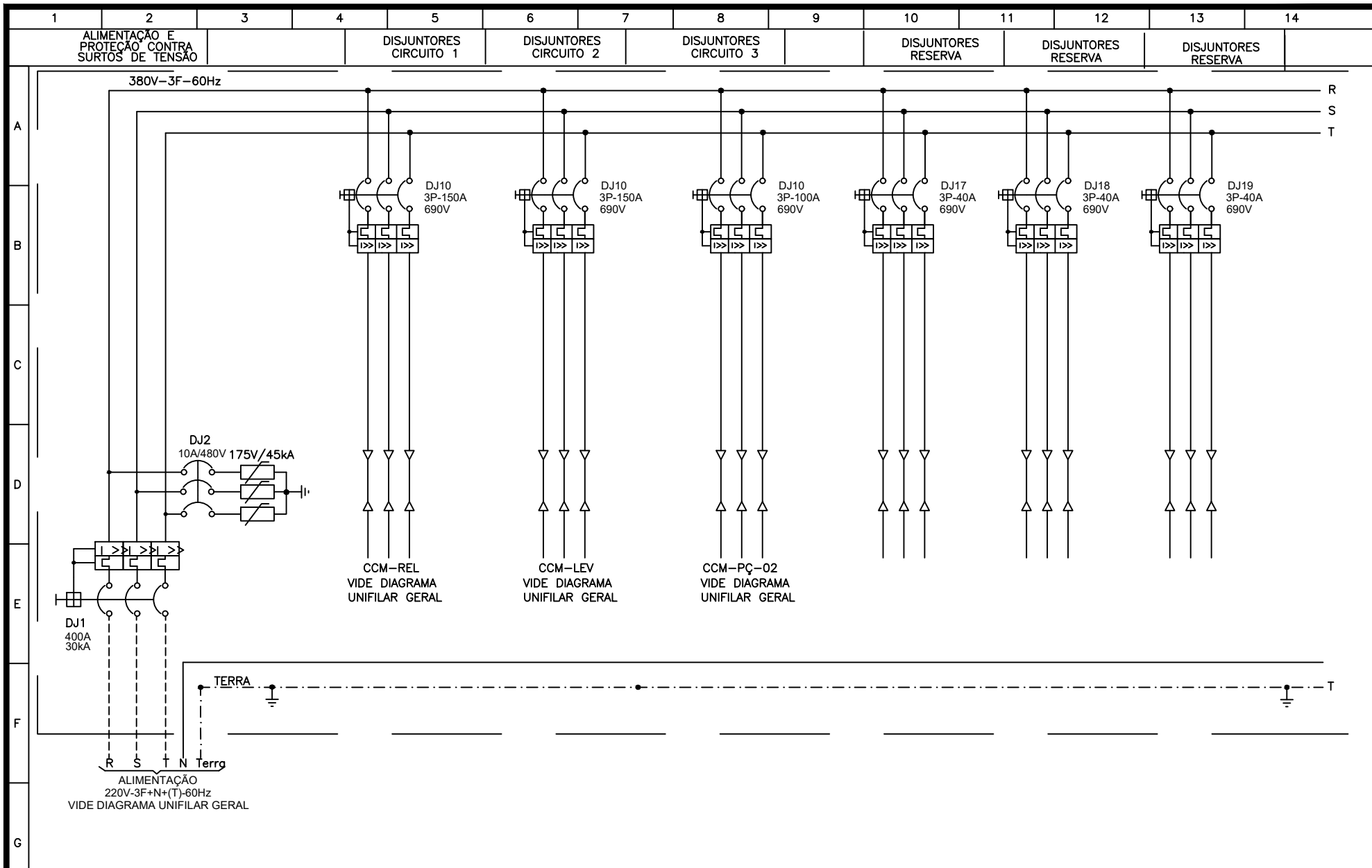
DATA: OUT/2021
ESCALA: S/ ESCALA

FOLHA: 1/5



<p>1. CARACTERÍSTICAS ELÉTRICAS</p> <p>1.1 TENSÃO NOMINAL: 1000 Vca 1.2 TENSÃO DE OPERAÇÃO: 220V Vca 1.3 FREQUENCIA NOMINAL: 60 Hz 1.4 TENSÃO APLICADA 1 Min: kV 1.5 NÍVEL BÁSICO DE IMPULSO: kV 1.6 CORRENTE NOMINAL: A 1.7 CORRENTE CURTO CIRCUITO: kA 1.8 SISTEMA: <input type="checkbox"/> 3Ø <input checked="" type="checkbox"/> 3Ø+N <input type="checkbox"/> 3Ø+T 1.9 ATERRAMENTO: <input type="checkbox"/> ATERRADO POR IMPEDÂNCIA <input checked="" type="checkbox"/> SOLIDAMENTE ATERRADO</p> <p>OBSERVAÇÕES:</p>	<p>4. DETALHES CONSTRUTIVOS</p> <p>4.1 FRONTAL: <input checked="" type="checkbox"/> PORTA <input type="checkbox"/> TAMPA PARAFUSADA 4.2 TRASEIRA: <input type="checkbox"/> PORTA <input checked="" type="checkbox"/> TAMPA PARAFUSADA 4.3 FECHO: <input checked="" type="checkbox"/> RÁPIDO <input type="checkbox"/> CREMONA C/ YALE <input checked="" type="checkbox"/> FENDA <input type="checkbox"/> MAÇANETA C/ YALE <input type="checkbox"/> LACRE P/ PAINEL 4.4 VENEZIANA: <input type="checkbox"/> SIM <input checked="" type="checkbox"/> NÃO TELA: <input type="checkbox"/> SIM <input checked="" type="checkbox"/> NÃO FILTRO: <input type="checkbox"/> SIM <input checked="" type="checkbox"/> NÃO 4.5 VENTILADOR: <input checked="" type="checkbox"/> SIM <input type="checkbox"/> NÃO TELA: <input checked="" type="checkbox"/> SIM <input type="checkbox"/> NÃO FILTRO: <input checked="" type="checkbox"/> SIM <input type="checkbox"/> NÃO 4.6 CONEXÕES EXTERNAS: 4.6.1 FORÇA: ENTRADA: <input type="checkbox"/> DUTO <input checked="" type="checkbox"/> CABOS <input type="checkbox"/> POR CIMA <input checked="" type="checkbox"/> POR BAIXO <input type="checkbox"/> LATERAL <input type="checkbox"/> TRASEIRA SAÍDA: <input type="checkbox"/> BARRAS <input checked="" type="checkbox"/> CABOS <input type="checkbox"/> POR CIMA <input checked="" type="checkbox"/> POR BAIXO <input type="checkbox"/> LATERAL <input type="checkbox"/> TRASEIRA 4.6.2 CIRCUITOS AUXILIARES: <input type="checkbox"/> POR CIMA <input checked="" type="checkbox"/> POR BAIXO 4.7 BITOLA DAS CHAPAS: ESTRUTURA: 14 MSG FECHAMENTO: 14 MSG 4.8 FUNDO FECHADO: <input checked="" type="checkbox"/> SIM <input type="checkbox"/> NÃO 4.9 FIXAÇÃO: <input checked="" type="checkbox"/> AUTOPORTANTE <input type="checkbox"/> PAREDE 4.10 POSIÇÃO: <input type="checkbox"/> AFASTADO DA PAREDE <input checked="" type="checkbox"/> ENCOSTADO À PAREDE</p> <p>OBSERVAÇÕES: 1- OS ITENS 4.7, 4.9 E 4.10, CONFORME ESPECIFICAÇÃO EM ANEXO.</p>	<p>6. BARRAMENTO</p> <p>6.1 MATERIAL: <input checked="" type="checkbox"/> COBRE <input type="checkbox"/> ALUMÍNIO 6.2 BARRAMENTOS <input checked="" type="checkbox"/> FASES <input checked="" type="checkbox"/> TERRA <input checked="" type="checkbox"/> NEUTRO 6.3 TRATAMENTO DAS JUNÇÕES: <input type="checkbox"/> NATURAL <input type="checkbox"/> ESTANHADA <input checked="" type="checkbox"/> PRATEADA 6.4 ISOLAÇÃO DAS BARRAS <input type="checkbox"/> NÃO <input type="checkbox"/> PÓ EPOXI <input checked="" type="checkbox"/> TERMOCONTRÁTIL 6.5 IDENTIFICAÇÃO <input type="checkbox"/> NÃO <input checked="" type="checkbox"/> FITA COLORIDA <input type="checkbox"/> TOTALMENTE PINTADO <input type="checkbox"/> 6.6 CORES: FASE R: <input checked="" type="checkbox"/> MARROM <input type="checkbox"/> FASE S: <input checked="" type="checkbox"/> BRANCO <input type="checkbox"/> FASE T: <input checked="" type="checkbox"/> VIOLETA <input type="checkbox"/> TERRA: <input checked="" type="checkbox"/> VERDE <input type="checkbox"/> NEUTRO: <input checked="" type="checkbox"/> AZUL CLARO <input type="checkbox"/> POSITIVO: <input checked="" type="checkbox"/> VERMELHO <input type="checkbox"/> NEGATIVO: <input checked="" type="checkbox"/> PRETO <input type="checkbox"/> COMANDO: <input checked="" type="checkbox"/> CINZA <input type="checkbox"/> 6.7 DIMENSÃO BARRAMENTO PRINCIPAL: OBSERVAÇÕES:</p>	<p>8. FIAÇÃO</p> <p>8.1 CLASSE DE ISOLAÇÃO FORÇA: <input type="checkbox"/> 750V <input checked="" type="checkbox"/> 0,6/1 kV CONTROLE: <input checked="" type="checkbox"/> 750V <input type="checkbox"/> 8.2 TEMPERATURA MÁXIMA DE SERVIÇO: <input checked="" type="checkbox"/> 70 °C <input type="checkbox"/> 100 °C <input type="checkbox"/> 8.3 IDENTIFICAÇÃO: <input type="checkbox"/> ANILHA <input type="checkbox"/> LUVA PLÁSTICA <input checked="" type="checkbox"/> ANILHA + LUVA SUPORTE <input type="checkbox"/> 8.4 CORES:</p> <table border="1" style="width:100%; border-collapse: collapse;"> <thead> <tr> <th>CIRCUITO</th> <th>COR</th> <th>BITOLA (mm2)</th> </tr> </thead> <tbody> <tr> <td>FORÇA < 1000 VCA</td> <td>PRETO</td> <td>CONF. ABNT</td> </tr> <tr> <td>TERRA</td> <td>VERDE</td> <td>CONF. ABNT</td> </tr> <tr> <td>NEUTRO</td> <td>AZUL</td> <td>CONF. ABNT</td> </tr> <tr> <td>POLO POSITIVO</td> <td>VERMELHO</td> <td>1,0</td> </tr> <tr> <td>POLO NEGATIVO</td> <td>PRETO</td> <td>1,0</td> </tr> <tr> <td>CIRCUITO DE TENSÃO</td> <td>PRETO</td> <td>1,0</td> </tr> <tr> <td>CIRCUITO DE CORRENTE</td> <td>PRETO</td> <td>1,0</td> </tr> <tr> <td>CIRCUITOS AUXILIARES</td> <td>PRETO</td> <td>1,5</td> </tr> <tr> <td>COMANDO</td> <td>CINZA</td> <td>1,0</td> </tr> </tbody> </table> <p>8.5 BORNES <input type="checkbox"/> ENTRE COLUNAS E PORTA <input checked="" type="checkbox"/> LIGAÇÕES EXTERNAS AO PAINEL <input type="checkbox"/> RESERVA 20% DO TOTAL</p>	CIRCUITO	COR	BITOLA (mm2)	FORÇA < 1000 VCA	PRETO	CONF. ABNT	TERRA	VERDE	CONF. ABNT	NEUTRO	AZUL	CONF. ABNT	POLO POSITIVO	VERMELHO	1,0	POLO NEGATIVO	PRETO	1,0	CIRCUITO DE TENSÃO	PRETO	1,0	CIRCUITO DE CORRENTE	PRETO	1,0	CIRCUITOS AUXILIARES	PRETO	1,5	COMANDO	CINZA	1,0
CIRCUITO	COR	BITOLA (mm2)																															
FORÇA < 1000 VCA	PRETO	CONF. ABNT																															
TERRA	VERDE	CONF. ABNT																															
NEUTRO	AZUL	CONF. ABNT																															
POLO POSITIVO	VERMELHO	1,0																															
POLO NEGATIVO	PRETO	1,0																															
CIRCUITO DE TENSÃO	PRETO	1,0																															
CIRCUITO DE CORRENTE	PRETO	1,0																															
CIRCUITOS AUXILIARES	PRETO	1,5																															
COMANDO	CINZA	1,0																															
<p>2. CIRCUITOS AUXILIARES</p> <p>2.1 TENSÃO DE COMANDO: 220 Vca FONTE: <input checked="" type="checkbox"/> INTERNA <input type="checkbox"/> EXTERNA 2.2 AQUECIMENTO: 100 W 220 Vca FONTE: <input type="checkbox"/> INTERNA <input type="checkbox"/> EXTERNA 2.3 ILUMINAÇÃO: 16 W 220 Vca TIPO: <input checked="" type="checkbox"/> LED <input type="checkbox"/> FLUORESCENTE FONTE: <input checked="" type="checkbox"/> INTERNA <input type="checkbox"/> EXTERNA 2.4 TOMADA: 20 A 220 Vca FONTE: <input type="checkbox"/> INTERNA <input type="checkbox"/> EXTERNA OBSERVAÇÕES:</p>	<p>3. CONSTRUÇÃO</p> <p>3.1 INSTALAÇÃO: <input checked="" type="checkbox"/> INTERNA <input type="checkbox"/> EXTERNA 3.2 TIPO: CONFORME ESPECIFICAÇÃO EM ANEXO. 3.3 PAINEL: <input type="checkbox"/> PDC BT <input type="checkbox"/> PDC MT <input checked="" type="checkbox"/> QGBT <input type="checkbox"/> PCM MT 3.4 GRAU DE PROTEÇÃO: IP-54, CONF. ESPECIFICAÇÃO EM ANEXO. 3.5 NORMA: <input checked="" type="checkbox"/> NBR IEC 60439-1 <input type="checkbox"/> NBR 6979 3.6 CARACTERÍSTICAS FÍSICAS N. DIVISÕES P/ TRANSPORTE: 1 pç PESO TOTAL: kg</p>	<p>5. TRATAMENTO E PINTURA</p> <p>5.1 PREPARAÇÃO DA SUPERFÍCIE: <input type="checkbox"/> JATEAMENTO <input checked="" type="checkbox"/> QUÍMICO 5.2 PINTURA: <input checked="" type="checkbox"/> PÓ <input type="checkbox"/> LÍQUIDA 5.3 ESPESSURA: 120 MICRONS 5.4 COR DE ACABAMENTO: <input type="checkbox"/> CINZA RAL 7032 <input type="checkbox"/> INTERNO <input type="checkbox"/> EXTERNO <input checked="" type="checkbox"/> CINZA MUNSEL 6,5 <input checked="" type="checkbox"/> INTERNO <input checked="" type="checkbox"/> EXTERNO <input type="checkbox"/> <input type="checkbox"/> INTERNO <input type="checkbox"/> EXTERNO 5.5 COR DA PLACA DE MONTAGEM: <input checked="" type="checkbox"/> LARANJA RAL 2003 <input type="checkbox"/> 5.6 FERRAGENS INTERNAS: <input type="checkbox"/> ZINCAGEM + BICROMATIZAÇÃO <input checked="" type="checkbox"/> PINTADA</p> <p>OBSERVAÇÕES:</p>	<p>7. PLACAS DE IDENTIFICAÇÃO</p> <p>7.1 PLAQUETAS EXTERNAS (MATERIAL): <input checked="" type="checkbox"/> ACRÍLICO <input type="checkbox"/> ALUMÍNIO <input type="checkbox"/> FITA ADESIVA <input type="checkbox"/> 7.2 PLAQUETAS EXTERNAS (FIXAÇÃO): <input checked="" type="checkbox"/> PARAFUSADA <input type="checkbox"/> AUTO ADESIVO <input type="checkbox"/> REBITE DE NYLON <input type="checkbox"/> 7.3 PLAQUETAS INTERNAS (MATERIAL): <input checked="" type="checkbox"/> ACRÍLICO <input type="checkbox"/> FITA ADESIVA <input type="checkbox"/> PAPEL AUTO ADESIVO <input type="checkbox"/> 7.4 PLAQUETAS INTERNAS (FIXAÇÃO): <input checked="" type="checkbox"/> PARAFUSADA <input type="checkbox"/> AUTO ADESIVO <input type="checkbox"/> COLADA <input type="checkbox"/></p>	<p>9. CONDIÇÕES DE SERVIÇO</p> <p>9.1 TEMPERATURA AMBIENTE MÉDIA: 35 9.2 TEMPERATURA AMBIENTE MÁXIMA: 40 9.3 ALTITUDE: <1000 9.4 UMIDADE: 70 9.5 AMBIENTE: CONFORME ESPECIFICAÇÃO EM ANEXO. <input checked="" type="checkbox"/> NORMAL <input type="checkbox"/> SEMI-AGRESSIVO <input type="checkbox"/> AGRESSIVO <input type="checkbox"/> MARÍTIMO</p>	<p>10. NOTAS</p> <p>10.1 OS DIAGRAMAS/LAYOUT CONTIDOS NESTE PROJETO SÃO ORIENTATIVOS, PARA A EXECUÇÃO DO PROJETO DEVERÃO SER SEGUIDOS OS DIAGRAMAS FORNECIDOS/ ELABORADOS PELO FABRICANTE DO PAINEL, CONFORME EQUIPAMENTOS PROPOSTOS;</p>																												

	<p>PROJETO BÁSICO DO SISTEMA DE ABASTECIMENTO DE ÁGUA DO MUNICÍPIO DE BAGRE - PA ESTAÇÃO DE TRATAMENTO DE ÁGUA E CENTRO DE RESERVAÇÃO E DISTRIBUIÇÃO PROJETO ELÉTRICO - QUADRO GERAL DE DISTRIBUIÇÃO</p>	<p>PREFEITURA MUNICIPAL DE BAGRE - PA</p>	<table border="1" style="width:100%; border-collapse: collapse;"> <tr> <td colspan="2" style="text-align: center;">EMPREENDIMENTO</td> </tr> <tr> <td style="width:50%;">COD. DO PROJETO:</td> <td style="text-align: center;">2110004</td> </tr> <tr> <td>COD. DO DESENHO:</td> <td style="text-align: center;">8 - 2110004-PB-DE-ELE-QGD-008-R00-dwg</td> </tr> <tr> <td>RESP. TEC:</td> <td>DESENVOLVIMENTO: Eng. Elet. Gabriel C. Barbosa</td> </tr> <tr> <td>VERIFICAÇÃO: M.J.S.B</td> <td>AGRIMENSOR:</td> </tr> <tr> <td>DATA: OUT/2021</td> <td>FOLHA: 2/5</td> </tr> <tr> <td>DES. DE REFERÊNCIA:</td> <td>ESCALA: S/ ESCALA</td> </tr> </table>	EMPREENDIMENTO		COD. DO PROJETO:	2110004	COD. DO DESENHO:	8 - 2110004-PB-DE-ELE-QGD-008-R00-dwg	RESP. TEC:	DESENVOLVIMENTO: Eng. Elet. Gabriel C. Barbosa	VERIFICAÇÃO: M.J.S.B	AGRIMENSOR:	DATA: OUT/2021	FOLHA: 2/5	DES. DE REFERÊNCIA:	ESCALA: S/ ESCALA	
EMPREENDIMENTO																		
COD. DO PROJETO:	2110004																	
COD. DO DESENHO:	8 - 2110004-PB-DE-ELE-QGD-008-R00-dwg																	
RESP. TEC:	DESENVOLVIMENTO: Eng. Elet. Gabriel C. Barbosa																	
VERIFICAÇÃO: M.J.S.B	AGRIMENSOR:																	
DATA: OUT/2021	FOLHA: 2/5																	
DES. DE REFERÊNCIA:	ESCALA: S/ ESCALA																	
<table border="1" style="width:100%; border-collapse: collapse;"> <tr> <td style="width:10%;">00</td> <td style="width:10%;">10/2021</td> <td style="width:10%;">EMIÇÃO INICIAL</td> <td style="width:10%;">EXECUTADO POR</td> <td style="width:10%;">RESPONSÁVEL</td> </tr> <tr> <td>Nº</td> <td>DATA</td> <td>REVISÕES</td> <td></td> <td></td> </tr> </table>	00	10/2021	EMIÇÃO INICIAL	EXECUTADO POR	RESPONSÁVEL	Nº	DATA	REVISÕES										
00	10/2021	EMIÇÃO INICIAL	EXECUTADO POR	RESPONSÁVEL														
Nº	DATA	REVISÕES																



00	10/2021	EMISSÃO INICIAL		
Nº	DATA	REVISÕES	EXECUTADO POR	RESPONSÁVEL

PROJETO BÁSICO DO SISTEMA DE ABASTECIMENTO DE ÁGUA DO MUNICÍPIO DE BAGRE - PA
 ESTAÇÃO DE TRATAMENTO DE ÁGUA E CENTRO DE RESERVAÇÃO E DISTRIBUIÇÃO
 PROJETO ELÉTRICO - QUADRO GERAL DE DISTRIBUIÇÃO

PREFEITURA MUNICIPAL DE BAGRE - PA

DESENVOLVIMENTO:
Eng. Elet. Gabriel C. Barbosa

VERIFICAÇÃO:
M.J.S.B

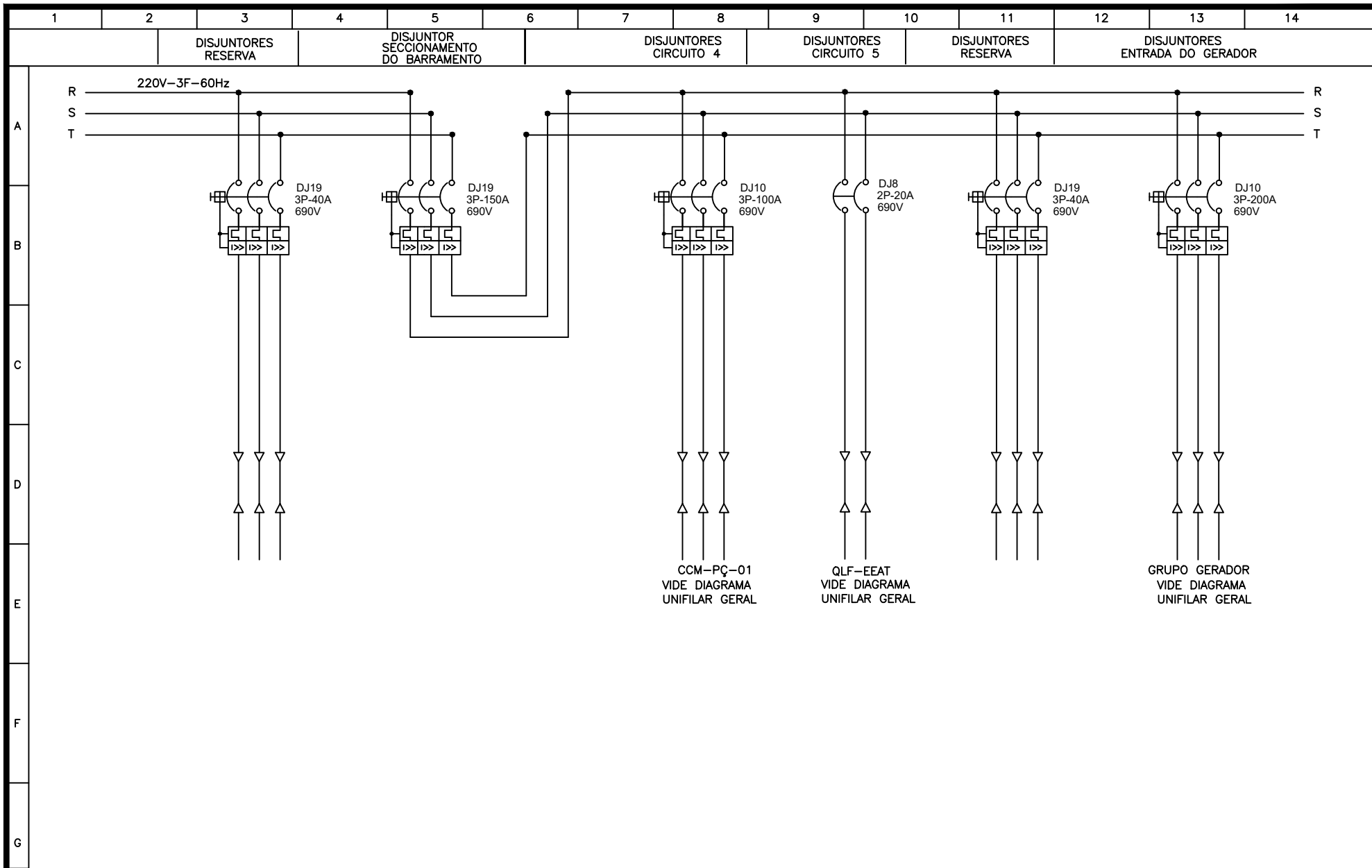
EMPREENDIMENTO
COD. DO PROJETO: 2110004
COD. DO DESENHO: 8 - 2110004-PB-DE-ELE-QGD-008-R00.dwg

AGRIMENSOR:
DES. DE REFERÊNCIA:

DATA: OUT/2021
ESCALA: S/ ESCALA

FOLHA: 3/5





00	10/2021	EMISSÃO INICIAL	EXECUTADO POR	RESPONSÁVEL
Nº	DATA	REVISÕES		

PROJETO BÁSICO DO SISTEMA DE ABASTECIMENTO DE ÁGUA DO
 MUNICÍPIO DE BAGRE - PA
 ESTAÇÃO DE TRATAMENTO DE ÁGUA E CENTRO DE RESERVAÇÃO
 E DISTRIBUIÇÃO
 PROJETO ELÉTRICO - QUADRO GERAL DE DISTRIBUIÇÃO

PREFEITURA MUNICIPAL DE BAGRE - PA

RESP.TEC.: Eng. Elet. Gabriel C. Barbosa
 CREA 15192296/PA
 M.J.S.B

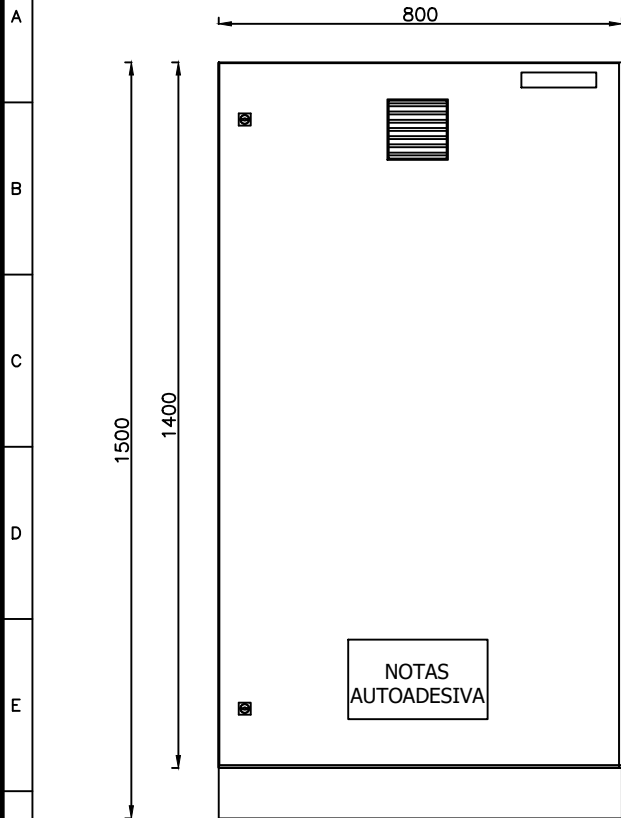
EMPREENDIMENTO

COD. DO PROJETO: 2110004
 COD. DO DESENHO: 8 - 2110004-PB-DE-ELE-QGD-008-R00.dwg

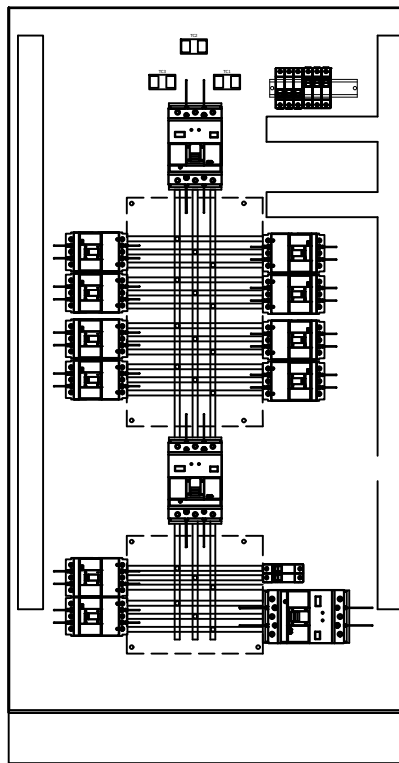
DATA: OUT/2021
 ESCALA: S/ ESCALA

FOLHA: 4/5

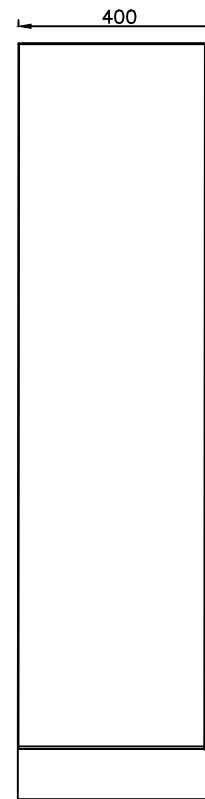




VISTA FRONTAL EXTERNA



VISTA FRONTAL INTERNA



VISTA LATERAL

NOTAS:
 G LAYOUT SUGERIDO, FICA A CARGO DO FABRICANTE A ELABORAÇÃO DO PROJETO DE FABRICAÇÃO COM OS COMPONENTES PRETENDIDOS E SUBMETTER A APROVAÇÃO DA CONTRATANTE

Nº	DATA	REVISÕES	EXECUTADO POR	RESPONSÁVEL
00	10/2021	EMISSÃO INICIAL		

PROJETO BÁSICO DO SISTEMA DE ABASTECIMENTO DE ÁGUA DO MUNICÍPIO DE BAGRE - PA
 ESTAÇÃO DE TRATAMENTO DE ÁGUA E CENTRO DE RESERVAÇÃO E DISTRIBUIÇÃO
 PROJETO ELÉTRICO - QUADRO GERAL DE DISTRIBUIÇÃO

PREFEITURA MUNICIPAL DE BAGRE - PA

RESP.TEC.:
 Eng. Elet. Gabriel C. Barbosa
 CREA 1519229690PA

DESENVOLVIMENTO:
 Eng. Elet. Gabriel C. Barbosa

VERIFICAÇÃO:
 M.J.S.B

EMPREENDIMENTO
 COD. DO PROJETO: 2110004
 COD. DO DESENHO: 8 - 2110004-PB-DE-ELE-QGD-008-R00.dwg

DATA: OUT/2021
 ESCALA: S/ ESCALA

FOLHA: 5/5

