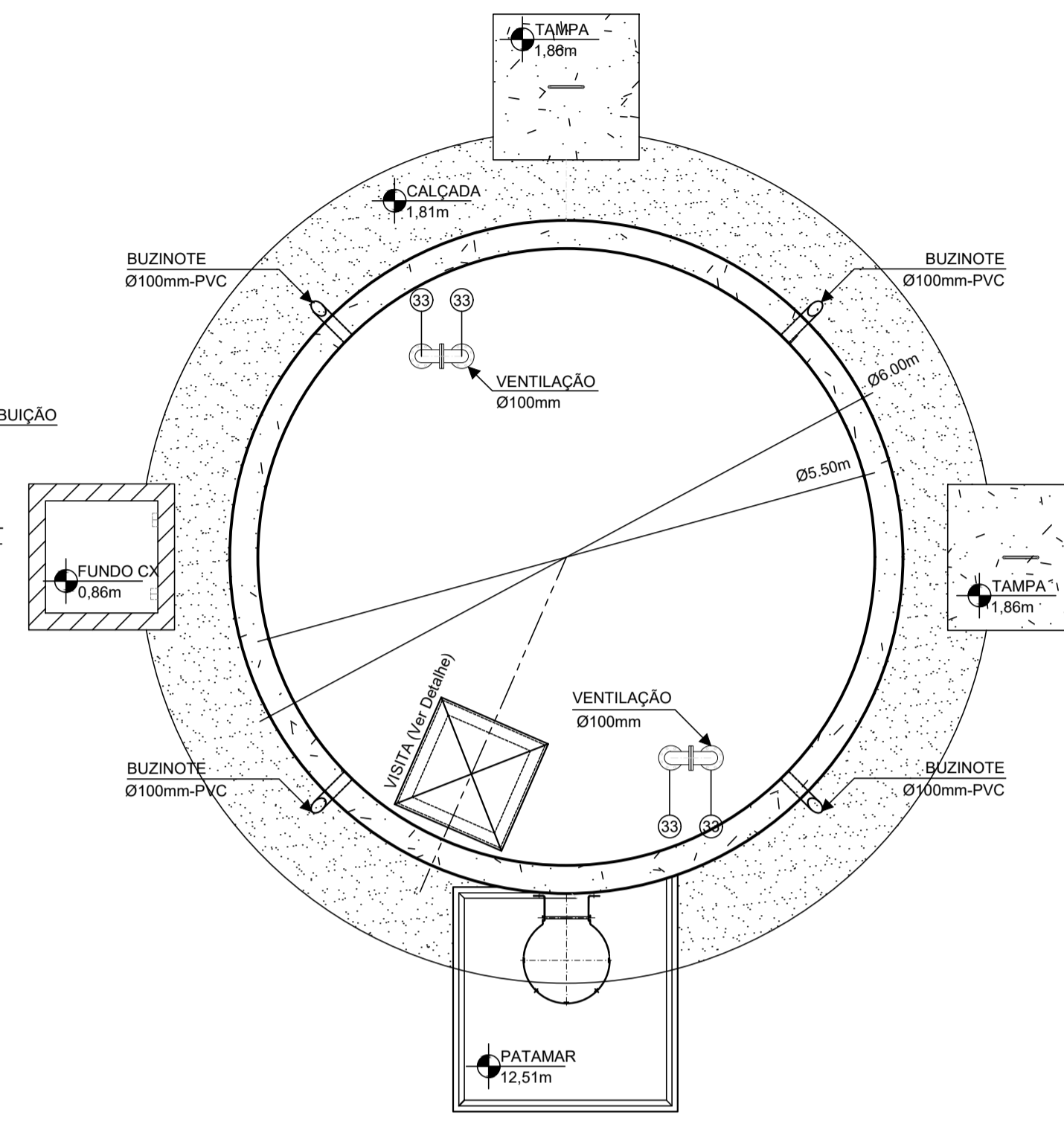
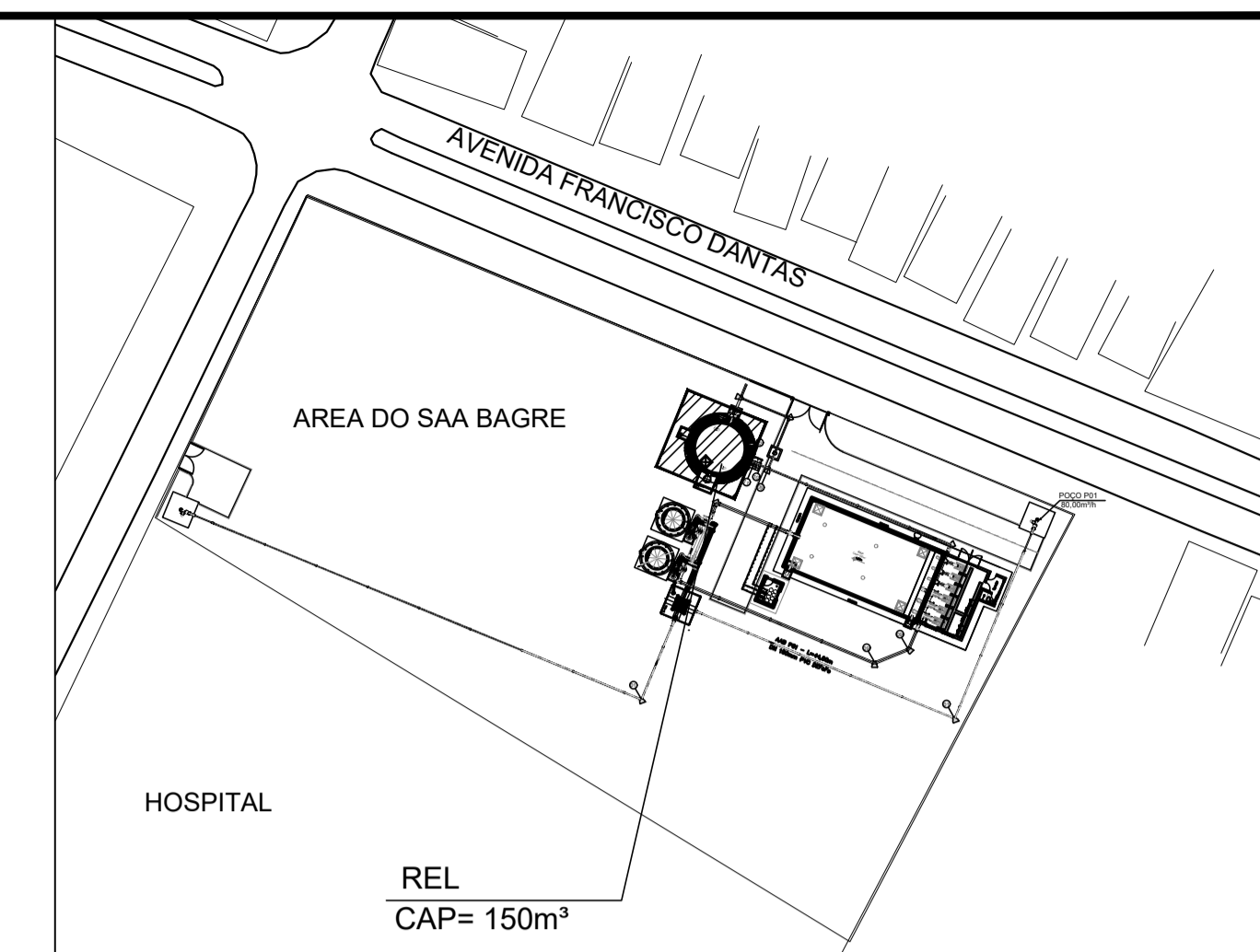


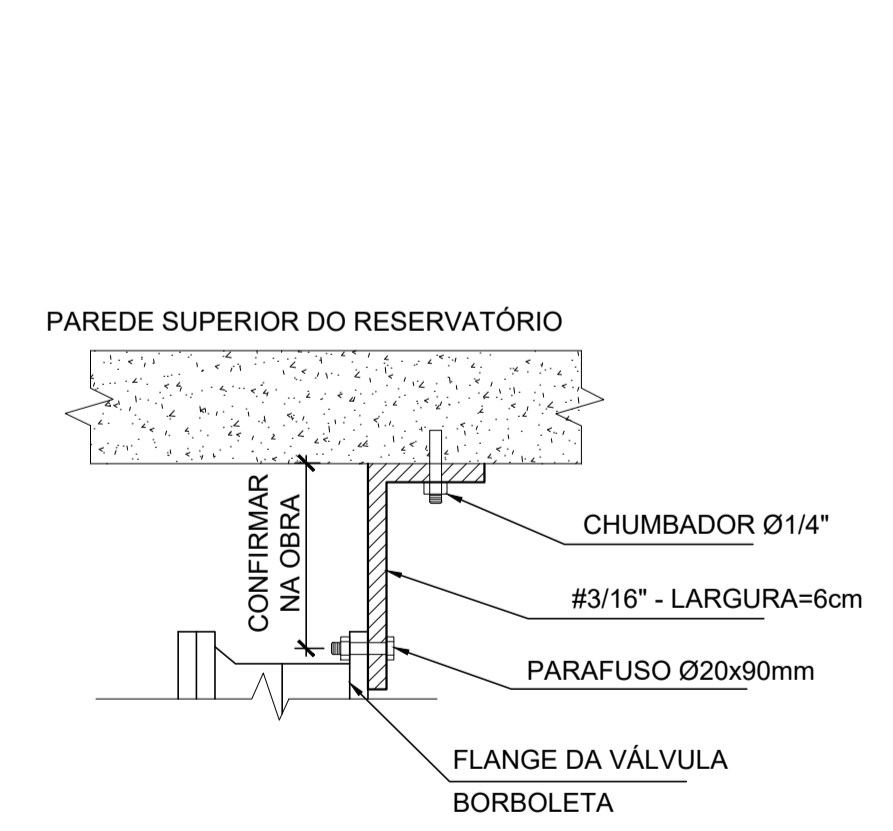
PLANTA BAIXA - RESERVATÓRIO ELEVADO 150m³
ESC. 1/40



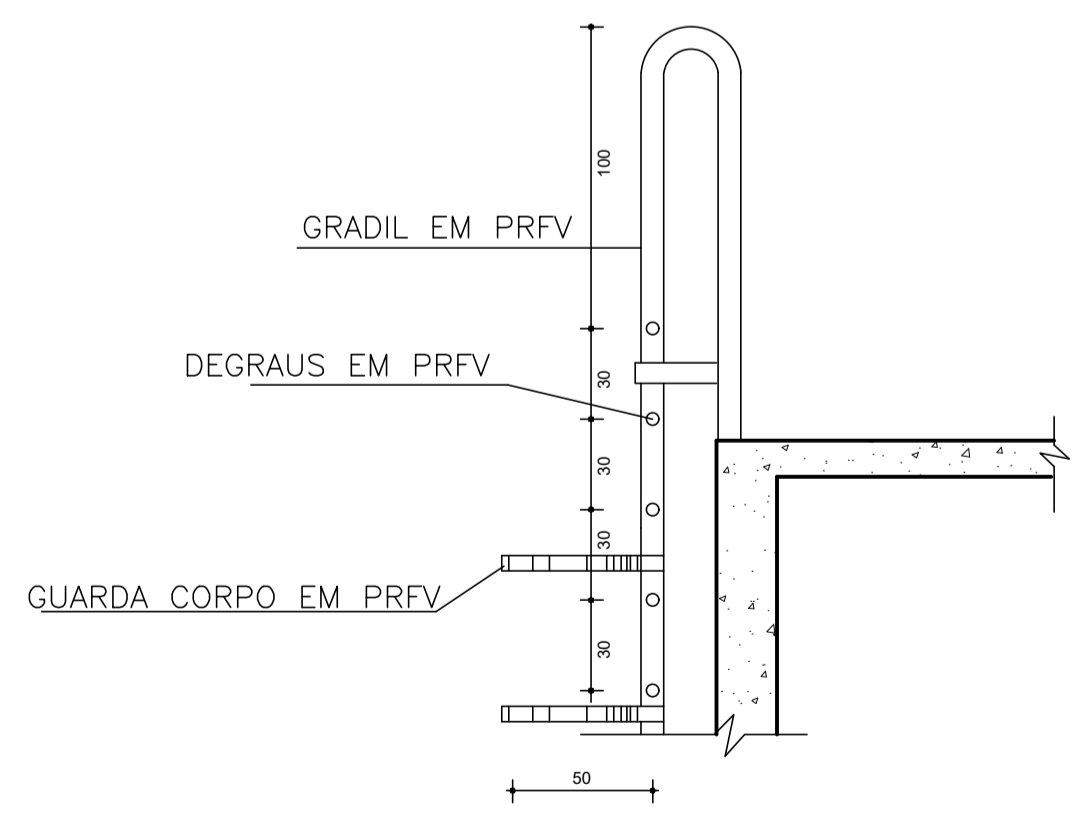
PLANTA DE COBERTURA - RESERVATÓRIO ELEVADO 150m³
ESC. 1/40



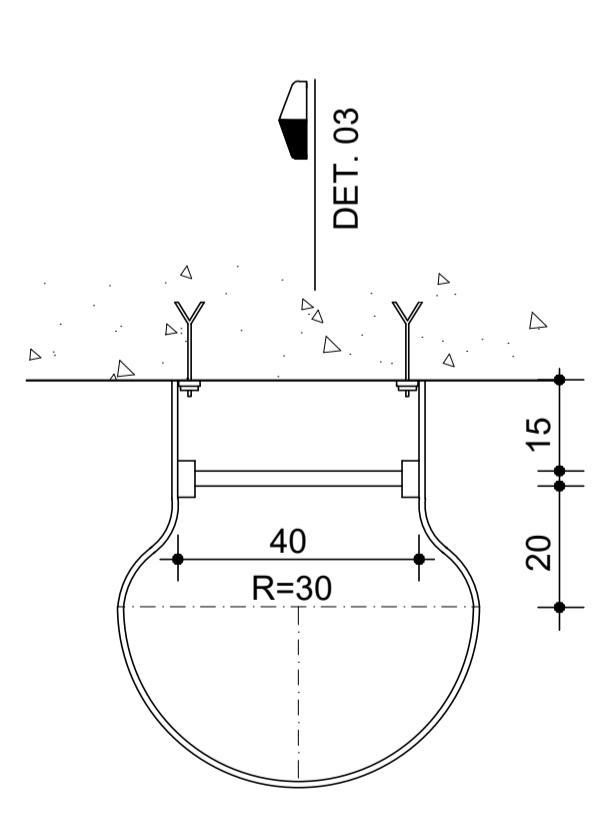
PLANTA DE LOCALIZAÇÃO
ESC. 1:750



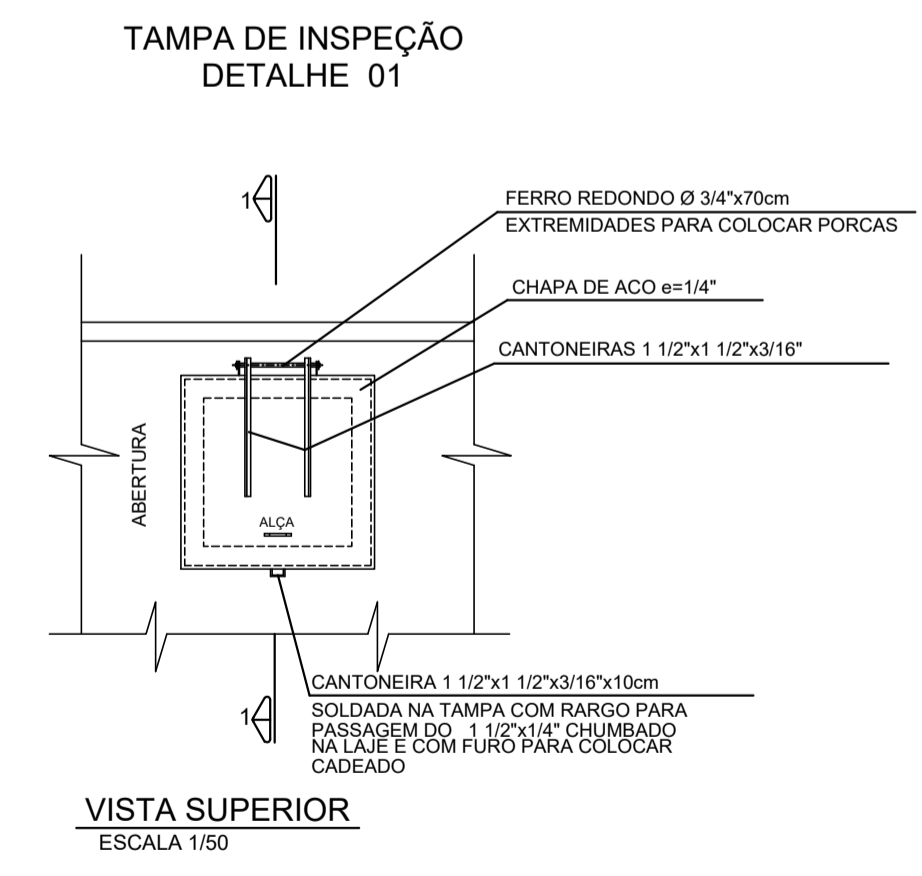
DETALHE 04
ESC. 1/10



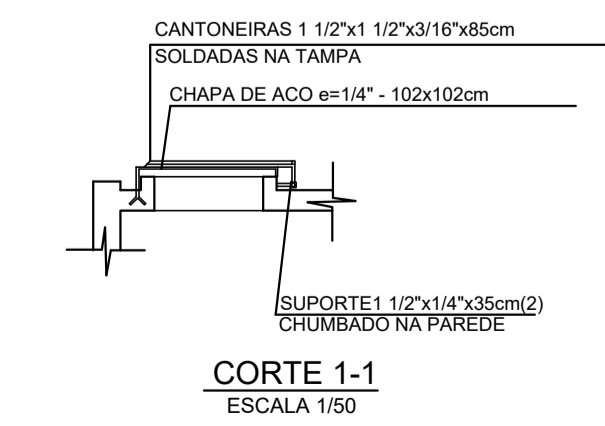
DETALHE 03
ESC. 1/25



DETALHE 02
ESC. 1/25



VISTA SUPERIOR
ESCALA 1/50



CORTE 1-1
ESCALA 1/50

SETAGEM		
COR	PEN	WIDTH
1	7	0.1
2	7	0.2
3	7	0.3
4	7	0.4
5	7	0.5
6	7	0.6
7	7	0.7
8	7	0.2
150	150	0.2

Nº	10/2021	EMISSÃO INICIAL	REVISÕES	EXECUTADO POR	RESPONSÁVEL
DATA					
PROJETO BÁSICO DO SISTEMA DE ABASTECIMENTO DE ÁGUA DO MUNICÍPIO DE BAGRE - PA RESERVATÓRIO ELEVADO DO SAA BAGRE PROJETO HIDROMECÂNICO PLANTA E DETALHES					
PREFEITURA MUNICIPAL DE BAGRE - PA		EMPREENDIMENTO COD. DO PROJETO: 2110004 COD. DO DESENHO: 2110004-PB-DE-HDM-REL-001-R00			
RESP. TEC.	DESENVOLVIMENTO	AGENCIADOR	DATA		
ENG. MAURO JÚNIOR SILVA BENTES CREA 18.117-G/PA	JARLESON LIMA VERIFICAÇÃO M.J.S.B		OUT/2021	ESCALA:	INDICADA