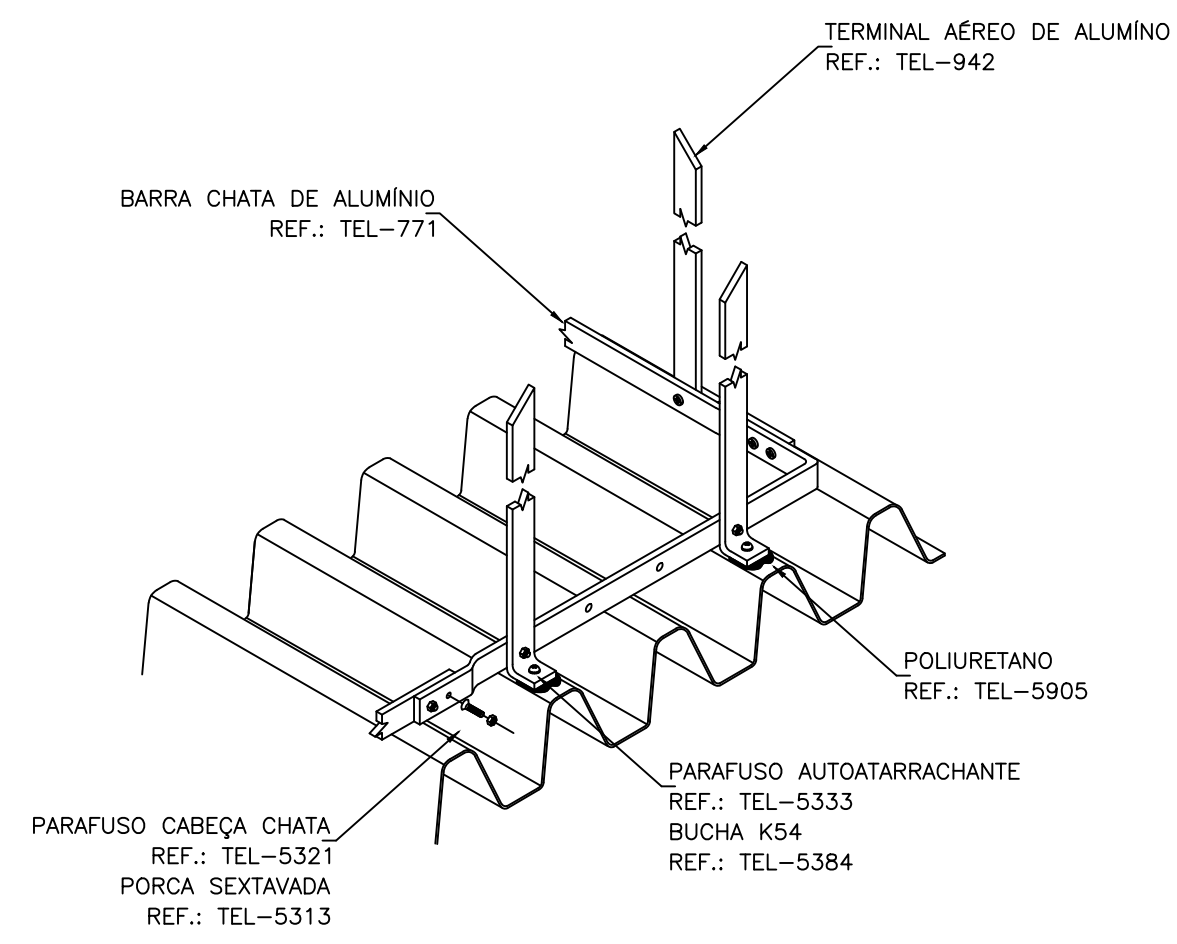
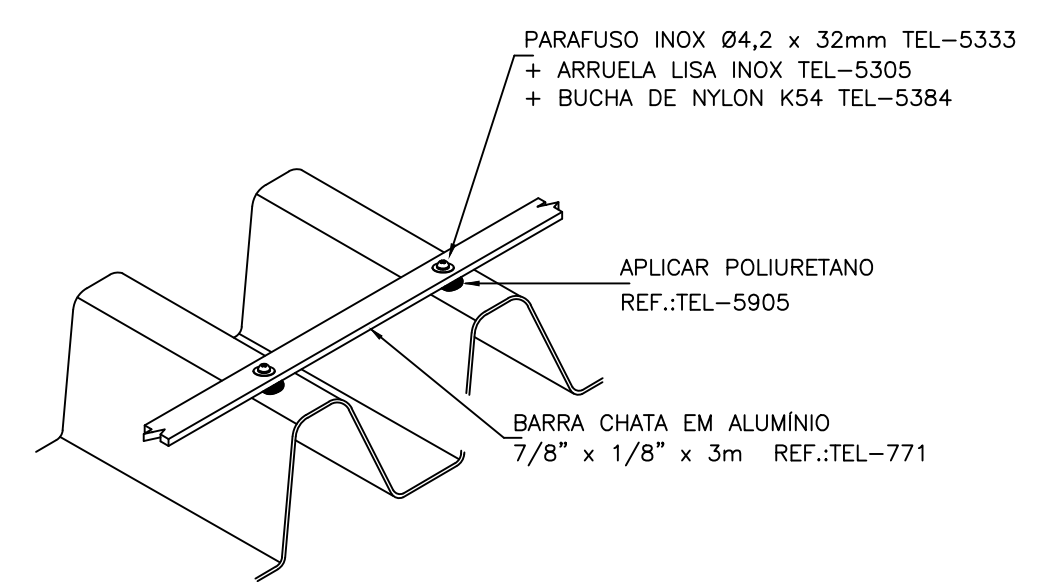


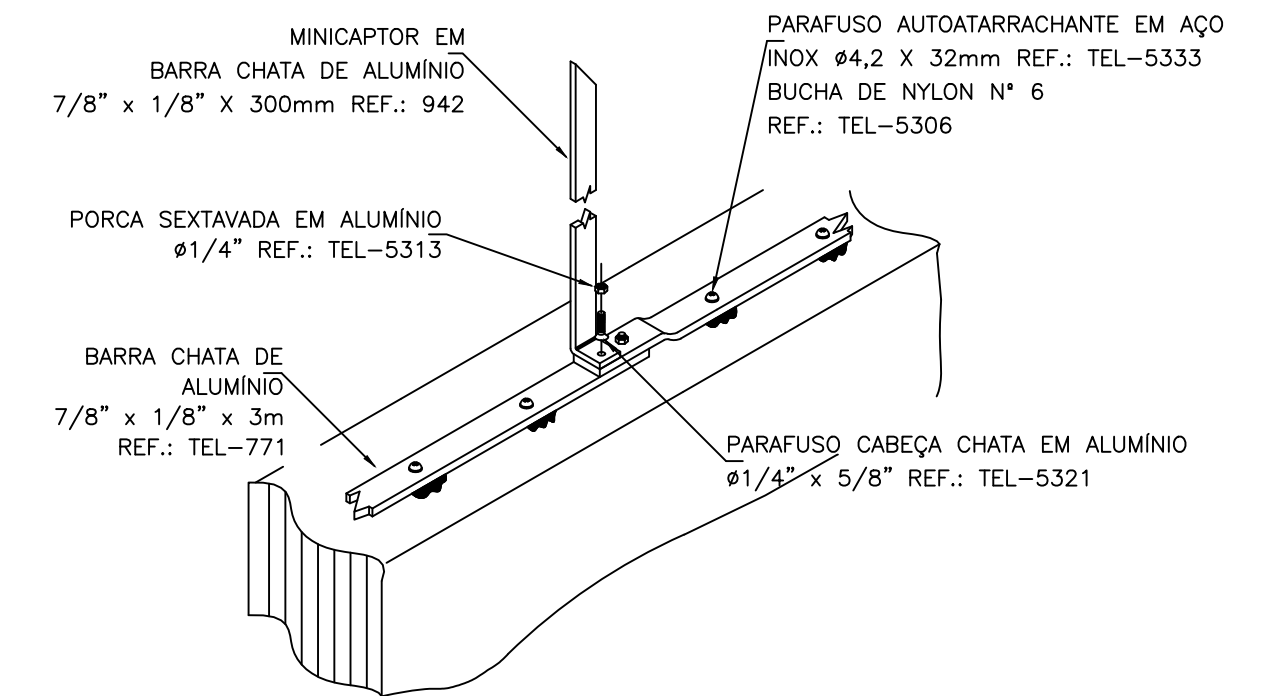
DETALHE 01 – CAPTOR TIPO FRANKLIN EM MASTRO 3 METROS SIMPLES
ESC: S/ESC



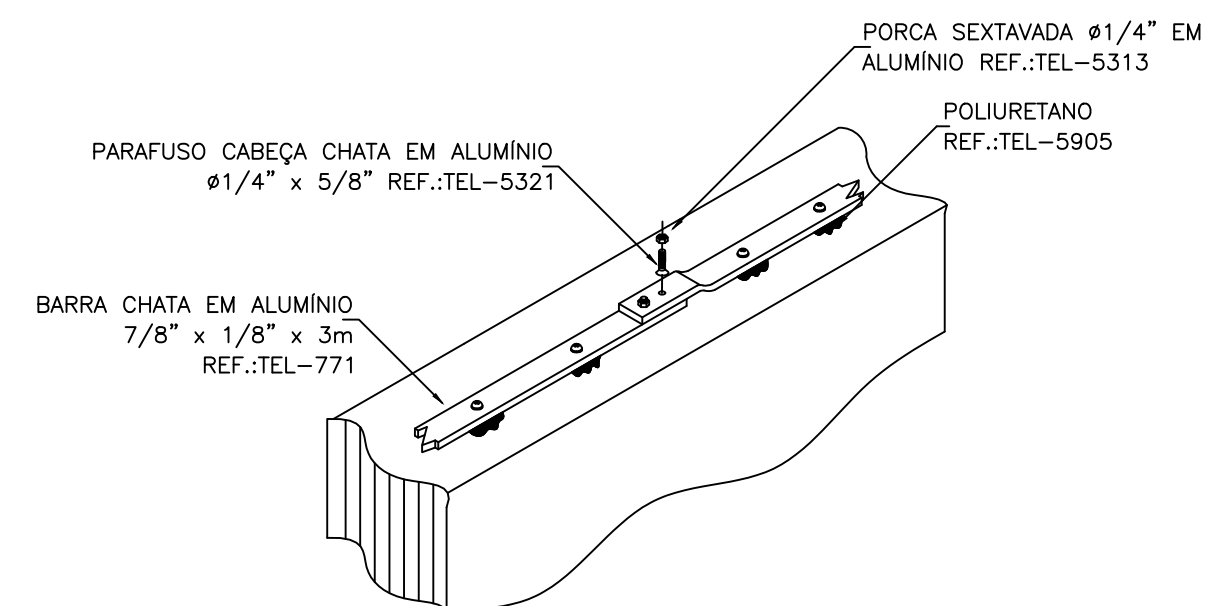
DETALHE 02 – CAPTAÇÃO EM BARRA CHATA DE ALUMÍNIO POSIÇÃO VERTICAL
ESC: S/ESC



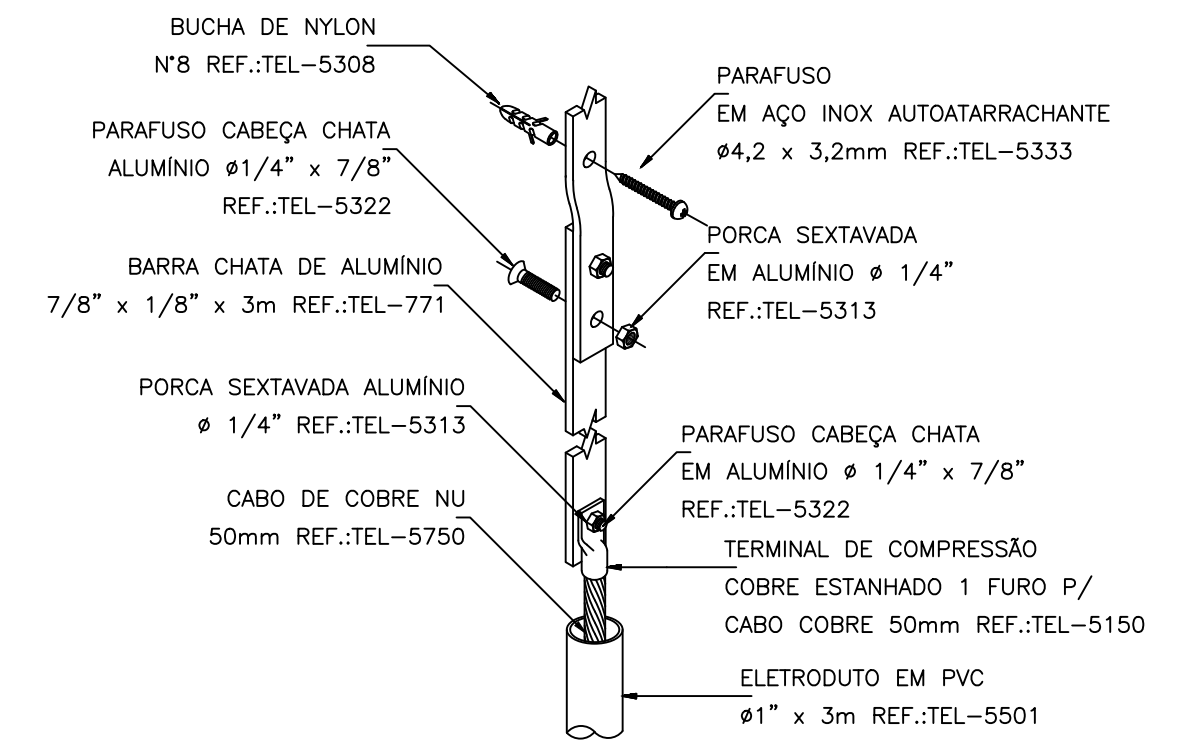
DETALHE 03 – FIXAÇÃO DA BARRA CHATA DE ALUMÍNIO
ESC: S/ESC



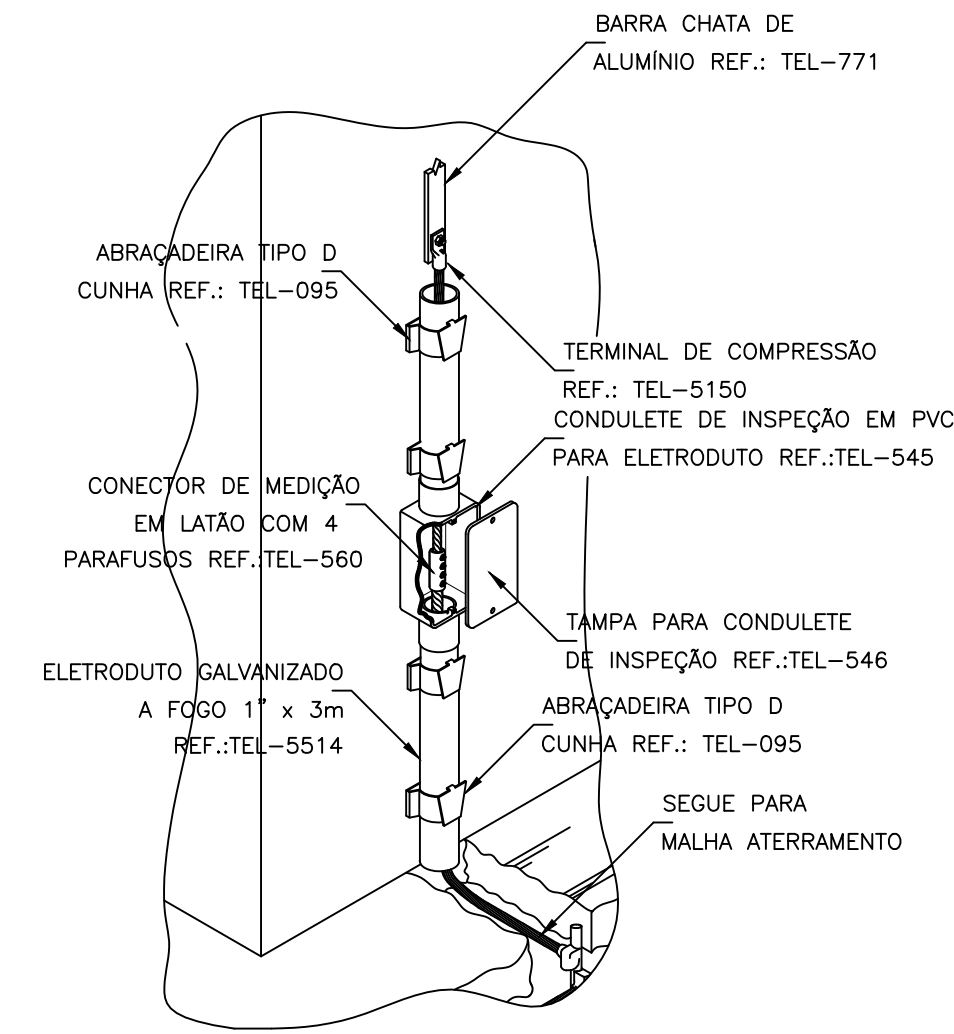
DETALHE 04 – INSTALAÇÃO DO MINICAPTOR E BARRA CHATA DE ALUMÍNIO NA ALVENARIA
ESC: S/ESC



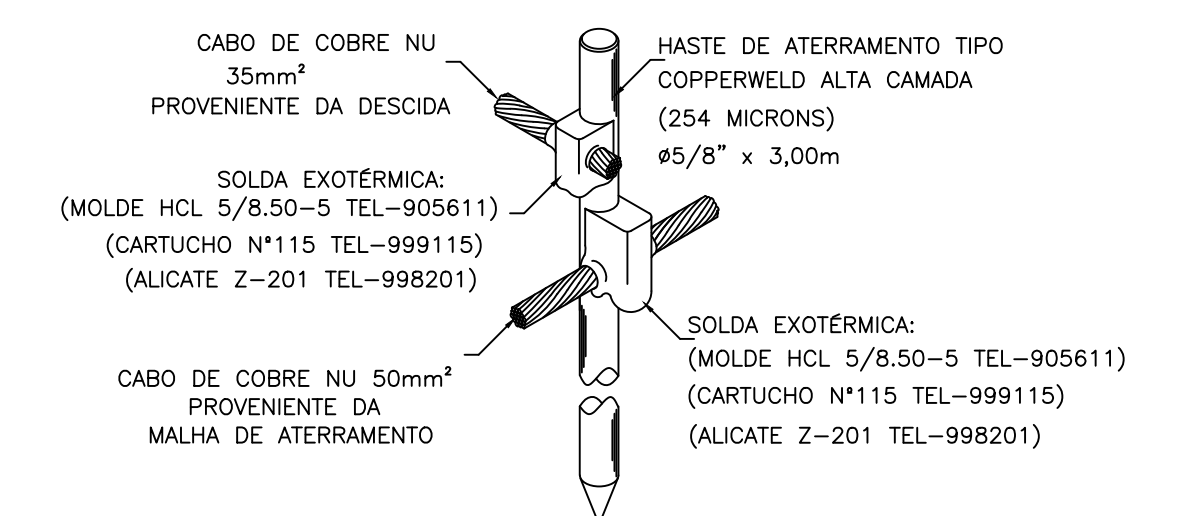
DETALHE 05 – EMENDA DA BARRA CHATA DE ALUMÍNIO NA ALVENARIA
ESC: S/ESC



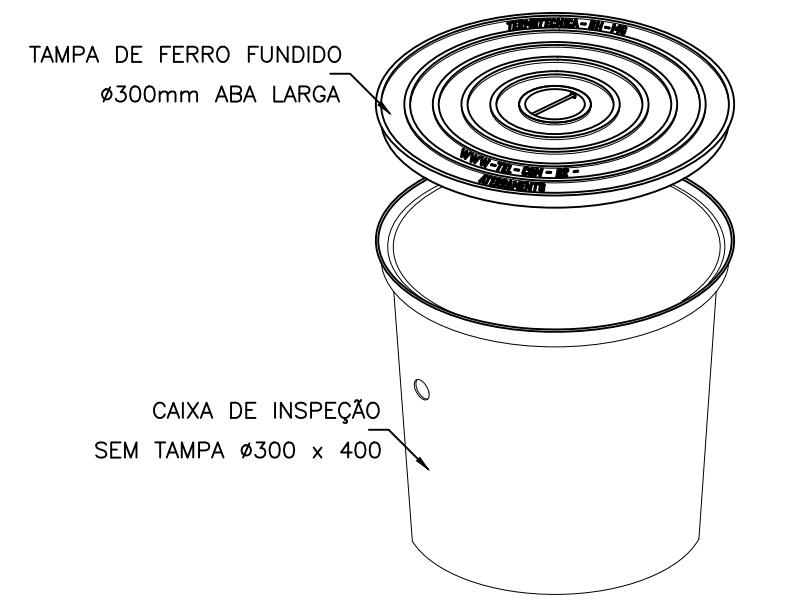
DETALHE 06 – FIXAÇÃO DE BARRA CHATA DE ALUMÍNIO E DERIVAÇÃO PARA CABO DE COBRE COM PROTEÇÃO ATRAVÉS DO ELETRODUTO
ESC: S/ESC



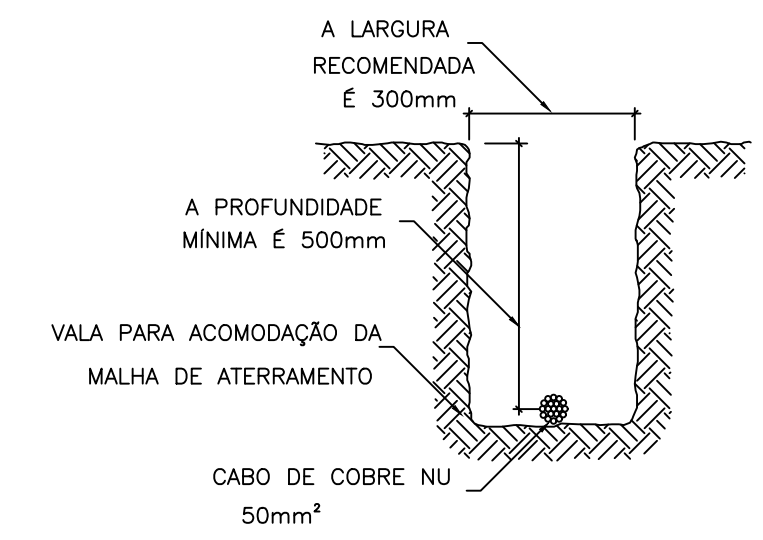
DETALHE 07 – JUNÇÃO ENTRE DESCIDA E ATERRAMENTO
ESC: S/ESC



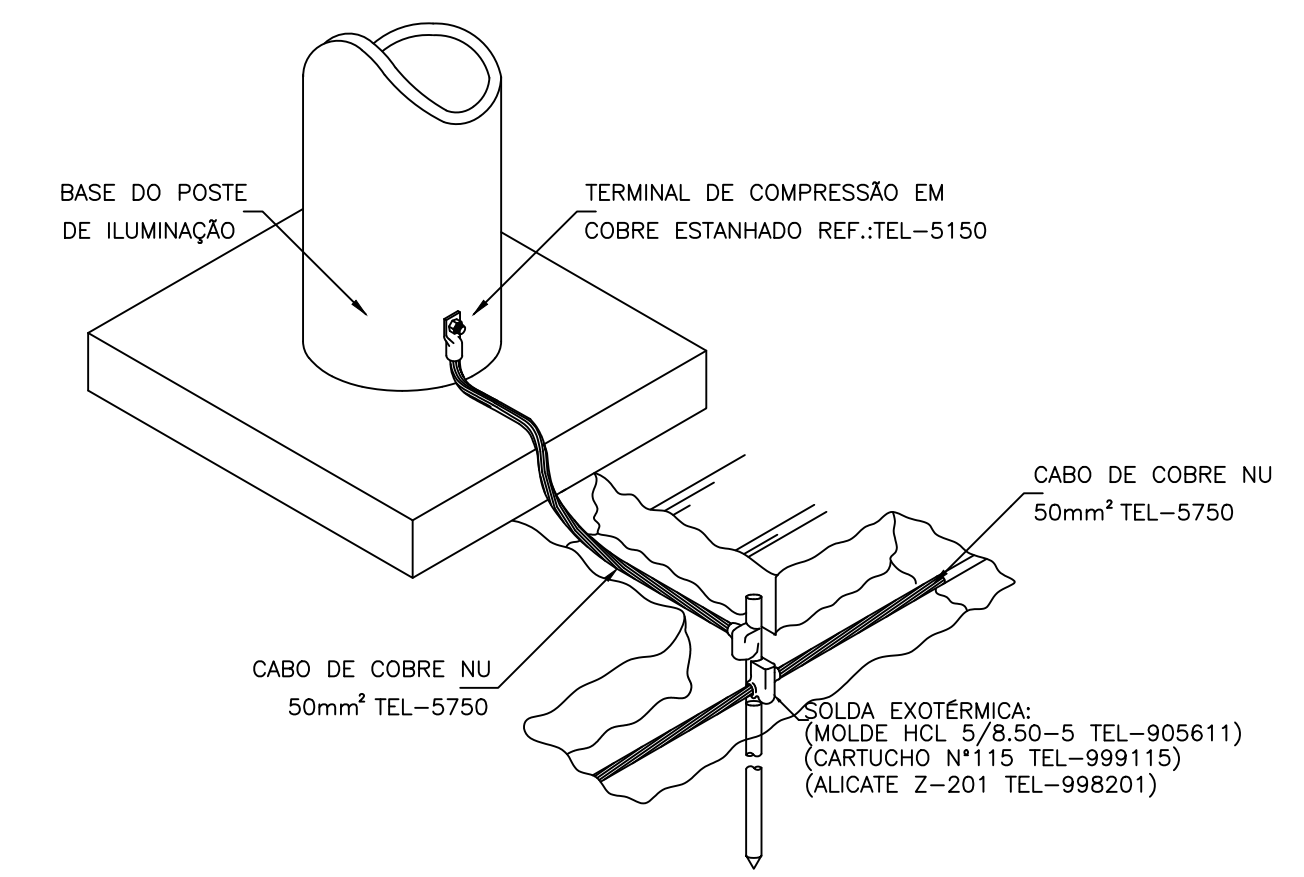
DETALHE 08 – CONEXÃO E SOLDA DA HASTE DE ATERRAMENTO
ESC: S/ESC



DETALHE 09 – CAIXA DE INSPEÇÃO TIPO SOLO EM POLIPROPILENO
ESC: S/ESC



DETALHE 10 – VALA DA MALHA DE ATERRAMENTO
ESC: S/ESC



DETALHE 11 – INTERLIGAÇÃO DA ESTRUTURA METÁLICA DO POSTE DE ILUMINAÇÃO À MALHA DE ATERRAMENTO
ESC: S/ESC

PENA	COR	ESP
1	7	0,30
2	7	0,30
3	7	0,30
4	7	0,30
5	7	0,30
6	7	0,30
7	7	0,30
8	7	0,00
9	9	0,00
DEMAS	7	0,00

00		10/2021	EMISSÃO INICIAL			
Nº	DATA	REVISÕES			EXECUTADO POR	RESPONSÁVEL
PROJETO BÁSICO DO SISTEMA DE ABASTECIMENTO DE ÁGUA DO MUNICÍPIO DE BAGRE - PA ESTAÇÃO DE TRATAMENTO DE ÁGUA E CENTRO DE RESERVAÇÃO E DISTRIBUIÇÃO PROJETO ELÉTRICO DETALHES - SPDA E ATERRAMENTO						
PREFEITURA MUNICIPAL DE BAGRE - PA		EMPREENDIMENTO		COD. DO PROJETO: 2110004		
RESP.TEC:		DESENVOLVIMENTO:		DATA:		
Eng. Ele. Gabriel C. Barbosa CREA 131022608/PB		Eng. Ele. Gabriel C. Barbosa		OUT/2021		
VERIFICAÇÃO:		DES. DE REFERÊNCIA:		ESCALA:		
M.J.S.B				INDICADA		

