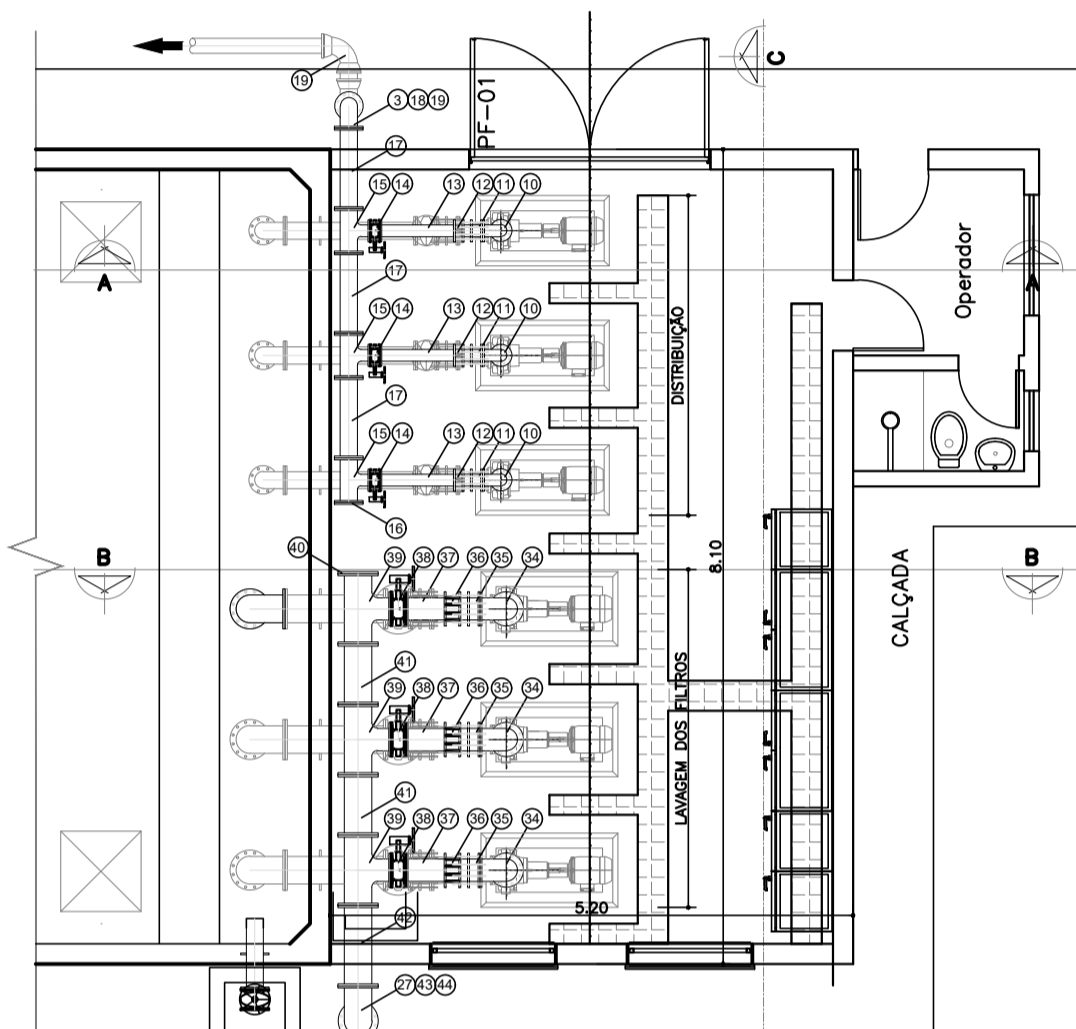
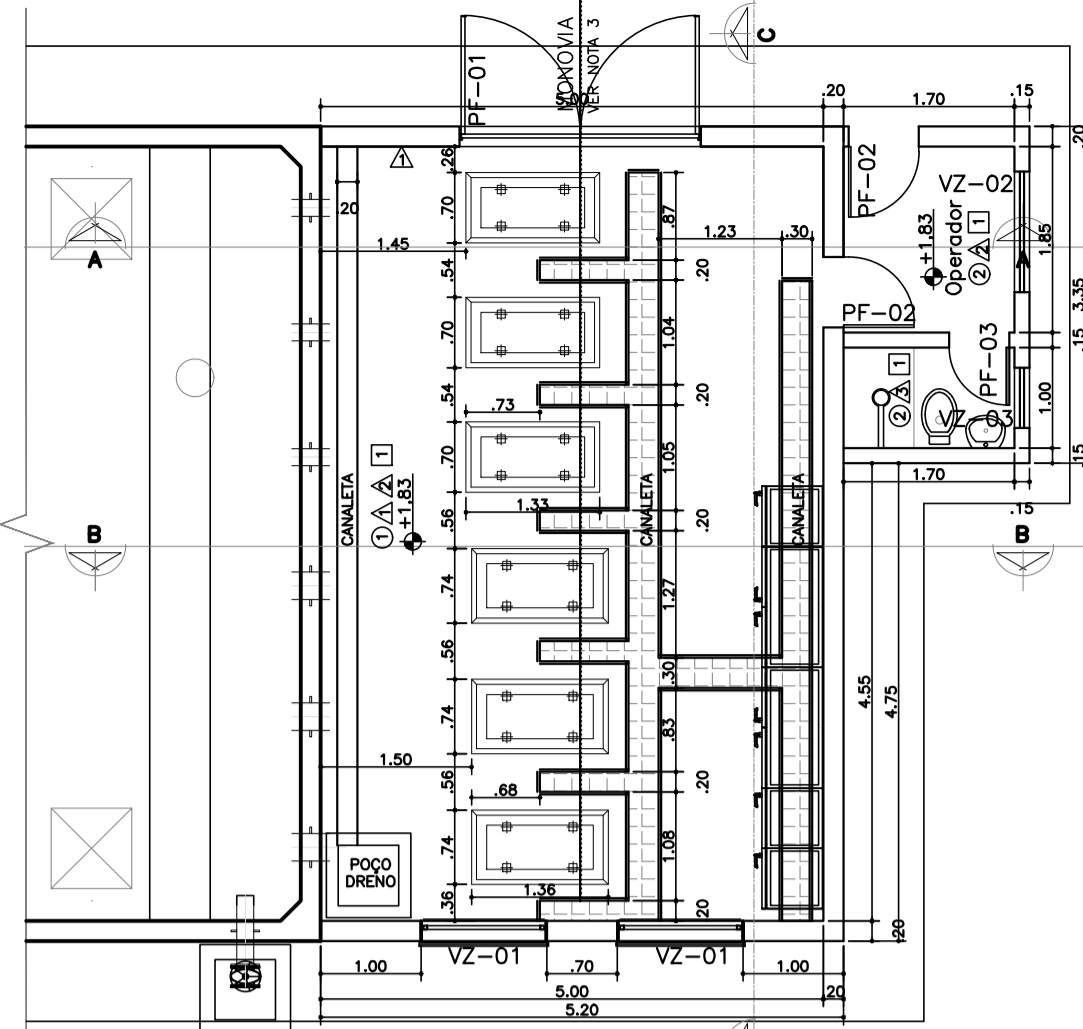


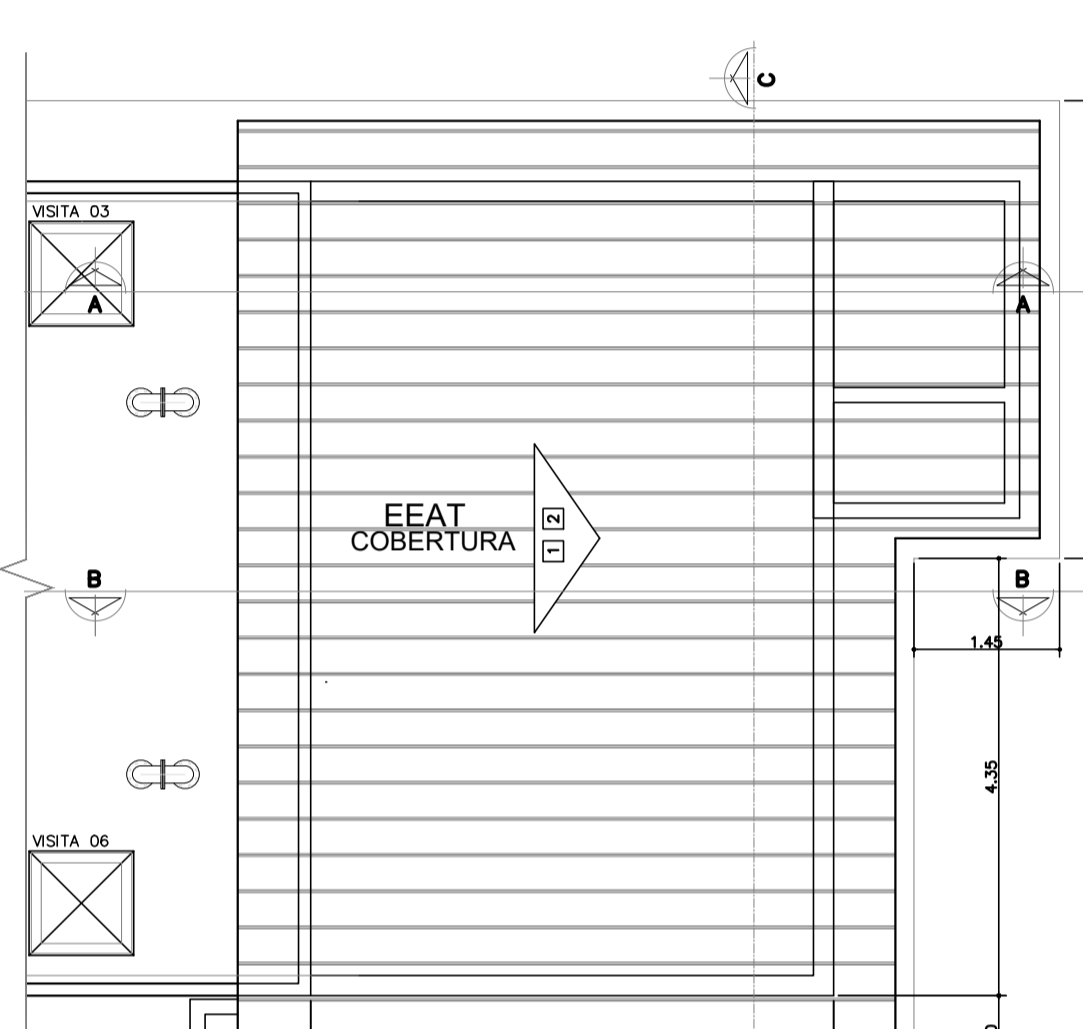
HIIDROMECÂNICO - EELF E EEAT - NÍVEL SUÇÃO
ESCALA 1:50 (DIMENSÕES EM METRO)



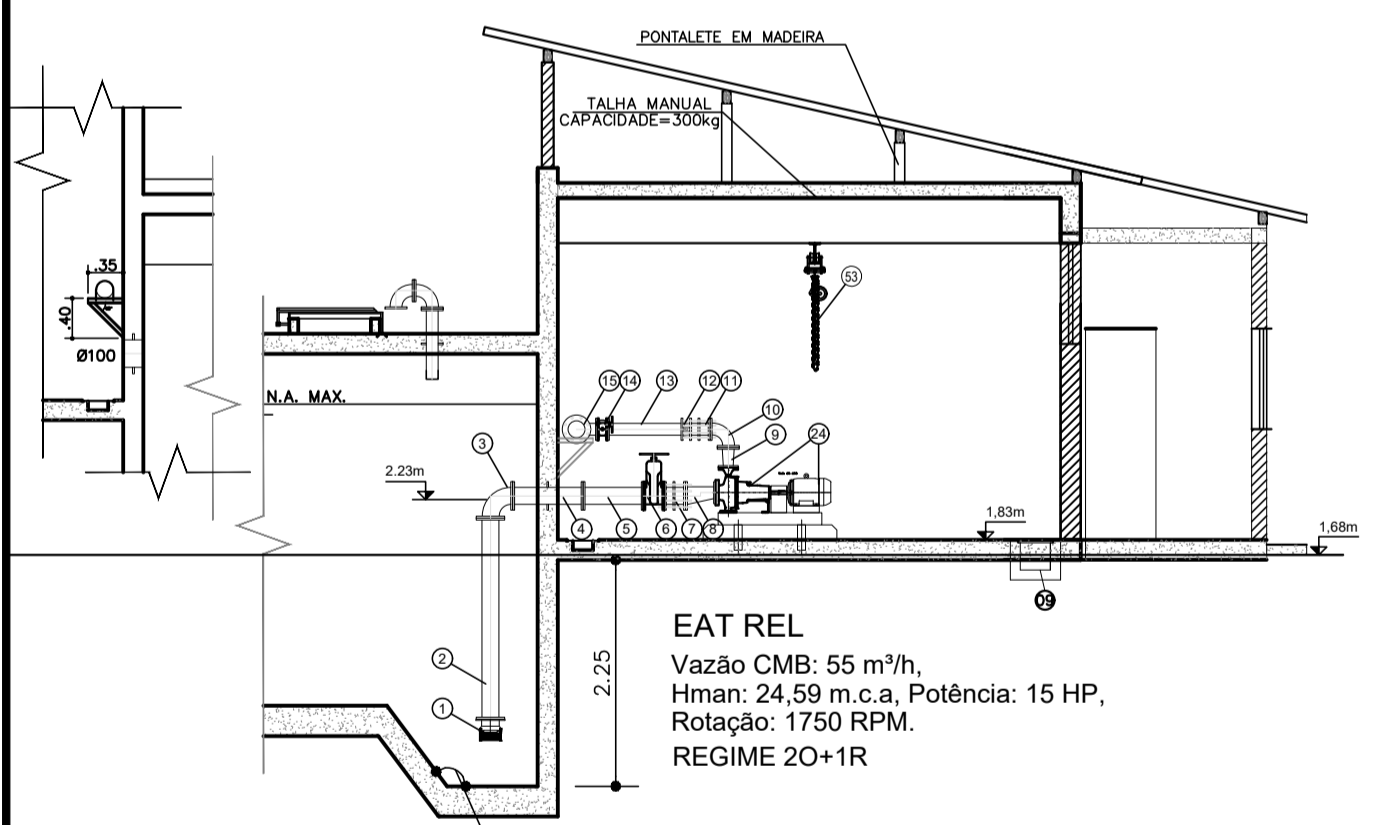
HIIDROMECÂNICO - EELF E EEAT - NÍVEL RECALQUE
ESCALA 1:50 (DIMENSÕES EM METRO)



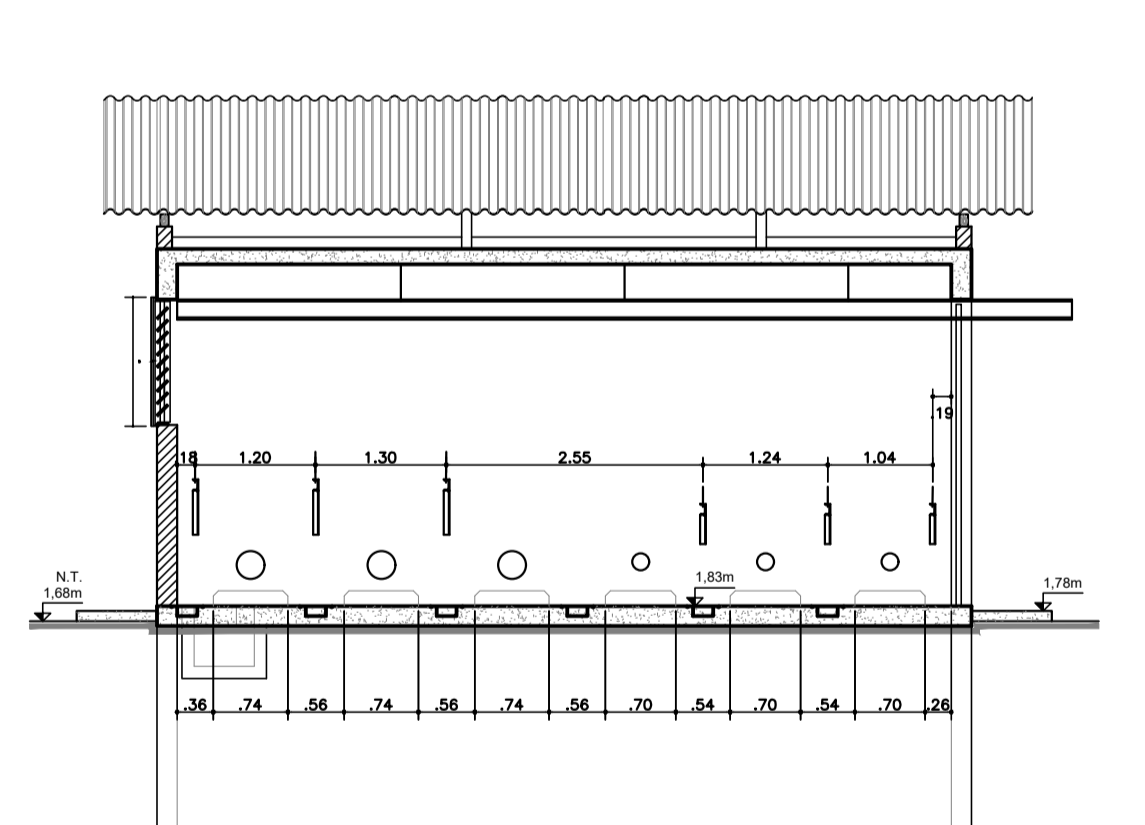
ARQUITETÔNICO - EELF E EEAT
ESCALA 1:50 (DIMENSÕES EM METRO)



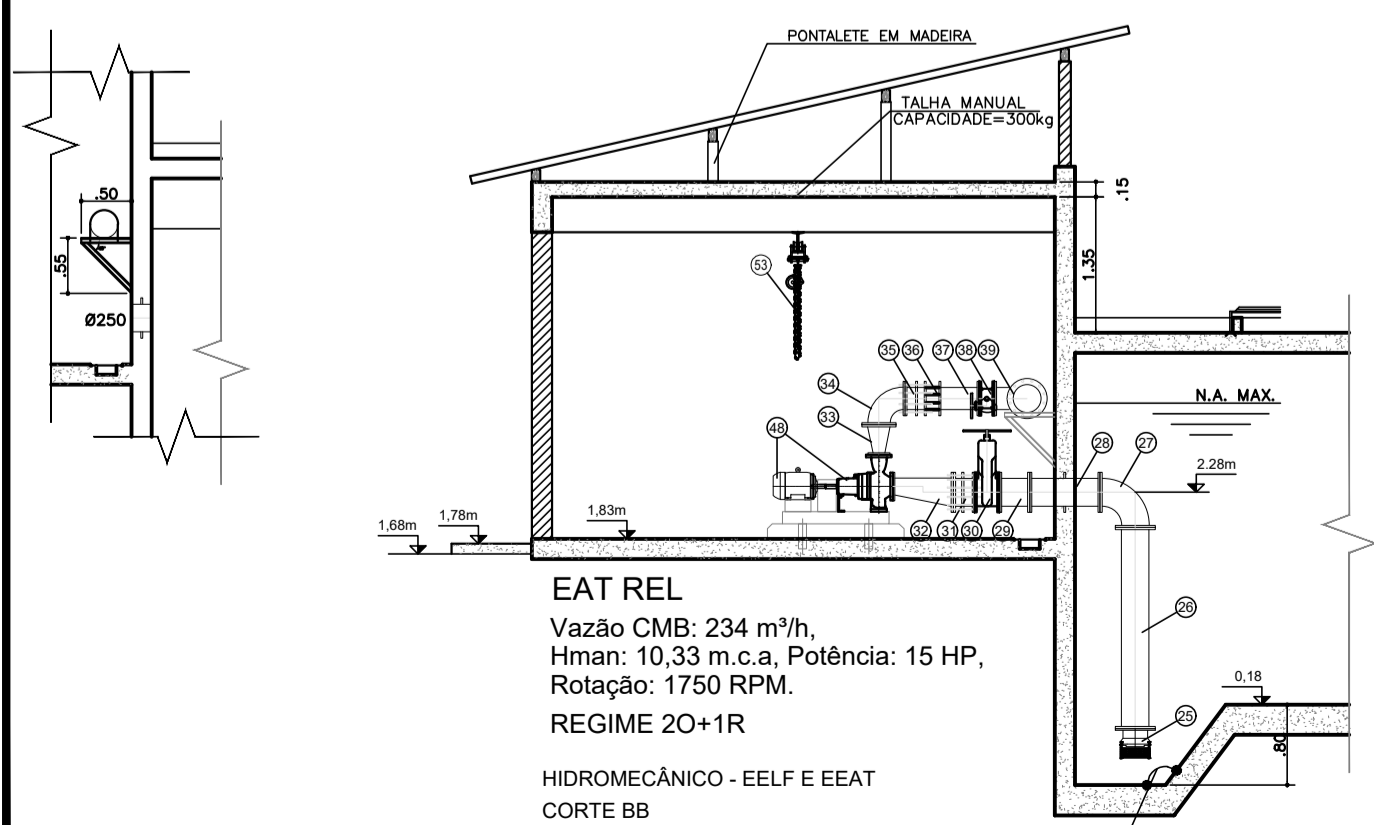
COBERTURA - EELF E EEAT
ESCALA 1:50 (DIMENSÕES EM METRO)



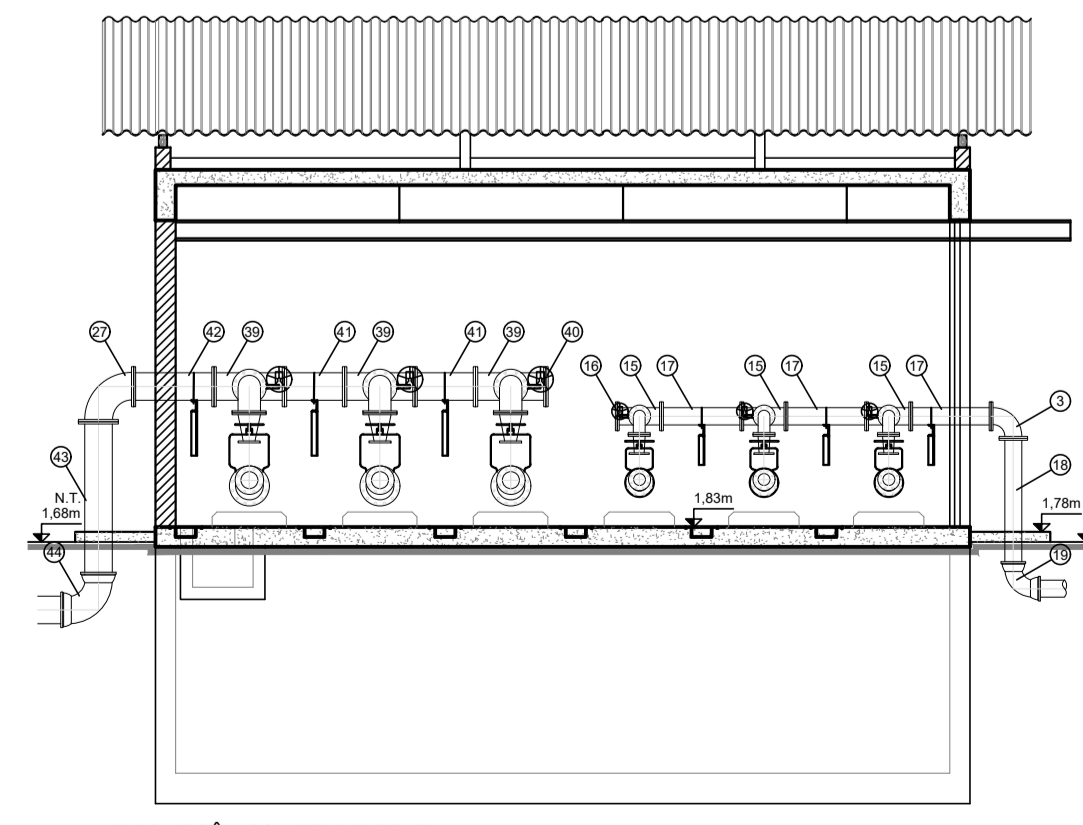
HIIDROMECÂNICO - EELF E EEAT
CORTE AA
ESCALA 1:50 (DIMENSÕES EM METRO)



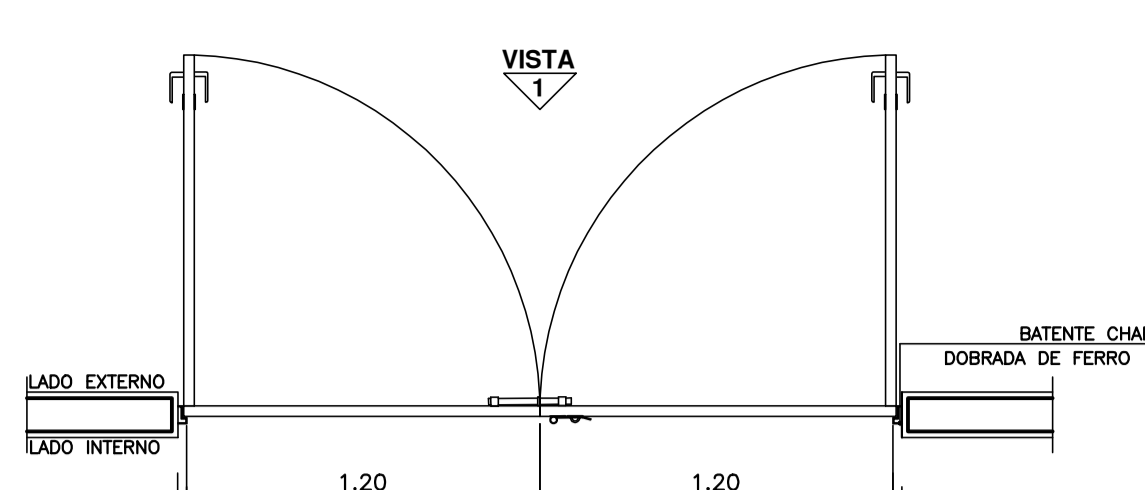
ARQUITETÔNICO - EELF E EEAT
CORTE CC
ESCALA 1:50 (DIMENSÕES EM METRO)



HIIDROMECÂNICO - EELF E EEAT
CORTE BB
ESCALA 1:50 (DIMENSÕES EM METRO)

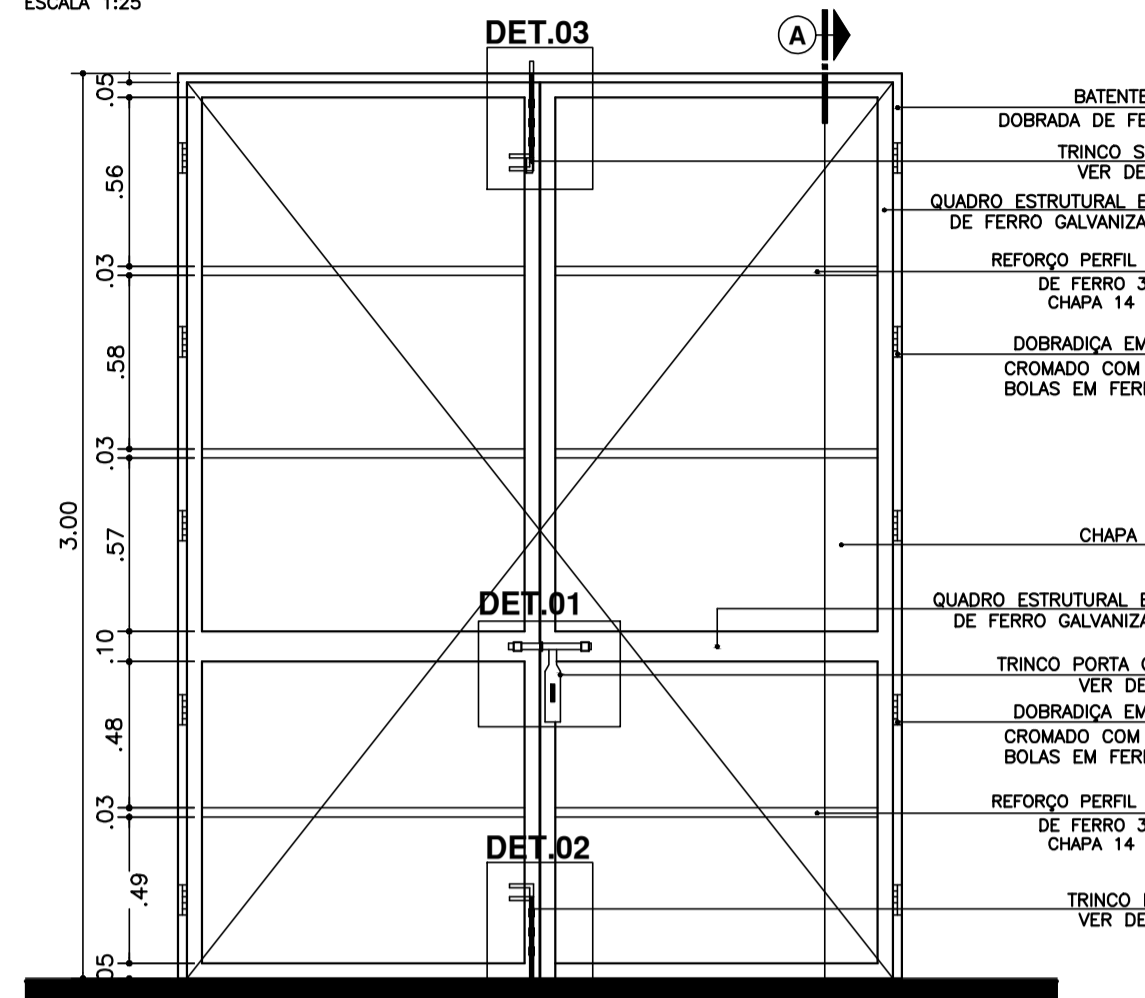


HIIDROMECÂNICO - EELF E EEAT
CORTE CC
ESCALA 1:50 (DIMENSÕES EM METRO)

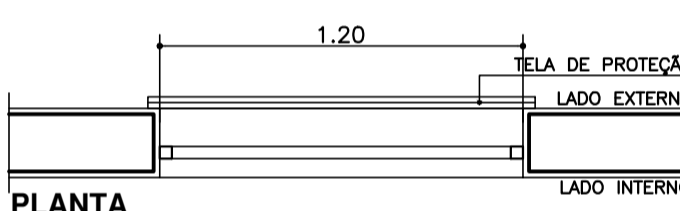


DETALHE MÃO FRANCESA
MEDIDAS EM CM
ESCALA 1:20

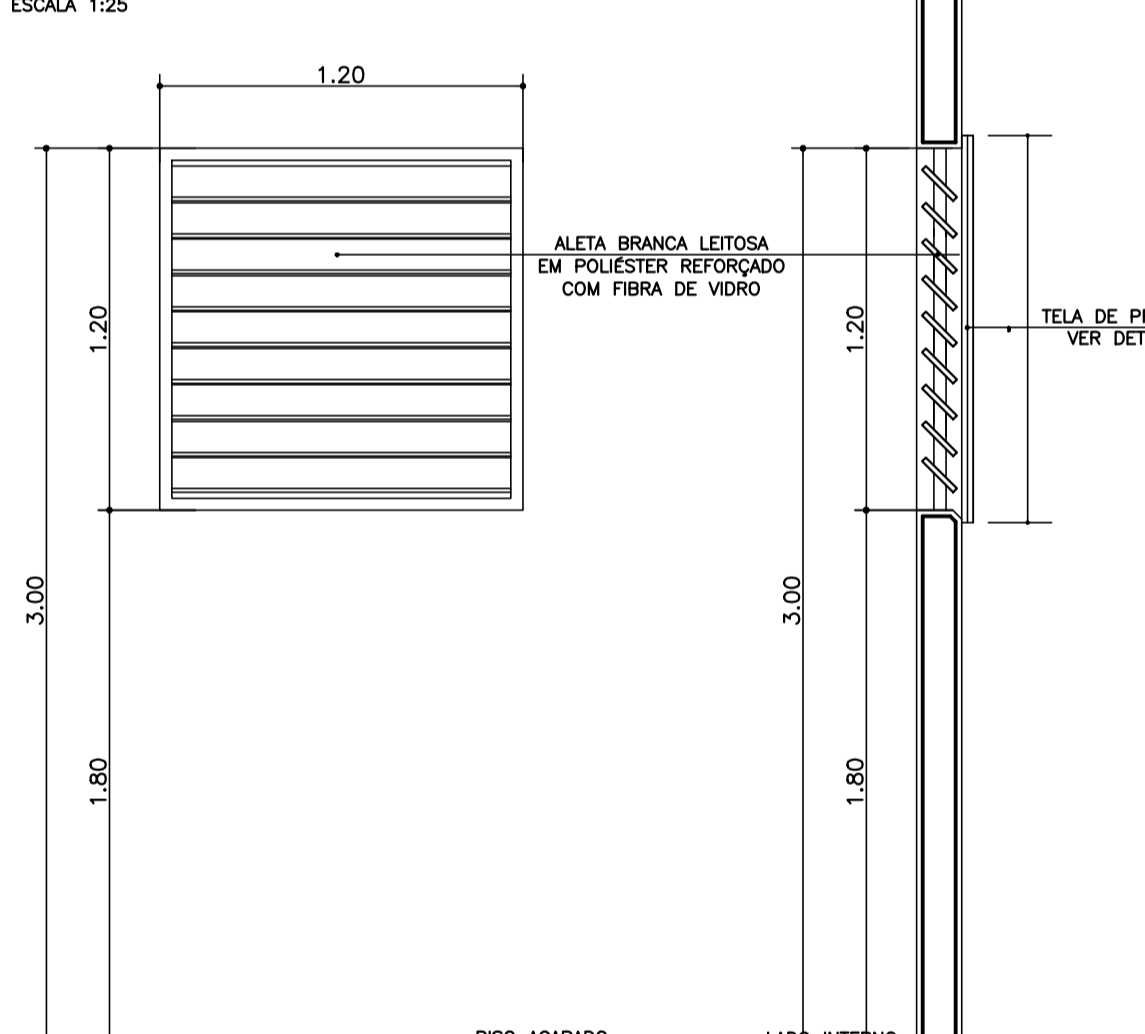
PLANTA
MEDIDAS EM CM
ESCALA 1:25



PF-01 - Porta de Ferro



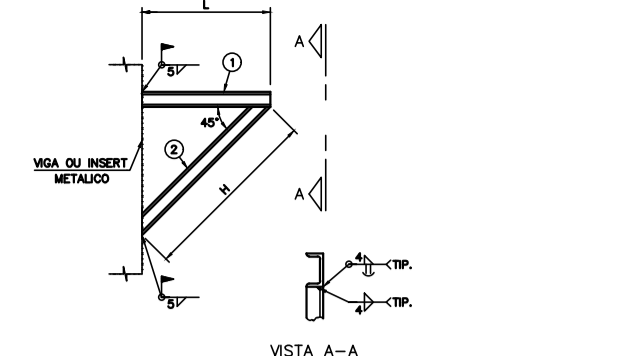
PLANTA
ESCALA 1:25



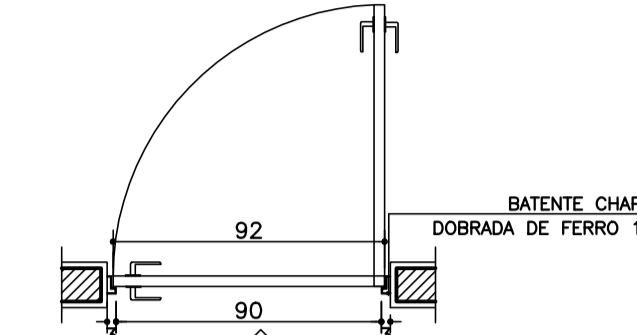
VISTA - Veneziana
ESCALA 1:25

CORTE
ESCALA 1:25

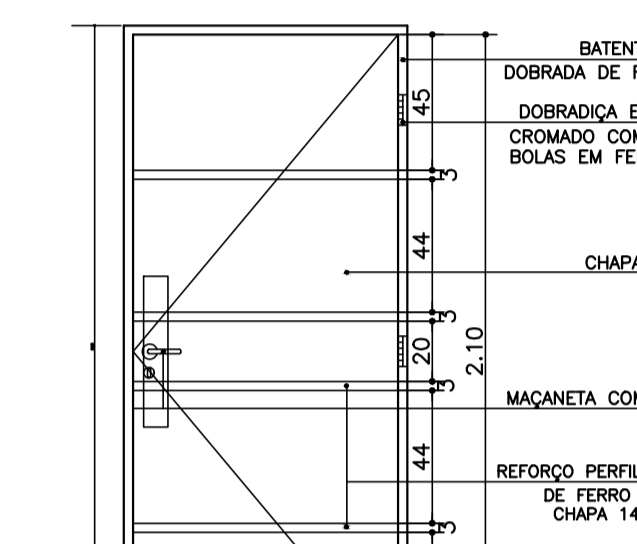
VISTA - Tela de Proteção
ESCALA 1:25



DETALHE MÃO FRANCESA
MEDIDAS EM CM
ESCALA 1:20



PLANTA
MEDIDAS EM CM
ESCALA 1:20



VISTA 1
MEDIDAS EM CM
ESCALA 1:25

PF-02 - Porta de Ferro

VZ-01 - Veneziana / TP-01 - Tela de Proteção

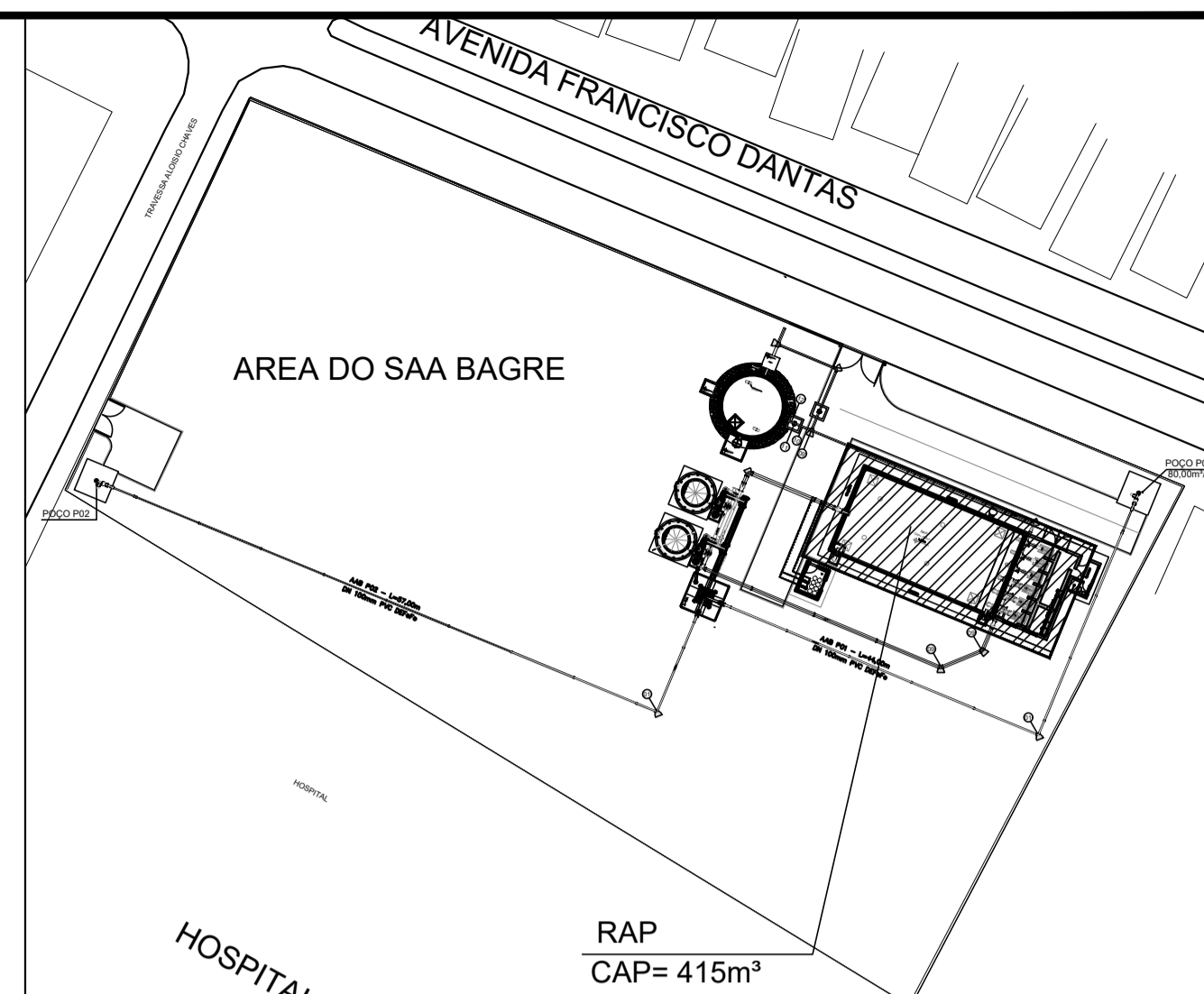
TABELA DE ACABAMENTOS

- 1- PISO DE CONCRETO ARMADO, LISO DESEMPENADO NA COR NATURAL COM JUNTAS DE DILATAÇÃO PLÁSTICA OU MADEIRA
- 2- PISO COM REVESTIMENTO CERÂMICO COM LAJOTA TIPO - A
- 1- PINTURA LÁTEX ACRILICA SEMI-BRILHO NA COR: BRANCO, SOBRE CHAPISCO, EMBOÇO E REBOCO, COM REVESTIMENTO EM MASSA FINA
- 2- PINTURA A BASE DE SILICONE SOBRE CONCRETO APARENTE
- 3- PAREDE COM REVESTIMENTO CERÂMICO - AZULEJO TIPO A

- 1- COBERTURA DE TELHA FIBROCEMENTO TIPO ONDULADA MÉDIA
- 2- LAJE DE CONCRETO APARENTE

ESPECIFICAÇÕES

- VZ** VENEZIANA INDUSTRIAL TRANSLÚCIDA COM ALETAS BRANCA LEITOSA EM POLIÉSTER REFORÇADO COM FIBRA DE VIDRO
- VZ-01 1,20 x 1,20 x 1,80m
- VZ-02 0,60 x 0,60 x 1,80m
- TP** TELA DE PROTEÇÃO COM ARMAÇÃO DE CANTONEIRA E TELA DE ARAME GALVANIZADO Nº 18 BWG COM MALHA MÁXIMA DE 13mm
- TP-01 1,28 x 1,28 x 1,76m
- PF** PORTA EM PERFIL METÁLICO COM BATES EM CANTONEIRAS DE AÇO SAE 1020 1 1/4" X 1 1/2", FERRAGEM COMPLETA PINTURA ESMALTE SINTÉTICO COR CINZA SOBRE BASE ANTIOXIDANTE.
- PF-01 2,40 x 3,00m
- PF-02 0,70 x 2,10m
- PF-03 0,60 x 2,10m



ITEM	DESCRIÇÃO	UNID.	QTDE.
49	CONJUNTO TALHA E TROLEI COM CORRENTE CAP. 500 KG	CJ	1,00
ELEVATÓRIA DE ÁGUA TRATADA PARA LAVAGEM DOS FILTROS			
48	CONJUNTO MOTOR BOMBA CENTRÍFUGA Q=234m³/h; Hman=10.33 m.c.a	CJ	3,00
47	POTÊNCIA=15 HP		
47	CONJUNTO PARAFUSO, PORCA E ARRUELA DE AÇO GALV. PARA JUNTAS COM FLANGES, CONFORME NBR 7675 020x90	CJ	256,00
46	CONJUNTO PARAFUSO, PORCA E ARRUELA DE AÇO GALV. PARA JUNTAS COM FLANGES, CONFORME NBR 7675 016x80	CJ	192,00
45	ARRUELA DE VEDAÇÃO PARA FLANGES PN10 EM PAPELÃO HIDRÁULICO ESP. 1/8" DN250MM	PC	32,00
44	ARRUELA DE VEDAÇÃO PARA FLANGES PN10 EM PAPELÃO HIDRÁULICO ESP. 1/8" DN200MM	PC	24,00
43	CURVA 90° FoFo JE DN250MM	PC	2,00
42	TUBO FLANGE E PONTA FoFo PN10 L=1,60M DN250MM	UN.	1,00
41	TUBO AÇO CARBONO, ESP. 1/4", COM COSTURA, ASME B 36.19 COM FLANGES SOBREPÓSITO (SLIP ON) PN-10, ISO 2531, FACE COM RESSALTO ACABAMENTO LISO PINTADO ASTM A 283 Gr. L=0,60M DN250MM	UN.	3,00
40	FLANGE CEGO FoFo PN10 DN250MM	PC	3,00
39	TÉ FoFo COM FLANGES PN10 DN250x200MM	PC	3,00
38	VÁLVULA BORBOLETA BI-EXCÊNTRICA - FLANGEADA PN10 COM VOLANTE DN200MM	PC	3,00
37	TUBO AÇO CARBONO, ESP. 1/4", COM COSTURA, ASME B 36.19 COM FLANGES SOBREPÓSITO (SLIP ON) PN-10, ISO 2531, FACE COM RESSALTO ACABAMENTO LISO PINTADO ASTM A 283 Gr. L=0,40M DN200MM	UN.	3,00
36	VÁLVULA DE RETENÇÃO TIPO WAFER DUPLA PORTINHOLA FoFo DN200MM	PC	3,00
35	JUNTA DE DESMONTAGEM TRAVADA AXIALMENTE FoFo PN10 DN200MM	PC	6,00
34	CURVA 90° FoFo COM FLANGES PN10 DN200MM	PC	3,00
33	REDUÇÃO CONCÊNTRICA FoFo COM FLANGES PN10 DN200x100MM	PC	3,00
32	REDUÇÃO EXCÊNTRICA FoFo COM FLANGES PN10 DN200x150MM	PC	3,00
31	JUNTA DE DESMONTAGEM TRAVADA AXIALMENTE FoFo PN10 DN150MM	PC	6,00
30	VÁLVULA GAVETA FoFo C/ FLANGES PN10, CUNHA DE BORRACHA, CORPO CURTO COM VOLANTE DN150MM	PC	6,00
29	TUBO AÇO CARBONO, ESP. 1/4", COM COSTURA, ASME B 36.19 COM FLANGES SOBREPÓSITO (SLIP ON) PN-10, ISO 2531, FACE COM RESSALTO ACABAMENTO LISO PINTADO ASTM A 283 Gr. L=0,30M DN150MM	UN.	3,00
28	TOCO FoFo COM FLANGES PN10 E ABA DE VEDAÇÃO L=0,70M DN150MM	UN.	3,00
27	CURVA 90° FoFo COM FLANGES PN10 DN250MM	PC	7,00
26	TUBO AÇO CARBONO, ESP. 1/4", COM COSTURA, ASME B 36.19 COM FLANGES SOBREPÓSITO (SLIP ON) PN-10, ISO 2531, FACE COM RESSALTO ACABAMENTO LISO PINTADO ASTM A 283 Gr. L=2,00M DN250MM	UN.	3,00
25	VÁLVULA DE PÉ COM CRIVO FOFO NODULAR COM FLANGES PN10 DN250MM	PC	3,00

ITEM	DESCRIÇÃO	UNID.	QTDE.
ELEVATÓRIA DE ÁGUA TRATADA PARA LAVAGEM DOS FILTROS			
24	CONJUNTO MOTOR BOMBA CENTRÍFUGA Q=56m³/h; Hman=24,59 m.c.a POTÊNCIA=15 HP	CJ	3,00
23	CONJUNTO PARAFUSO, PORCA E ARRUELA DE AÇO GALV. PARA JUNTAS COM FLANGES, CONFORME NBR 7675 020x90	CJ	256,00
22	CONJUNTO PARAFUSO, PORCA E ARRUELA DE AÇO GALV. PARA JUNTAS COM FLANGES, CONFORME NBR 7675 016x80	CJ	192,00
21	ARRUELA DE VEDAÇÃO PARA FLANGES PN10 EM PAPELÃO HIDRÁULICO ESP. 1/8" DN150MM	PC	32,00
20	ARRUELA DE VEDAÇÃO PARA FLANGES PN10 EM PAPELÃO HIDRÁULICO ESP. 1/8" DN100MM	PC	24,00
19	CURVA 90° FoFo JE DN150MM	PC	2,00
18	TUBO FLANGE E PONTA FoFo PN10 L=1,60M DN150MM	UN.	1,00
17	TUBO AÇO CARBONO, ESP. 1/4", COM COSTURA, ASME B 36.19 COM FLANGES SOBREPÓSITO (SLIP ON) PN-10, ISO 2531, FACE COM RESSALTO ACABAMENTO LISO PINTADO ASTM A 283 Gr. L=0,80M DN150MM	UN.	3,00
16	FLANGE CEGO FoFo PN10 DN150MM	PC	3,00
15	TÉ FoFo COM FLANGES PN10 DN150x100MM	PC	3,00
14	VÁLVULA BORBOLETA BI-EXCÊNTRICA - FLANGEADA PN10 COM VOLANTE DN100MM	PC	3,00
13	TUBO AÇO CARBONO, ESP. 1/4", COM COSTURA, ASME B 36.19 COM FLANGES SOBREPÓSITO (SLIP ON) PN-10, ISO 2531, FACE COM RESSALTO ACABAMENTO LISO PINTADO ASTM A 283 Gr. L=0,79M DN100MM	UN.	3,00
12	VÁLVULA DE RETENÇÃO TIPO WAFER DUPLA PORTINHOLA FoFo DN100MM	PC	3,00
11	JUNTA DE DESMONTAGEM TRAVADA AXIALMENTE FoFo PN10 DN100MM	PC	6,00
10	CURVA 90° FoFo COM FLANGES PN10 DN100MM	PC	3,00
9	REDUÇÃO CONCÊNTRICA FoFo COM FLANGES PN10 DN100x80MM	PC	3,00
8	REDUÇÃO EXCÊNTRICA FoFo COM FLANGES PN10 DN150x100MM	PC	3,00
7	JUNTA DE DESMONTAGEM TRAVADA AXIALMENTE FoFo PN10 DN150MM	PC	6,00
6	VÁLVULA GAVETA FoFo C/ FLANGES PN10, CUNHA DE BORRACHA, CORPO CURTO COM VOLANTE DN150MM	PC	6,00
5	TUBO AÇO CARBONO, ESP. 1/4", COM COSTURA, ASME B 36.19 COM FLANGES SOBREPÓSITO (SLIP ON) PN-10, ISO 2531, FACE COM RESSALTO ACABAMENTO LISO PINTADO ASTM A 283 Gr. L=0,60M DN150MM	UN.	3,00
4	TOCO FoFo COM FLANGES PN10 E ABA DE VEDAÇÃO L=0,70M DN150MM	UN.	3,00
3	CURVA 90° FoFo COM FLANGES PN10 DN150MM	PC	7,00
2	TUBO AÇO CARBONO, ESP. 1/4", COM COSTURA, ASME B 36.19 COM FLANGES SOBREPÓSITO (SLIP ON) PN-10, ISO 2531, FACE COM RESSALTO ACABAMENTO LISO PINTADO ASTM A 283 Gr. L=2,00M DN150MM	UN.	3,00
1	VÁLVULA DE PÉ COM CRIVO FOFO NODULAR COM FLANGES PN10 DN150MM	PC	3,00

ITEM	DESCRIÇÃO	UNID.	QTDE.
ELEVATÓRIA DE ÁGUA TRATADA PARA ALIMENTAÇÃO DO RESERVATÓRIO ELEVADO			
10/2021	EMISSÃO INICIAL		
Nº	DATA	REVISÕES	EXECUTADO POR
			RESPONSÁVEL

PROJETO BÁSICO DO SISTEMA DE ABASTECIMENTO DE ÁGUA DO MUNICÍPIO DE BAGRE - PA
ESTAÇÃO ELEVATÓRIA DO SAA DE BAGRE
PROJETO HIIDROMECÂNICO E ARQUITETÔNICO
PLANTA CORTES E DETALHES

PREFEITURA MUNICIPAL DE BAGRE - PA

EMPENHAMENTO
CÓD. DO PROJETO: 2110004
CÓD. DO DESENHO: 2110004-PB-DE-HDM-EA-001-ROO

RESP.TEC: ENG. MAURO JUNIOR SILVA BENTES CREA 16.117-D/PA

DESENVOLVIMENTO: JARLESON LIMA

AGENCIADOR: M.J.S.B.

VERIFICAÇÃO: M.J.S.B.

DES. DE REFERÊNCIA:

DATA: OUT/2021

ESCALA: INDICADA

SETAGEM	COR	PEN	WIDTH
1	7	0,1	
2	7	0,2	
3	7	0,3	
4	7	0,4	
5	7	0,5	
6	7	0,6	
7	7	0,7	
8	7	0,2	
150	150	0,2	