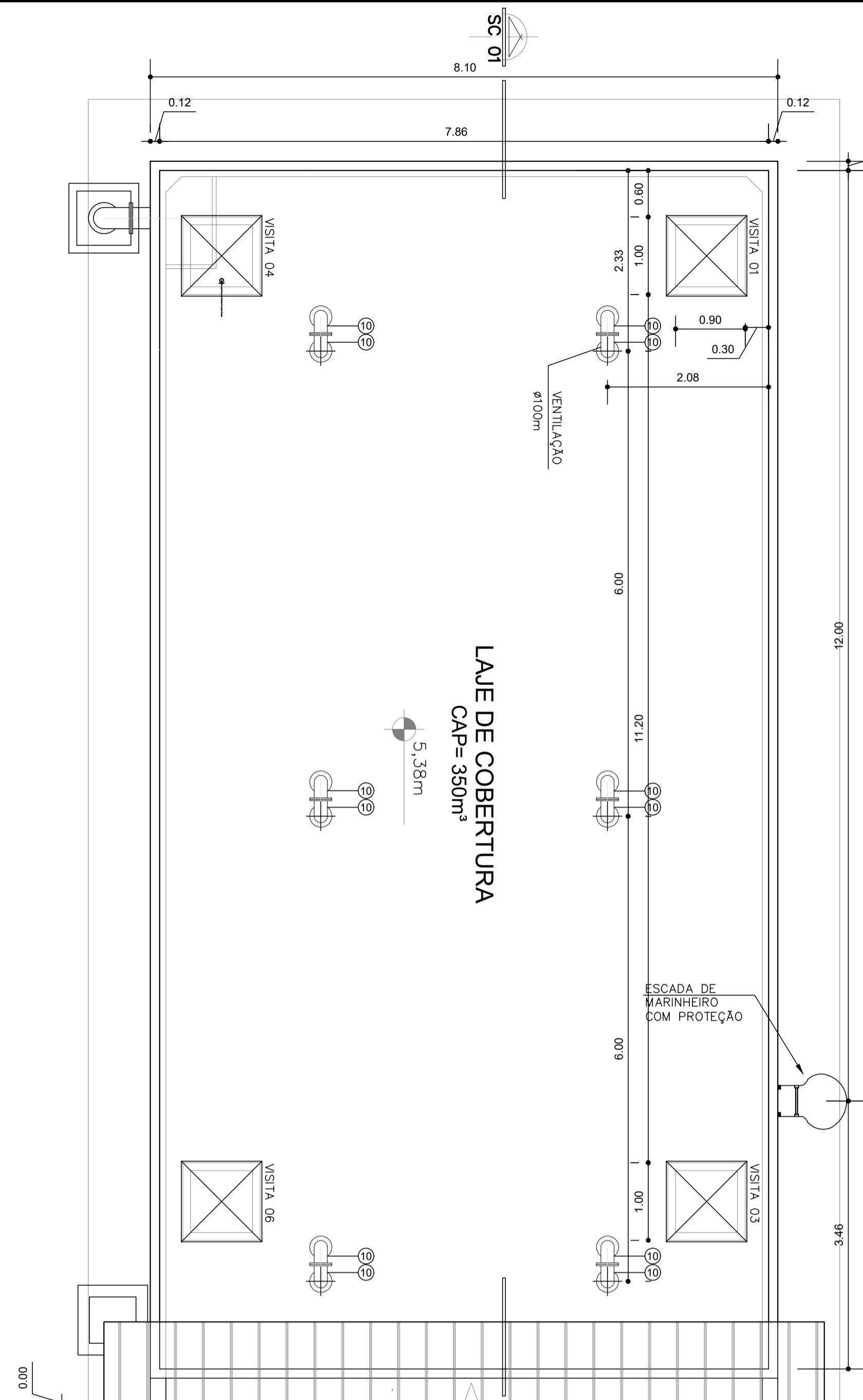
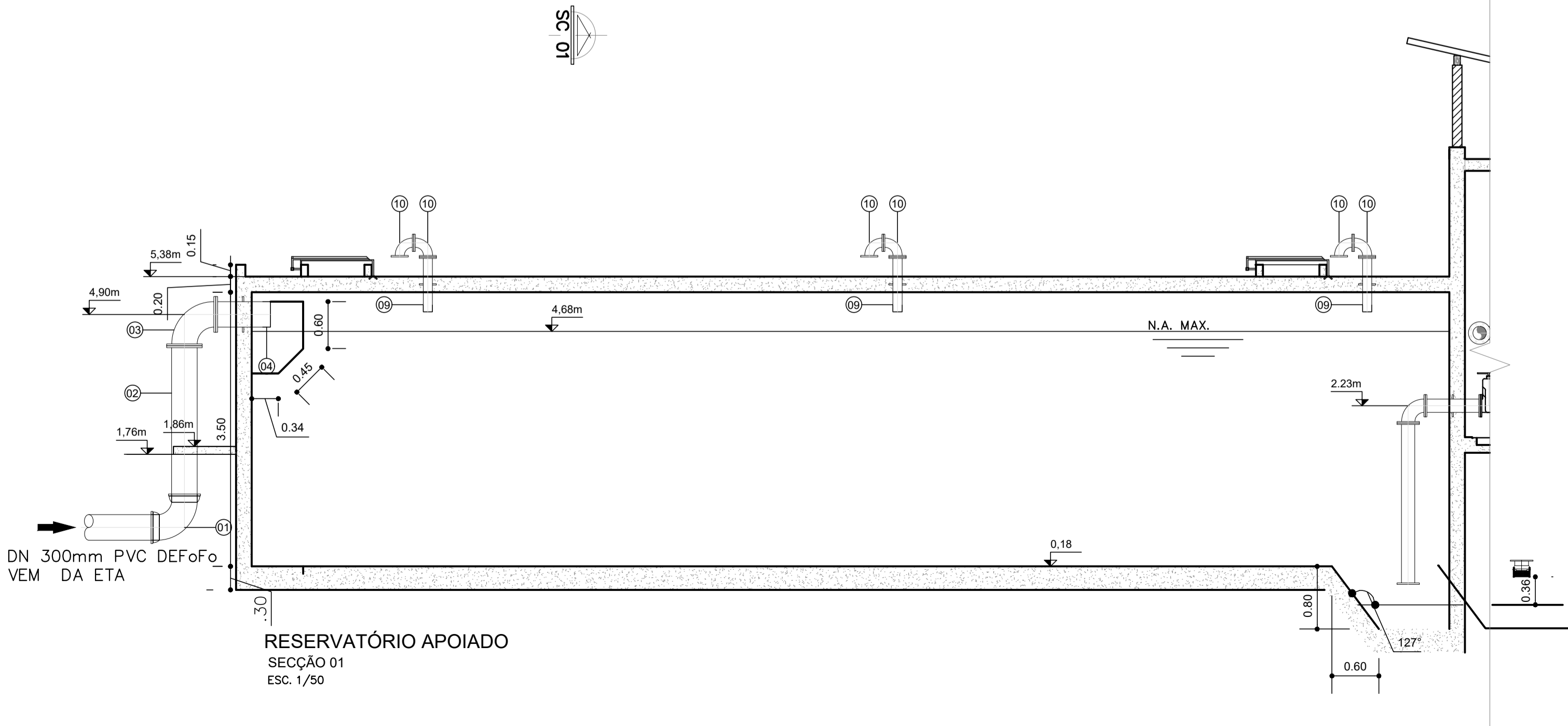


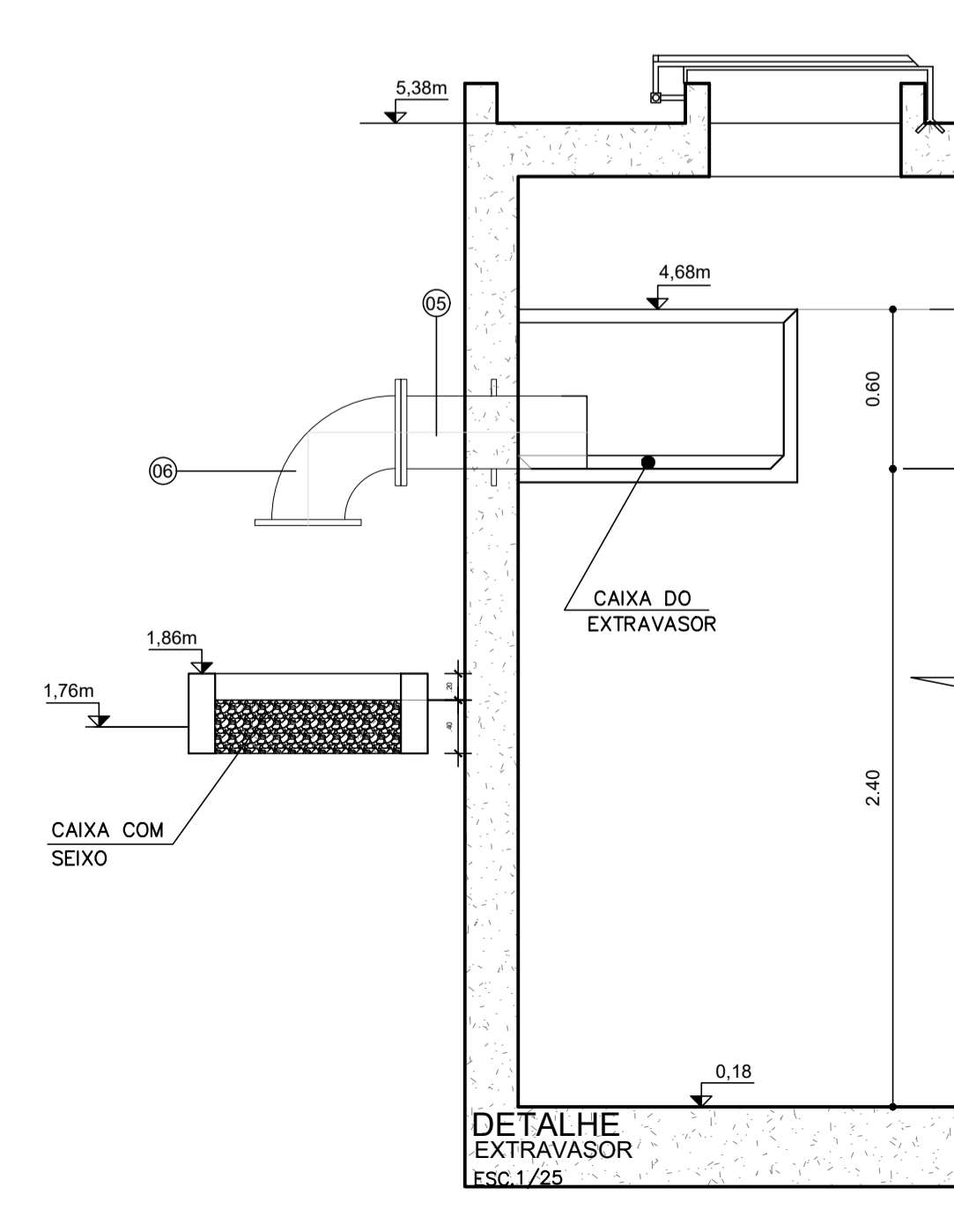
RESERVATÓRIO APOIADO  
PLANTA NÍVEL RESEVATÓRIO  
ESC. 1/50



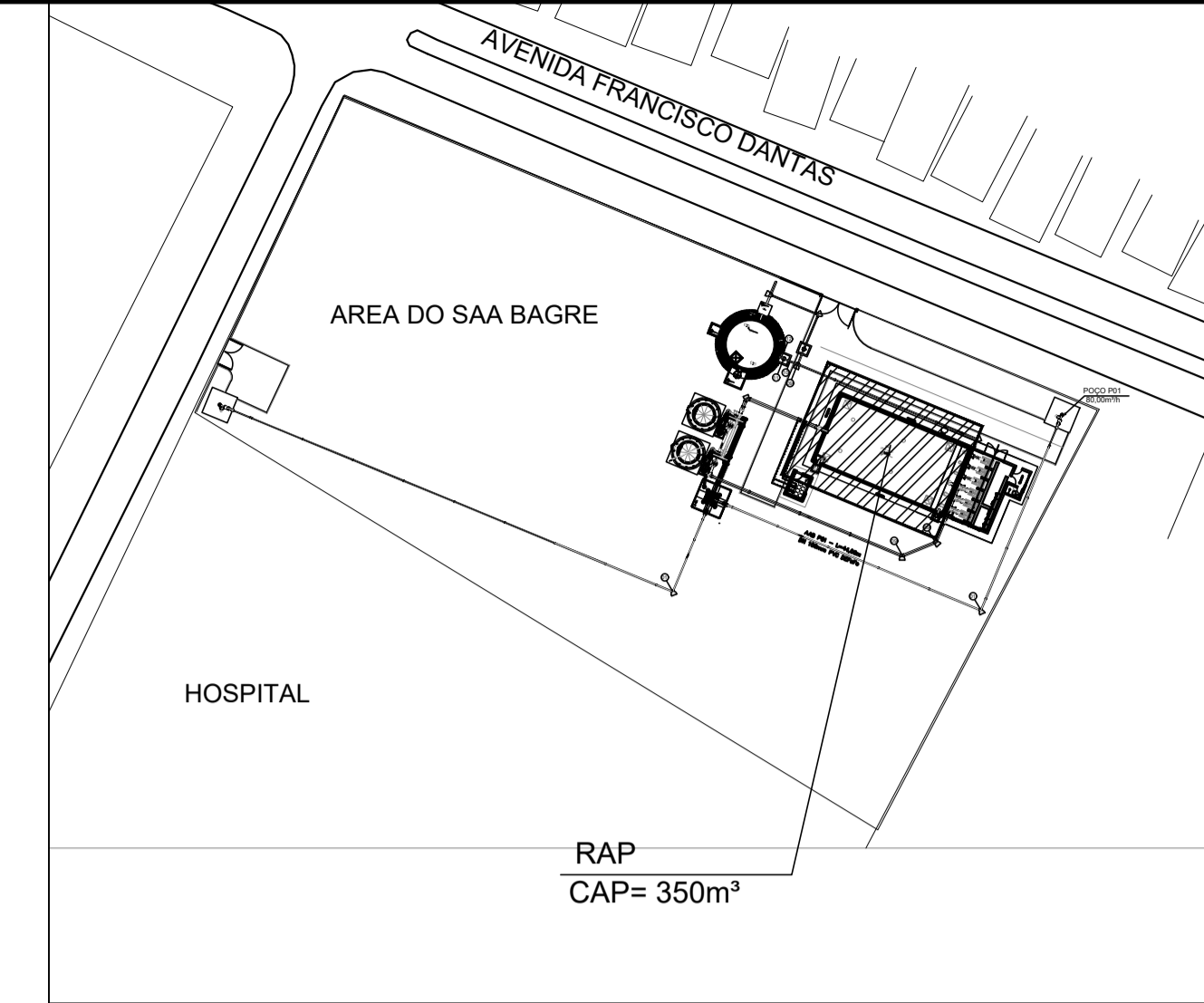
RESERVATÓRIO APOIADO  
PLANTA NÍVEL COBERTURA  
ESC. 1/50



RESERVATÓRIO APOIADO  
SECÇÃO 01  
ESC. 1/50



DETALHE  
EXTRAVASOR  
ESC. 1/25



PLANTA DE LOCALIZAÇÃO  
ESC. 1:750

10	CURVA 90° COM FLANGES	100	12	F°F°	PN-10
09	EXTREMIDADE FLANGE E PONTA COM ABA DE VEDAÇÃO L=0.70m	100	06	F°F°	PN-10
VENTILAÇÃO					
08	VÁLVULA GAVETA COM FLANGES E CUNHA DE BORRACHA, CORPO CHATO E CABEÇOTE EURO 23	150	01	F°F°	PN-10
07	EXTREMIDADE FLANGE E PONTA COM ABA DE VEDAÇÃO L=0.70m	150	01	F°F°	PN-10
LIMPEZA					
06	CURVA 90° COM FLANGES	250	01	F°F°	PN-10
05	EXTREMIDADE FLANGE E PONTA COM ABA DE VEDAÇÃO L=0.70m	250	01	F°F°	PN-10
EXTRAVASOR					
04	EXTREMIDADE FLANGE E PONTA COM ABA DE VEDAÇÃO L=0.70m	300	01	F°F°	PN-10
03	CURVA 90° COM FLANGES	300	01	F°F°	PN-10
02	TUBO COM FLANGE E PONTA L=2.00m	300	01	F°F°	PN-10
01	CURVA 90° COM BOLSAS E JE	300	01	F°F°	-
ALIMENTAÇÃO DO RESERVATÓRIO APOIADO					
ITEM	DESCRICA O	DN	QTDE	MATERIAL	CLASSE

LISTA DE MATERIAIS

- NOTAS:  
1 - TODOS OS FLANGES CONFORME FURAÇÃO ABNT-7675 (PN-10)  
2 - TODOS OS TUBOS DE AÇO, COM DN ACIMA DE 100mm, ESPESSURA MÍNIMA DE 6.35mm (1/4)  
DESENHOS DE REFERÊNCIA:

00	10/2021	EMISSÃO INICIAL			
Nº	DATA	REVISÕES	EXECUTADO POR	RESPONSÁVEL	
PROJETO BÁSICO DO SISTEMA DE ABASTECIMENTO DE ÁGUA DO MUNICÍPIO DE BAGRE - PA RESERVATÓRIO APOIADO DO SAA BAGRE PROJETO HIDROMECÂNICO E ARQUITETÔNICO PLANTA CORTES E DETALHES					
PREFEITURA MUNICIPAL DE BAGRE - PA			EMPENHAMENTO		
			CDO DO PROJETO:	2110004	
			COO DO DESENHO:	2110004-PB-DE-HDM-RAP-001-R00	
RESP.TEC.	DESENVOLVIMENTO	AGENCIADOR	DATA		
ENR. MAURO JÚNIOR SILVA BENTES CREA 18.117-D/PA	JARLESON LIMA		OUT/2021		
	VERIFICAÇÃO	DES. DE REFERÊNCIA	ESCALA:		
	M.J.S.B		INDICADA		



SETAGEM			
COR	PEN	WIDTH	
1	7	0.1	
2	7	0.2	
3	7	0.3	
4	7	0.4	
5	7	0.5	
6	7	0.6	
7	7	0.7	
8	7	0.2	
150	150	0.2	