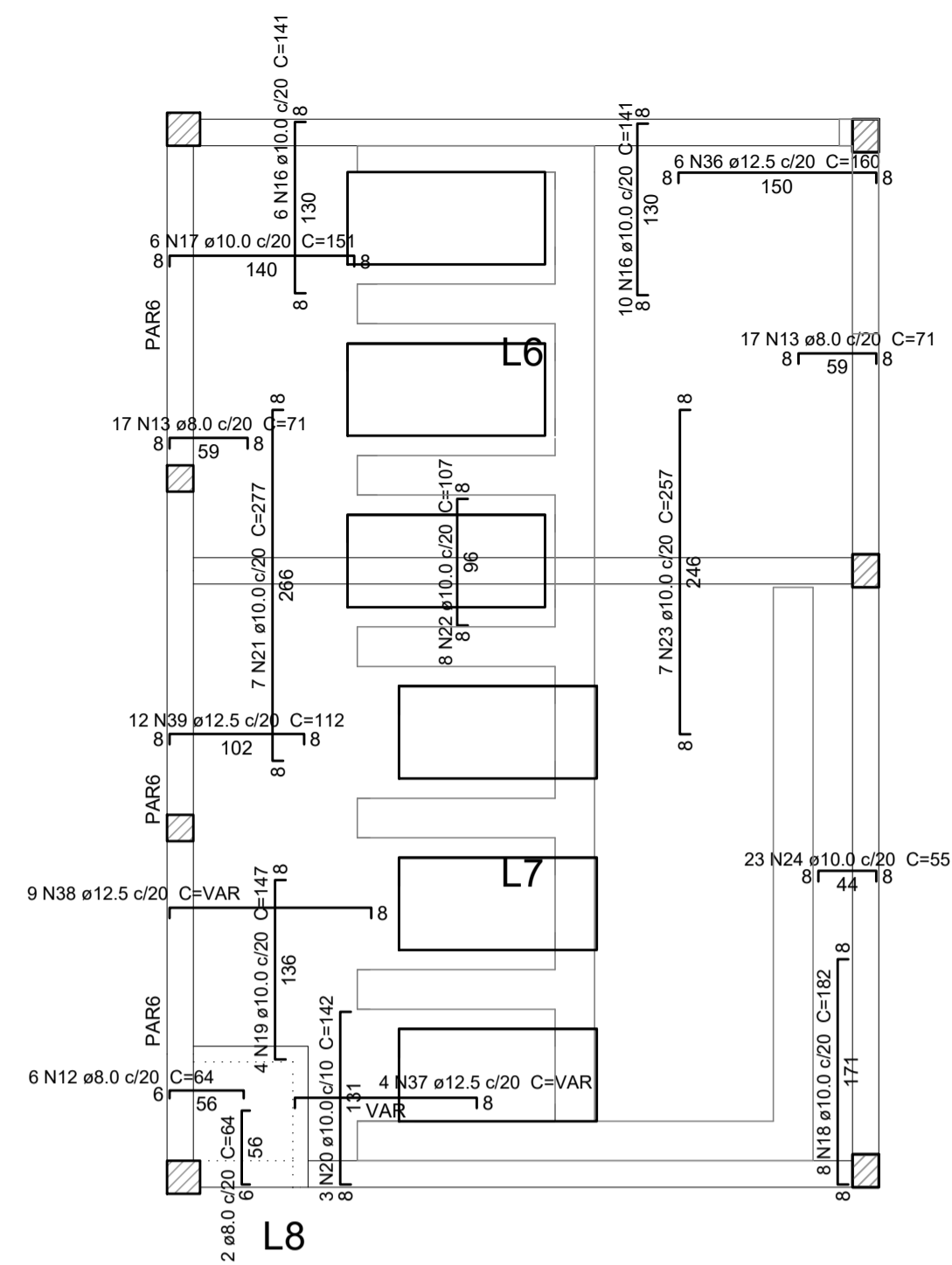
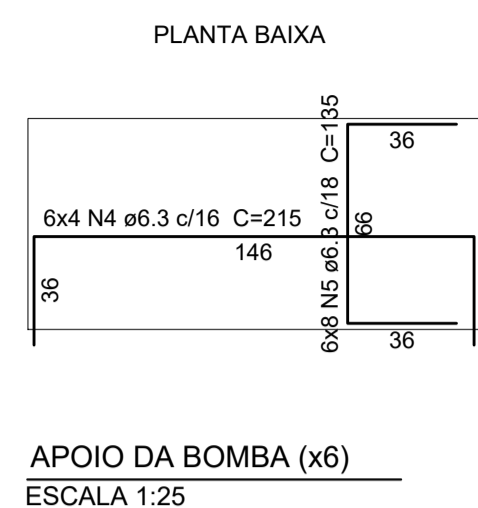


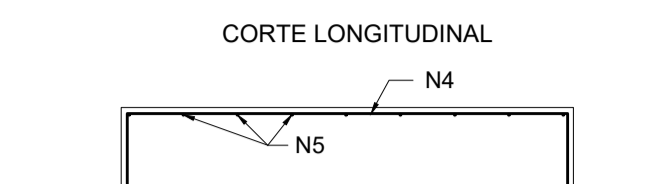
ARMAÇÃO POSITIVA DAS LAJES DA ELEVATÓRIA (+1.83 M)  
ESCALA 1:50



ARMAÇÃO NEGATIVA DAS LAJES DA ELEVATÓRIA (+1.83 M)  
ESCALA 1:50



APOIO DA BOMBA (x6)  
ESCALA 1:25



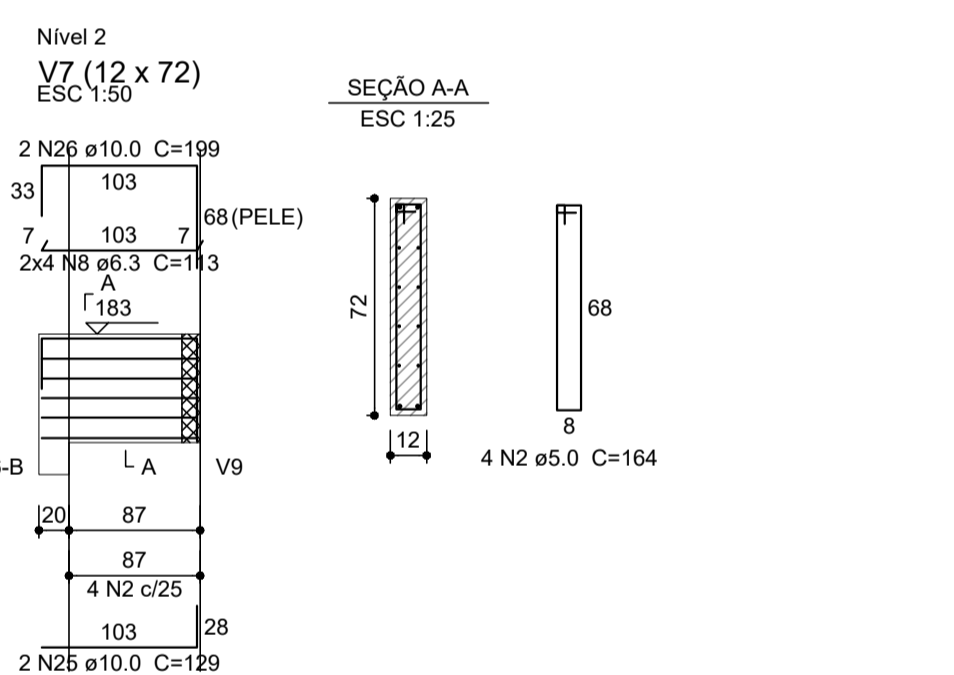
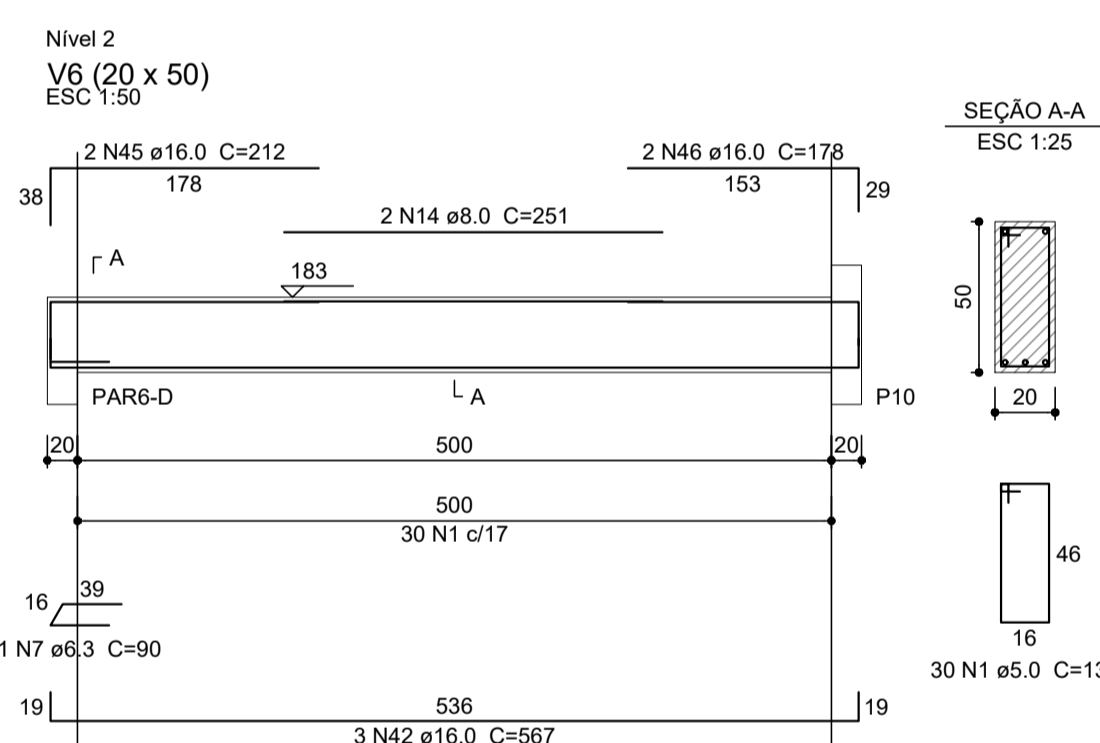
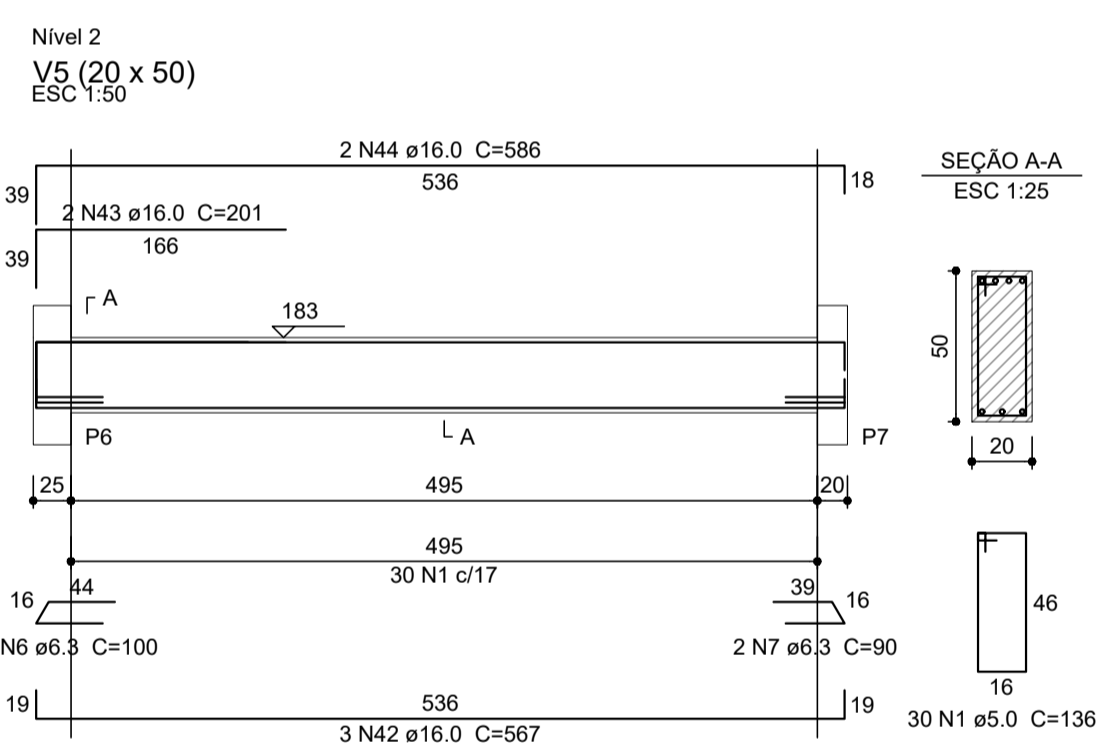
Relação do aço

Lajes					
AÇO	N	DIAM (mm)	QUANT	C.UNIT (cm)	C.TOTAL (cm)
CA50	4	6.3	24	215	5160
	5	6.3	48	135	6480
	11	8.0	8	92	736
	12	8.0	10	64	640
	13	8.0	34	71	2414
	15	10.0	25	327	8175
	16	10.0	16	141	2256
	17	10.0	6	151	906
	18	10.0	8	182	1456
	19	10.0	4	147	588
	20	10.0	3	142	426
	21	10.0	7	277	1939
	22	10.0	8	107	856
	23	10.0	7	257	1799
	24	10.0	23	55	1265
	31	12.5	16	516	8256
	32	12.5	21	458	9618
	33	12.5	6	371	2226
	34	12.5	7	433	3031
	35	12.5	18	520	9360
	36	12.5	6	160	960
	37	12.5	4	VAR	VAR
	38	12.5	9	VAR	VAR
	39	12.5	12	112	1344

Resumo do aço

AÇO	DIAM (mm)	C.TOTAL (m)	PESO (kg)
CA50	6.3	116.4	28.5
	8.0	37.9	15
	10.0	196.7	121.2
	12.5	368.6	355
PESO TOTAL (kg)			
CA50			519.7

Volume de concreto (C-30) = 7.45 m³  
Área de forma = 37.34 m²



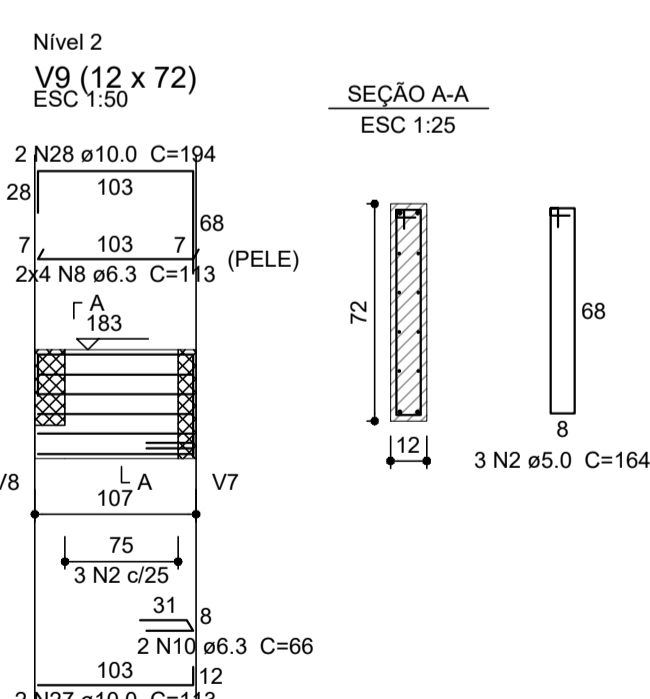
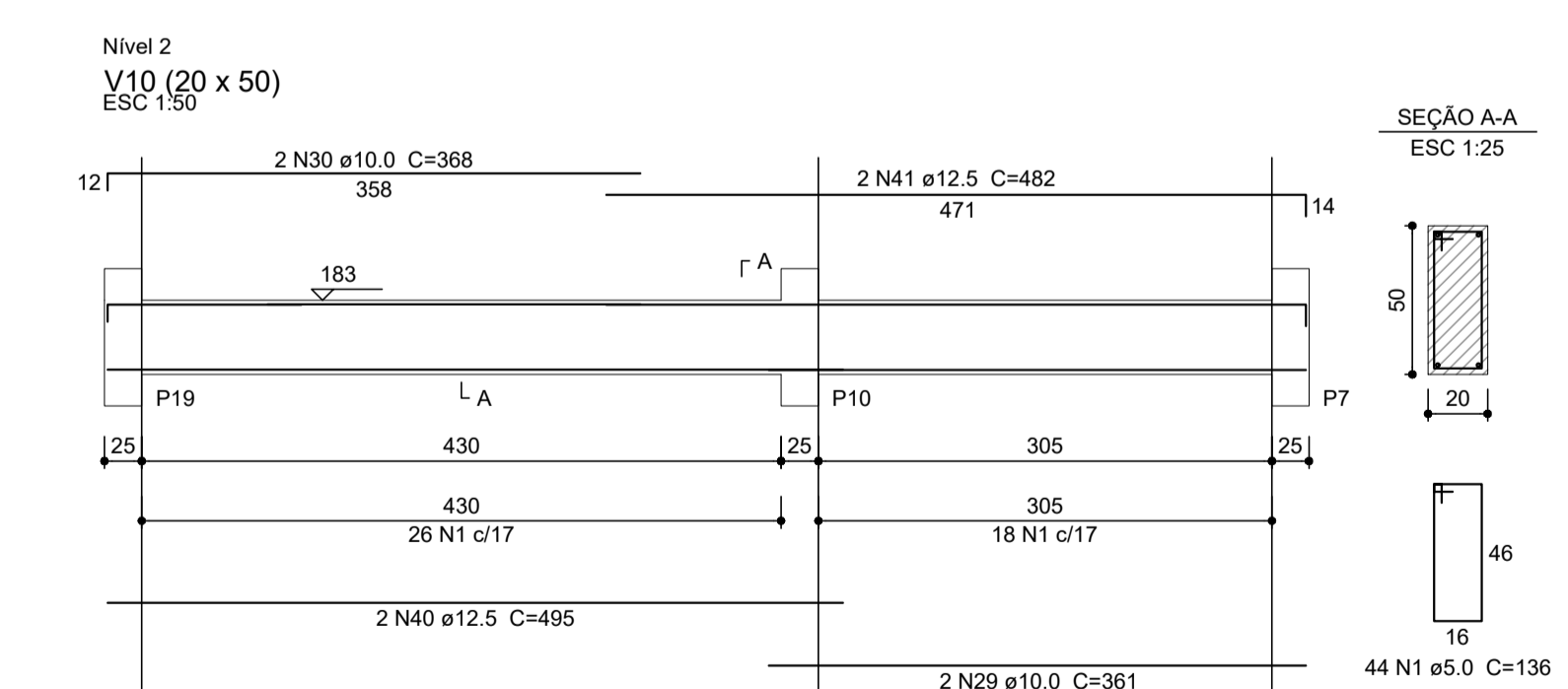
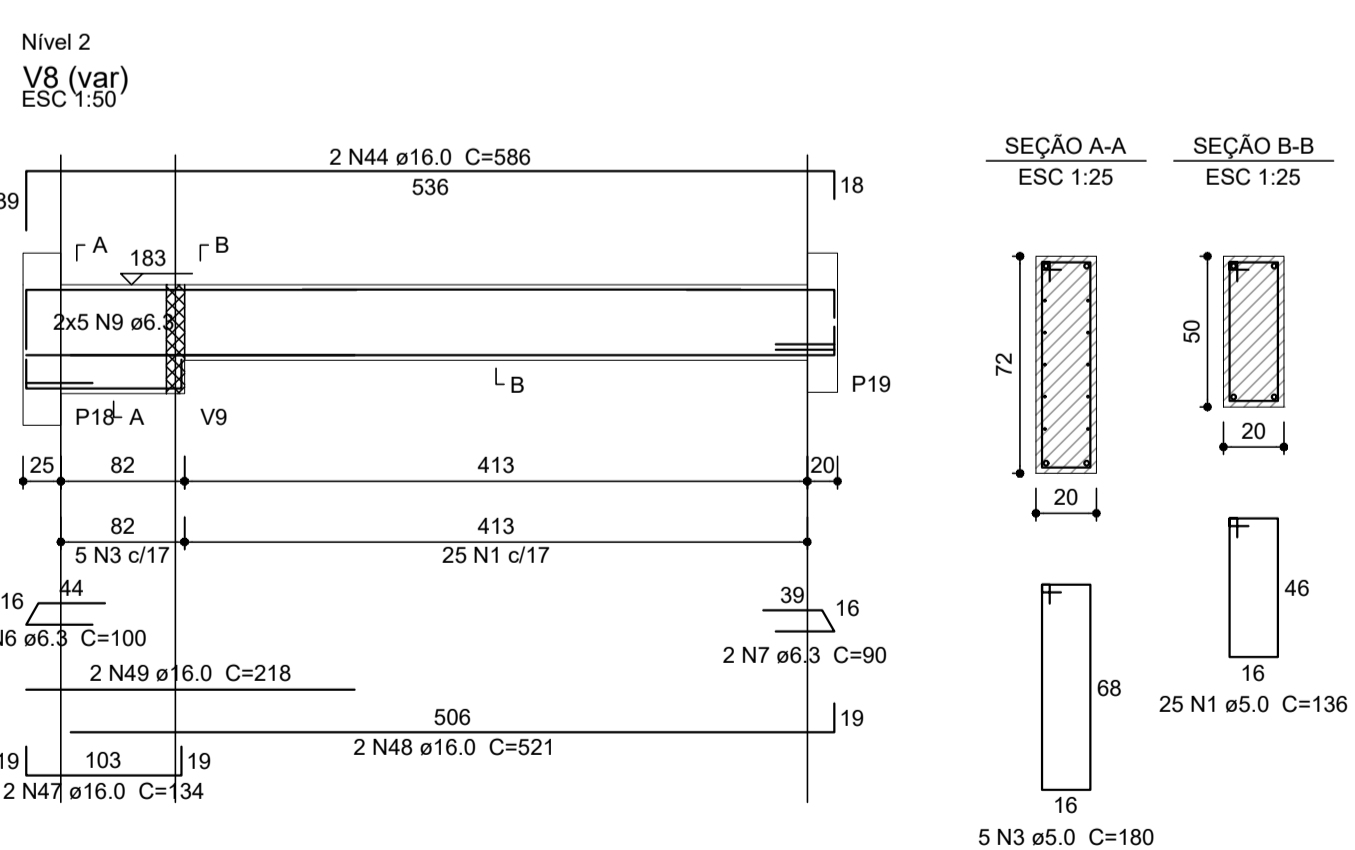
Relação do aço

V5 V6 V7					
AÇO	N	DIAM (mm)	QUANT	C.UNIT (cm)	C.TOTAL (cm)
CA60	1	5.0	129	136	17544
	2	5.0	7	164	1148
	3	5.0	5	180	900
CA50	6	6.3	3	100	300
	7	6.3	5	90	450
	8	6.3	16	113	1808
	9	6.3	10	COBR	1030
	10	6.3	2	66	132
	14	8.0	2	251	502
	25	10.0	2	129	258
	26	10.0	2	199	398
	27	10.0	2	113	226
	28	10.0	2	194	388
	29	10.0	2	361	722
	30	10.0	2	368	736
	40	12.5	2	495	990
	41	12.5	2	462	924
	42	16.0	6	567	3402
	43	16.0	2	201	402
	44	16.0	4	586	2344
	45	16.0	2	212	424
	46	16.0	2	178	356
	47	16.0	2	134	268
	48	16.0	2	521	1042
	49	16.0	2	218	436

Resumo do aço

AÇO	DIAM (mm)	C.TOTAL (m)	PESO (kg)
CA50	6.3	37.2	9.1
	8.0	5.1	2
	10.0	27.3	16.8
	12.5	19.6	18.8
	16.0	86.8	136.9
CA60	5.0	196	30.2
PESO TOTAL (kg)			
CA50			183.6
CA60			30.2

Volume de concreto (C-30) = 2.66 m³  
Área de forma = 32.94 m²



NOTAS:

- MEDIDAS EM CENTÍMETROS, NÍVEIS EM METROS, EXCETO ONDE INDICADO;
- MEDIDAS A SEREM CONFIRMADAS PELO PROJETO HIDROMECÂNICO;
- ESTE PROJETO ESTÁ DE ACORDO COM AS PRESCRIÇÕES DA NBR 6118:2014 E NBR 6122:2019. A EXECUÇÃO DA ESTRUTURA DEVERÁ OBEDECER A NBR 14931:2003 E O CONTROLE RIGOROSO TECNOLÓGICO DO CONCRETO, A NBR 12655:2006;
- CONCRETO fck > 30 MPa, CLASSE DE AGRESSIVIDADE III;
- QUALQUER ALTERAÇÃO EVENTUALMENTE FEITA NESTE PROJETO SEM A AUTORIZAÇÃO ESCRITA DO PROJETISTA, EXIME-O DA RESPONSABILIDADE SOBRE O MESMO.

ITEM	DESCRIÇÃO	UNID.	QTDE.
5			
4			
3			
2			
1			
LISTA DE MATERIAIS			

EMPREENDIMENTO		DATA	
PREFEITURA MUNICIPAL DE BAGRE - PA		OUT/2021	
COD. DO PROJETO: 2110004		EMPENHAMENTO	
COD. DO DESENHO: 2110004-PE-DE-EST-PC-011-R00		EXECUTADO POR	
RES.P.TEC:		RESPONSÁVEL	
DESENVOLVIMENTO: RAQUEL OLIVEIRA		VERIFICAÇÃO: M.J.S.B.	
ENQ. RAQUEL OLIVEIRA CREA 151817084-D-PA		ENQ. M. ROBERTO BATISTA CREA 1518661139-D-PA	
DES. DE REFERÊNCIA:		ESCALA: INDICADA	



SETAGEM		
COR	PEN	WIDTH
1	7	0.1
2	7	0.2
3	7	0.3
4	7	0.4
5	7	0.5
6	7	0.6
7	7	0.7
8	7	0.2
150	150	0.2