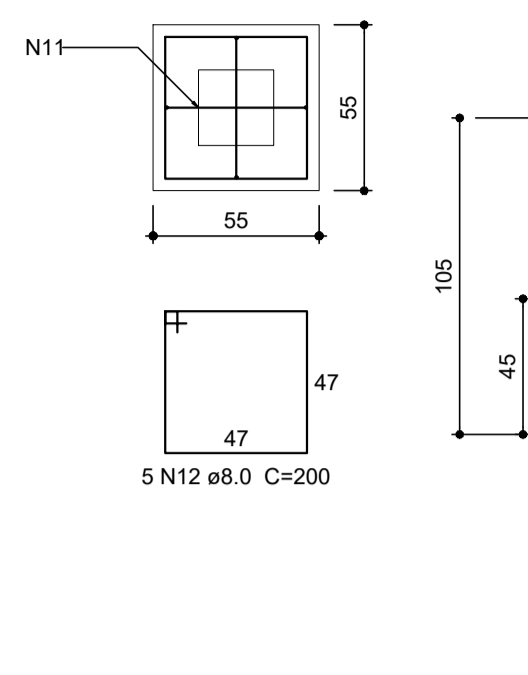
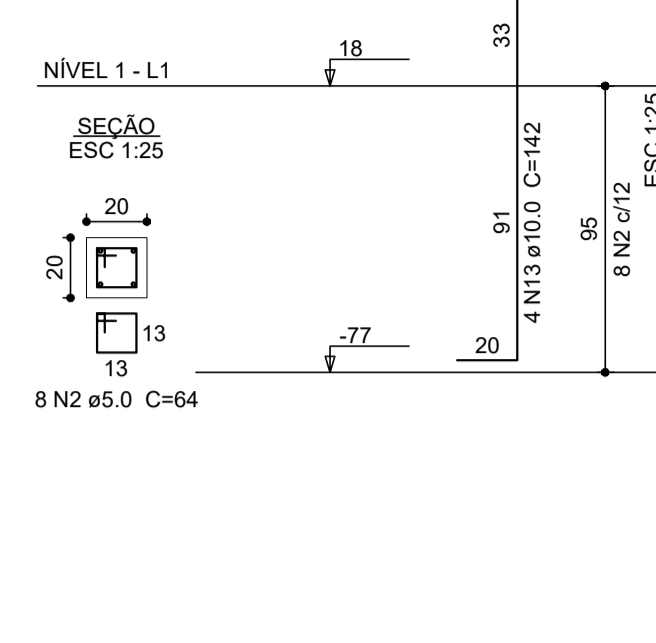


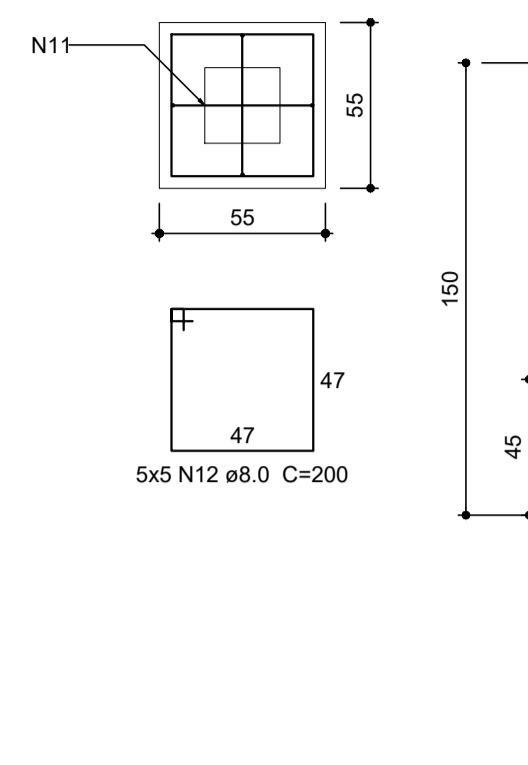
B1=B8=B11=B13
1xR30
PLANTA
ESC 1:25



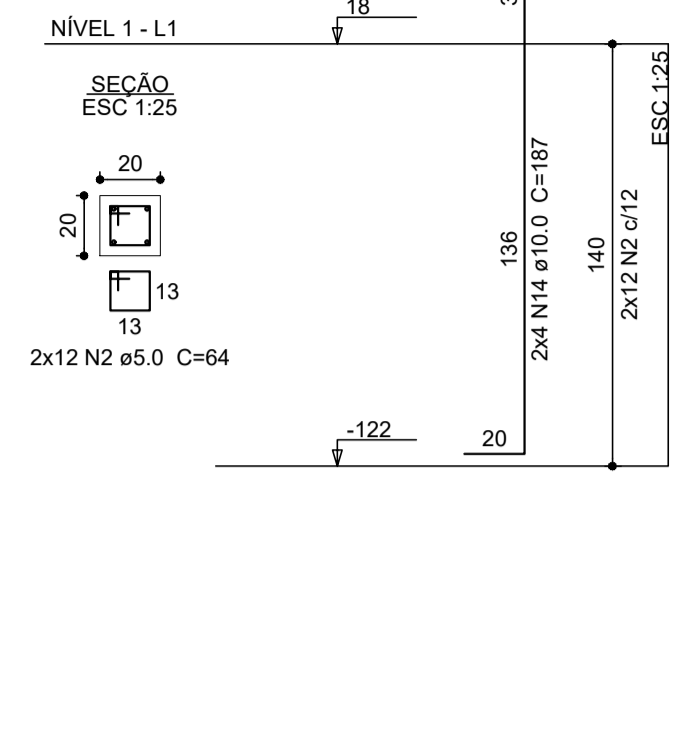
P1=P8=P11=P13



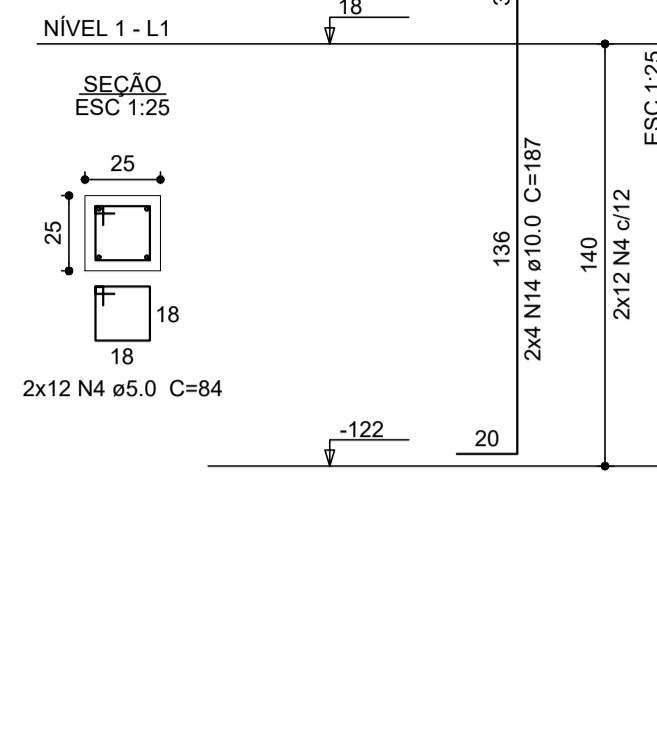
B6=B9=B12=B18=B24
1xR30
PLANTA
ESC 1:25



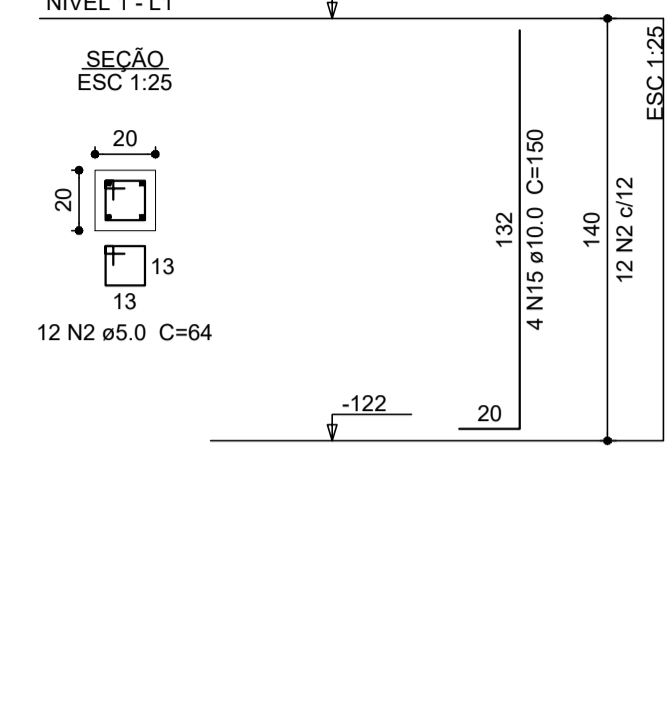
P9=P12



P6=P18



P24



Relação do aço

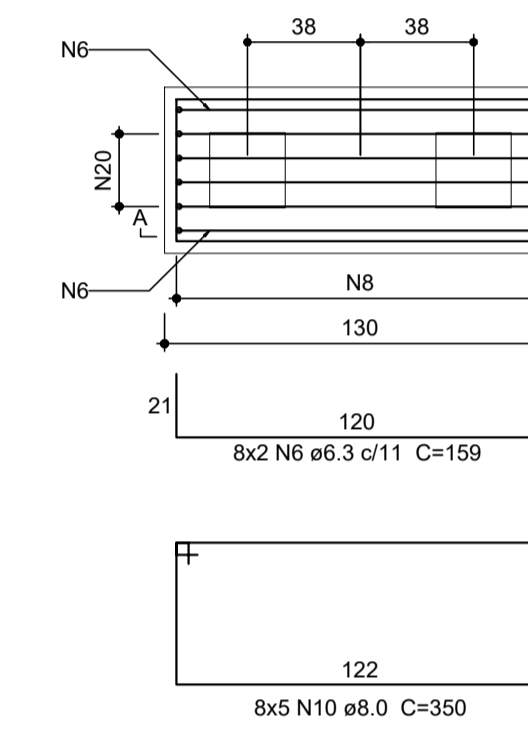
ÁÇO	N	DIAM (mm)	QUANT	C.UNIT (cm)	C.TOTAL (cm)
CA60	1	5.0	28	104	2912
	2	5.0	68	64	4352
	3	5.0	62	94	5828
	4	5.0	24	84	2016
	5	5.0	24	74	1776
	6	6.3	24	159	3816
	7	6.3	20	176	3520
	8	6.3	40	196	7840
	9	8.0	48	134	6432
	10	8.0	60	350	21000
11	8.0	24	156	3744	
12	8.0	60	200	12000	
13	10.0	16	142	2272	
14	10.0	16	187	2992	
15	10.0	4	150	600	
16	10.0	16	132	2112	
17	12.5	16	114	1824	
18	16.0	16	187	2992	
19	16.0	40	180	7200	
20	16.0	32	207	6624	

Resumo do aço

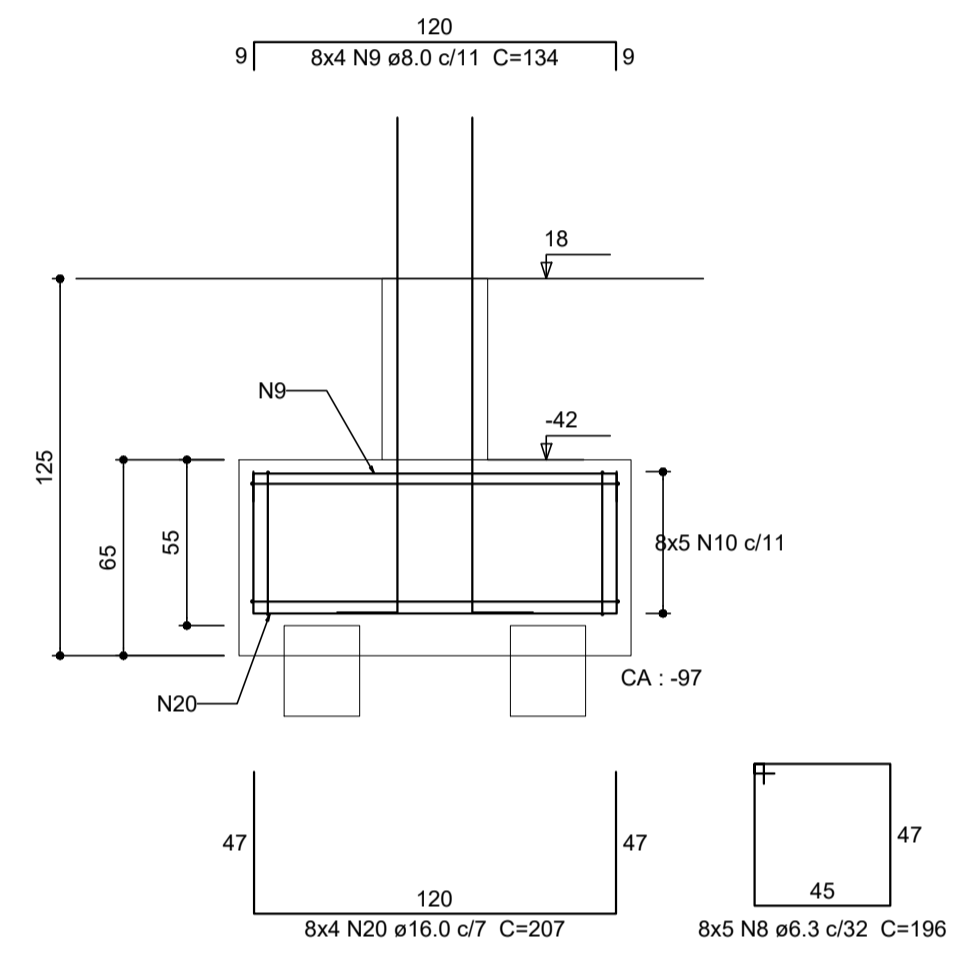
ÁÇO	DIAM (mm)	C.TOTAL (m)	PESO (kg)
CA50	6.3	151.8	37.1
	8.0	431.8	170.4
	10.0	79.8	49.2
	12.5	18.3	17.6
	16.0	168.2	265.4
CA60	5.0	168.9	28
PESO TOTAL (kg)			
CA50	539.7		
CA60	28		

Volume de concreto (C-30) = 8.58 m³
Área de forma = 70.1 m²

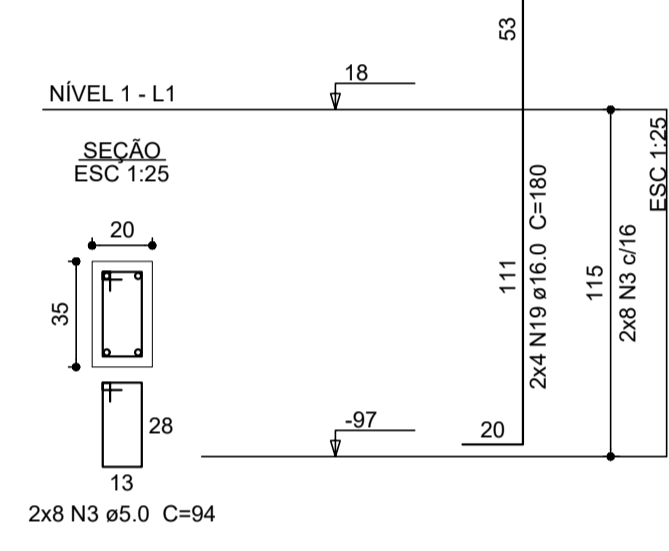
B2=B3=B4=B5=B14=B15=B16=B17
2xR30
PLANTA
ESC 1:25



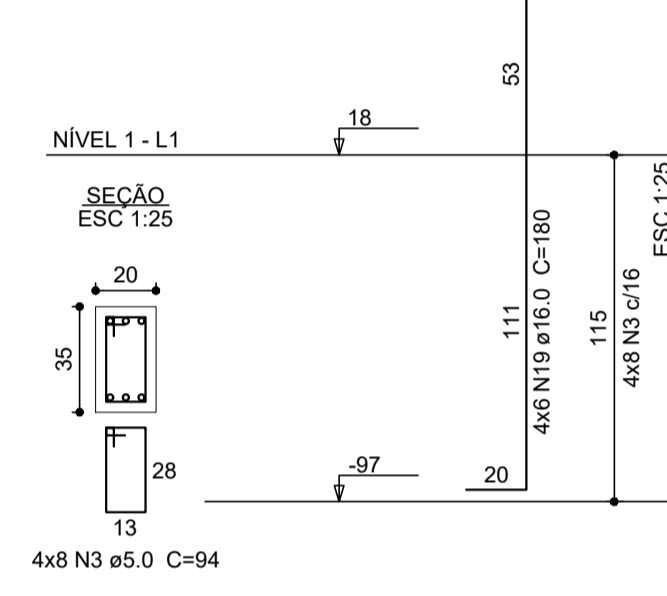
CORTE A-A
ESC 1:25



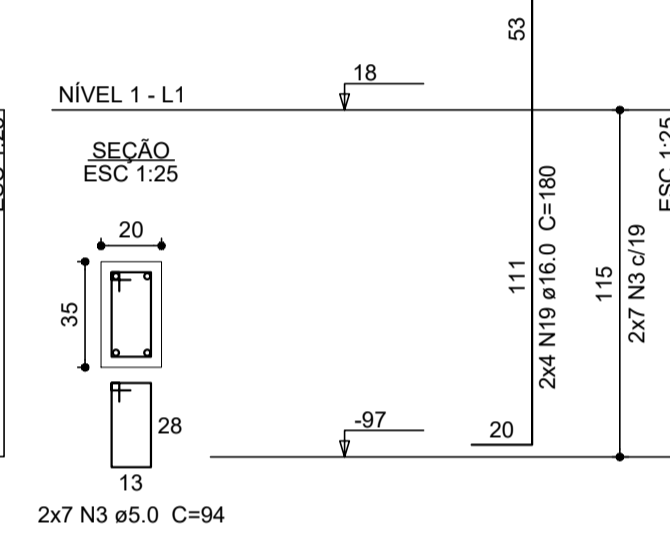
P2=P14



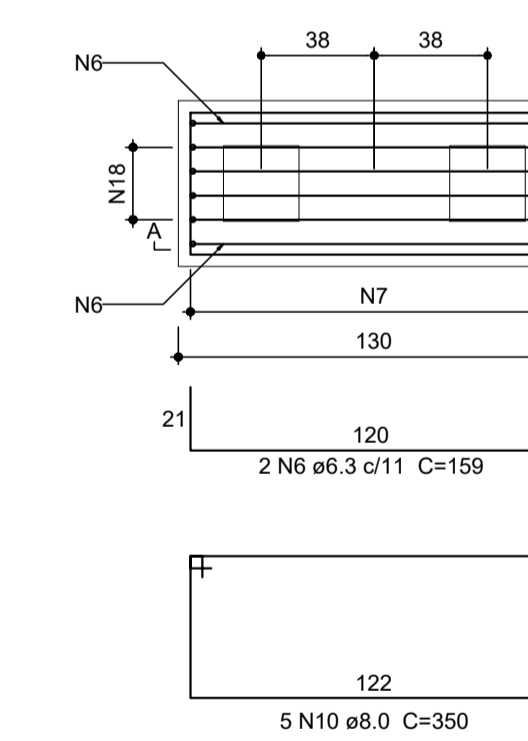
P3=P4=P15=P16



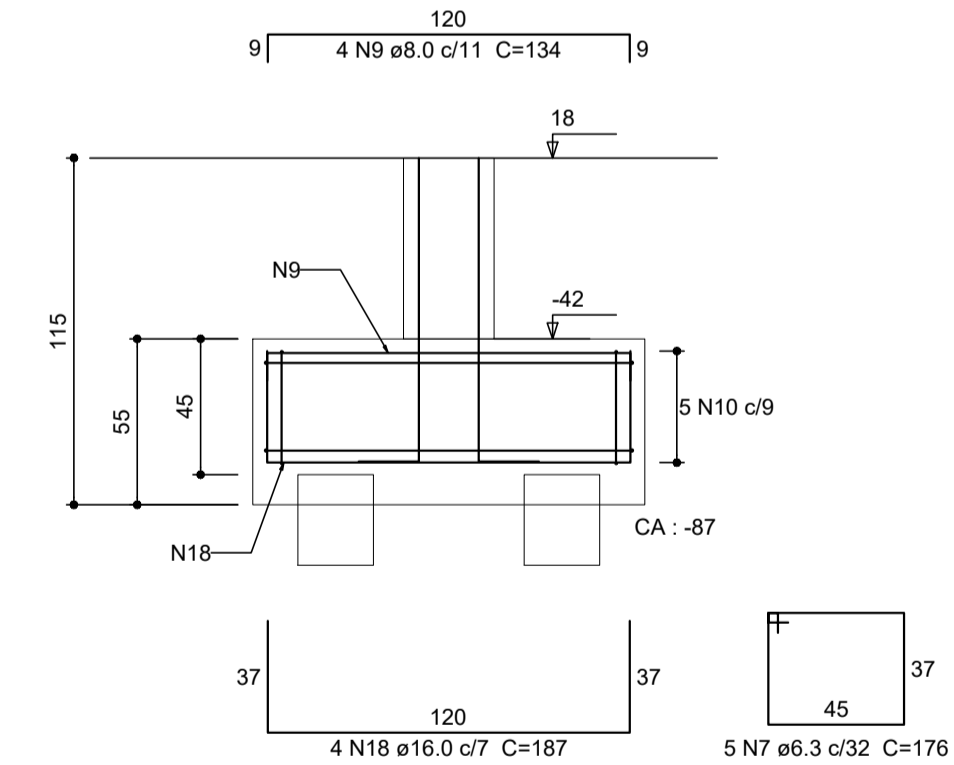
P5=P17



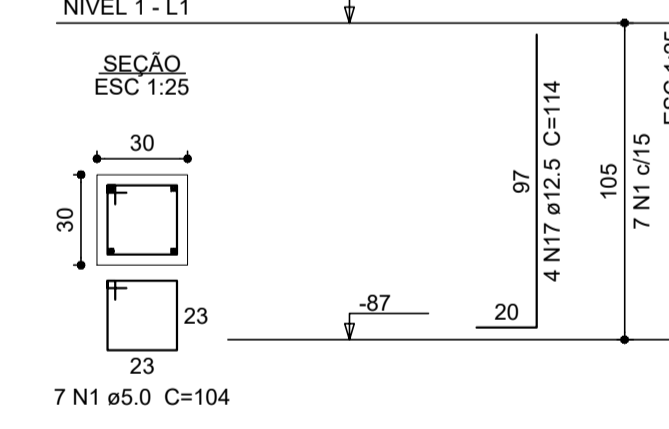
B20=B21=B22=B23
2xR30
PLANTA
ESC 1:25



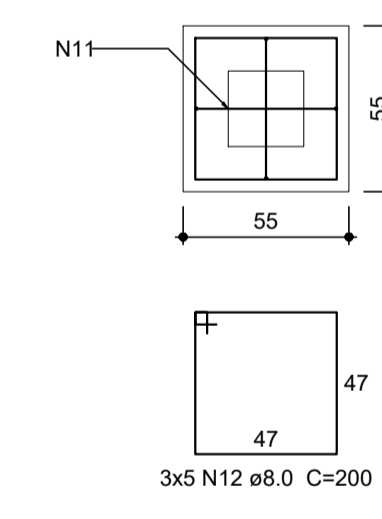
CORTE A-A
ESC 1:25



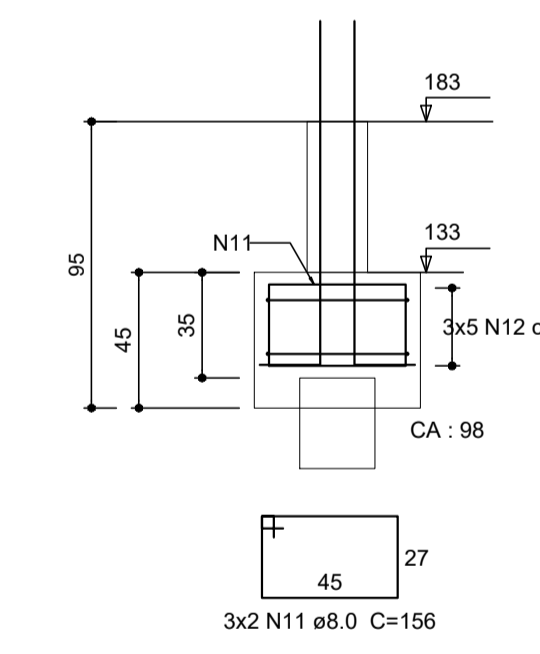
P20=P21=P22=P23



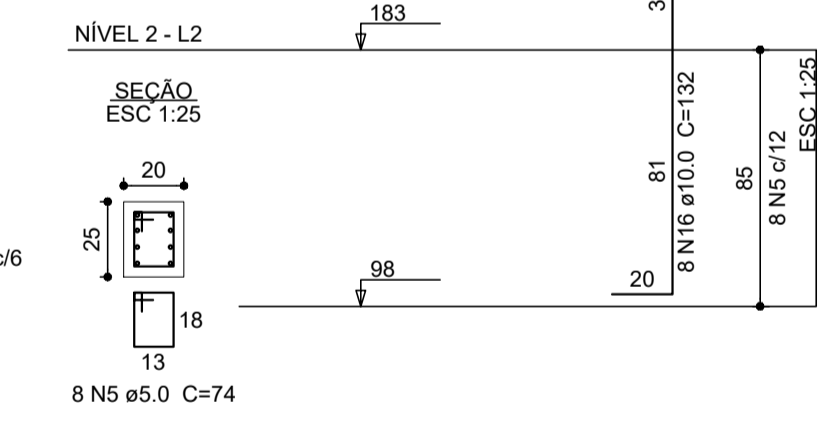
B7=B10=B19
1xR30
PLANTA
ESC 1:25



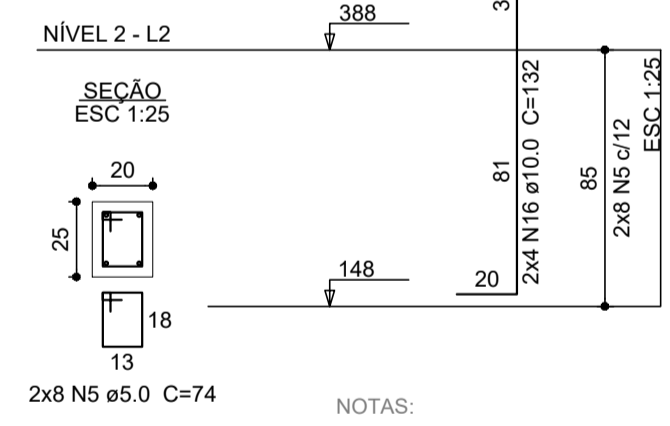
CORTE
ESC 1:25



P10



P7=P19



- NOTAS:
1. MEDIDAS EM CENTÍMETROS, NÍVEIS EM METROS, EXCETO ONDE INDICADO;
 2. MEDIDAS A SEREM CONFIRMADAS PELO PROJETO HIDROMECÂNICO;
 3. ESTE PROJETO ESTÁ DE ACORDO COM AS PRESCRIÇÕES DA NBR 6118:2014 E NBR 6122:2019. A EXECUÇÃO DA ESTRUTURA DEVERÁ OBEDECER A NBR 14931:2003 E O CONTROLE RIGOROSO TECNOLÓGICO DO CONCRETO, A NBR 12855:2006;
 4. CONCRETO f_{ck} > 30 MPa, CLASSE DE AGRESSIVIDADE III;
 5. QUALQUER ALTERAÇÃO EVENTUALMENTE FEITA NESTE PROJETO SEM A AUTORIZAÇÃO ESCRITA DO PROJETISTA, EXIME-O DA RESPONSABILIDADE SOBRE O MESMO.

ITEM	DESCRIÇÃO	UNID.	QTDE.
LISTA DE MATERIAIS			
00	10/2021	EMISSÃO INICIAL	
Nº	DATA	REVISÕES	EXECUTADO POR RESPONSÁVEL
PROJETO BÁSICO DO SISTEMA DE ABASTECIMENTO DE ÁGUA DO MUNICÍPIO DE BAGRE - PA RESERVATÓRIO APOIADO E ELEVATÓRIA PROJETO ESTRUTURAL ARMAÇÃO DOS BLOCOS			
PREFEITURA MUNICIPAL DE BAGRE - PA		EMPREENDIMENTO COD DO PROJETO: 2110004 COD DO DESENHO: 2110004-PE-DE-EST-PC-006-R00	
RESP.TEC:	DESENVOLVIMENTO: RAQUEL OLIVEIRA	AGENCIADOR: M.J.S.B	DATA: OUT/2021
ENQ. RAQUEL OLIVEIRA CREA 13181709-D-PA	ENQ. M. ROBERTO BATISTA CREA 131866139-D-PA	DES. DE REFERÊNCIA:	ESCALA: INDICADA



SETAGEM

COR	PEN	WIDTH
1	7	0.1
2	7	0.2
3	7	0.3
4	7	0.4
5	7	0.5
6	7	0.6
7	7	0.7
8	7	0.2
150	150	0.2