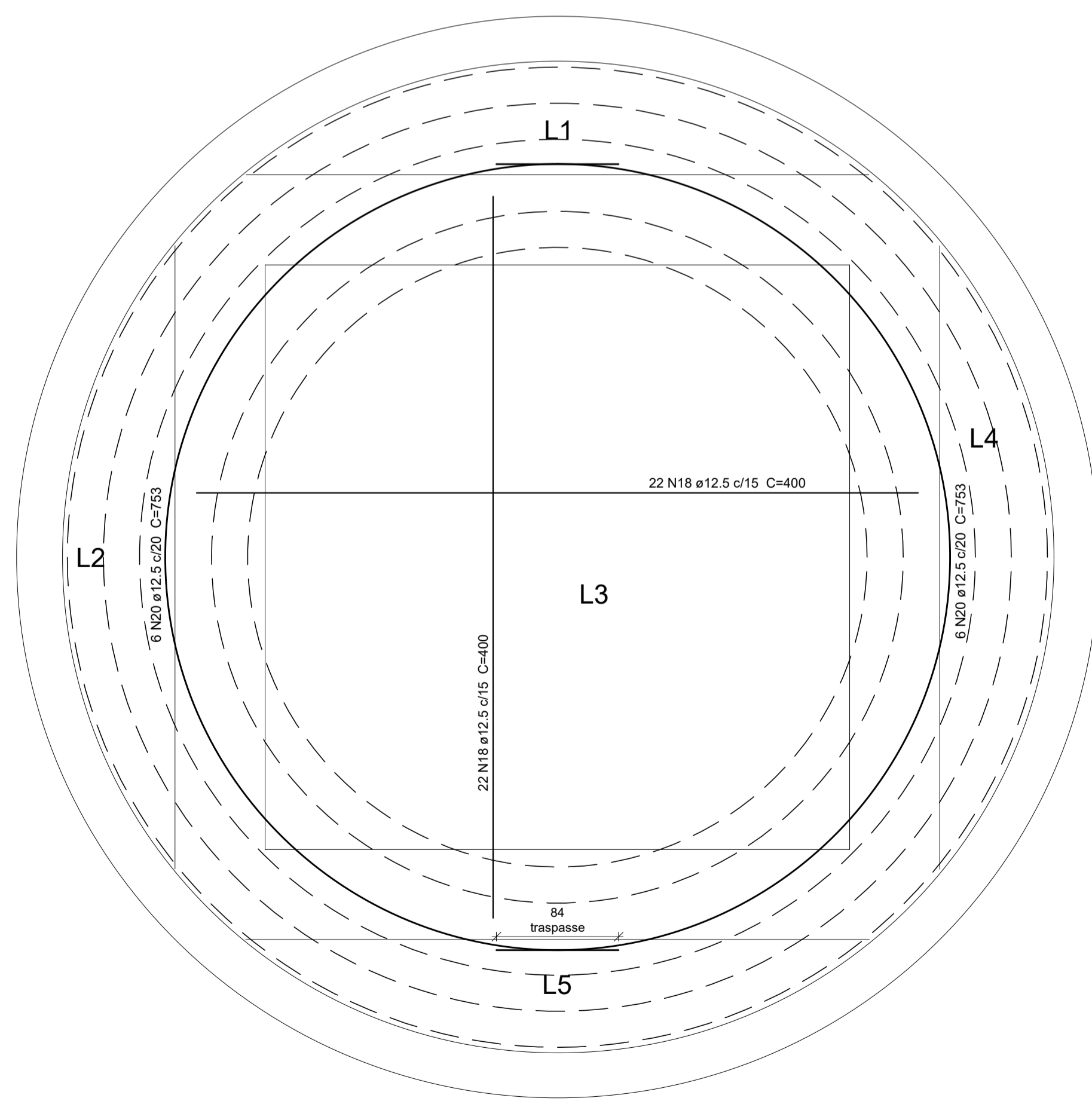
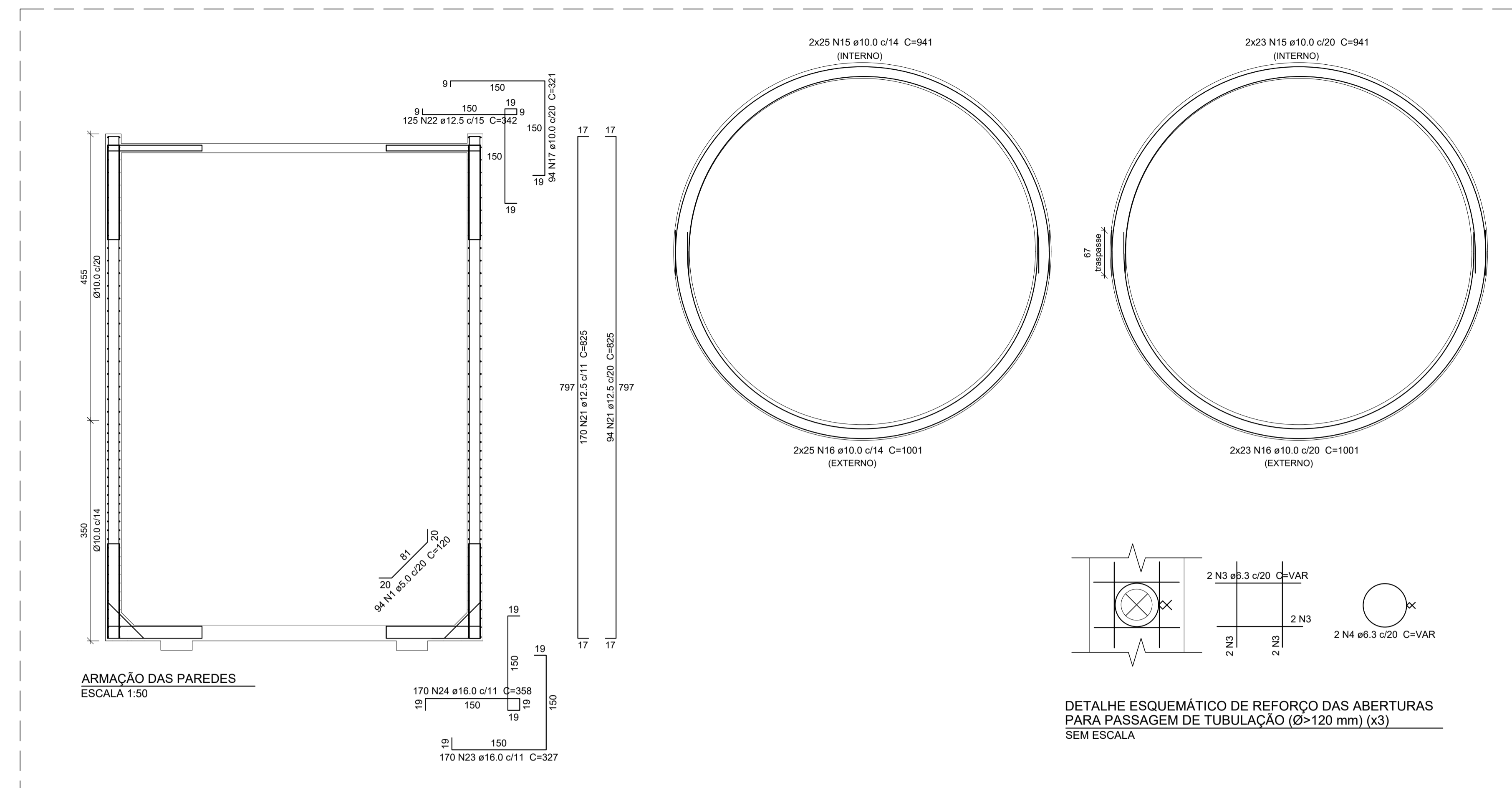


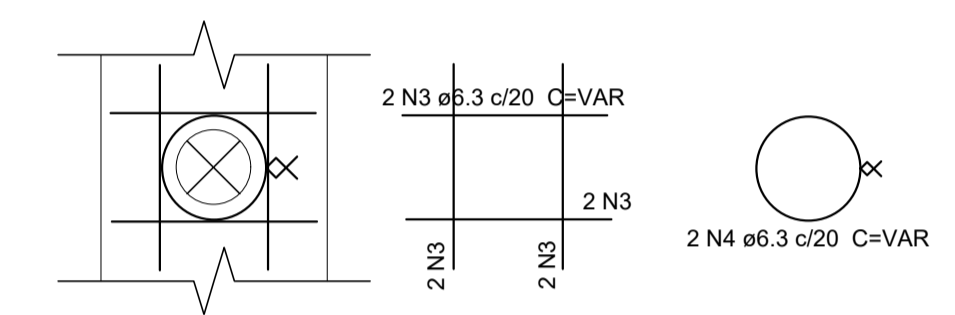
ARMAÇÃO POSITIVA DA LAJE DE TAMPA  
ESCALA 1:25



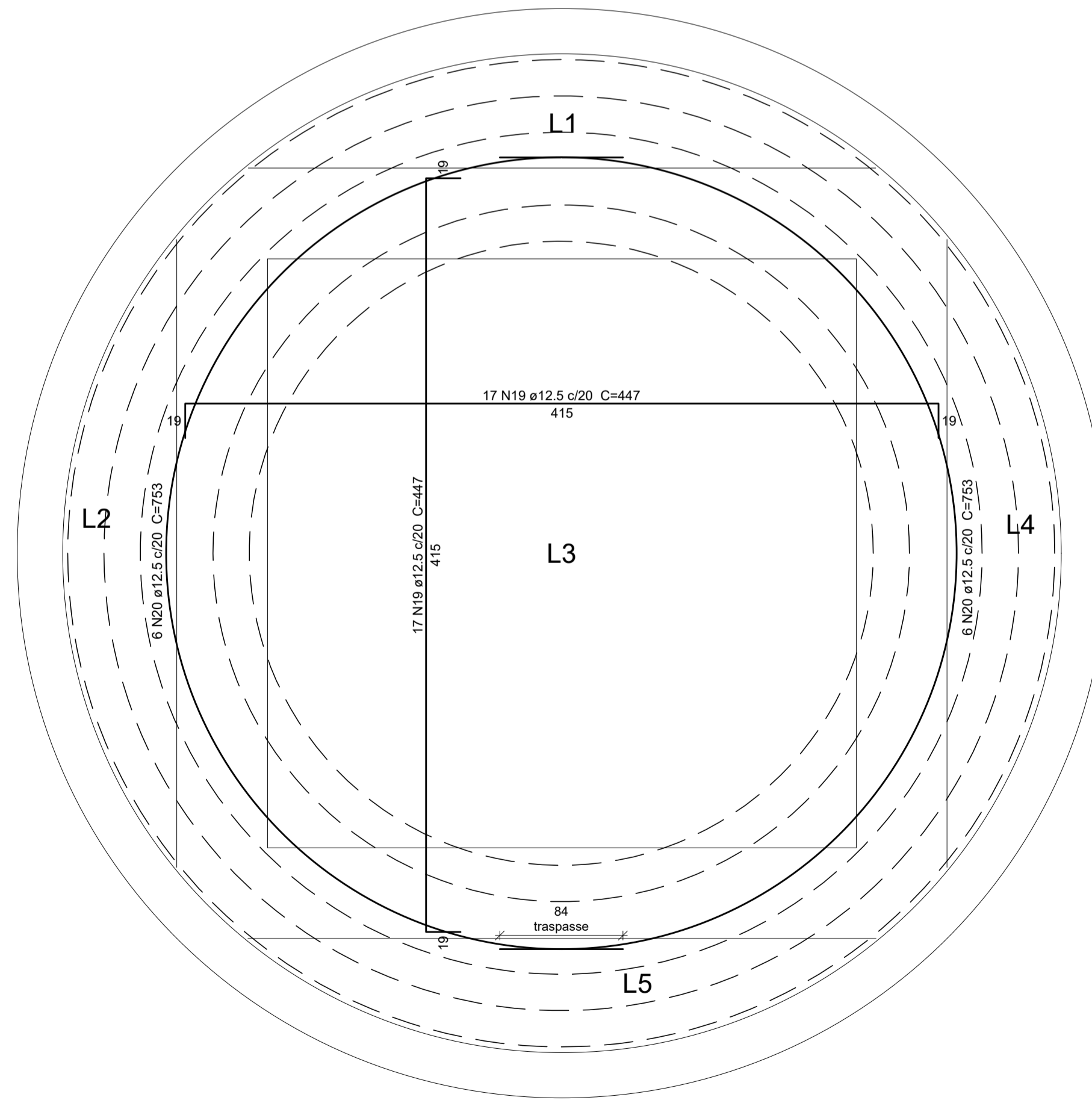
ARMAÇÃO POSITIVA DAS LAJES DE FUNDO  
ESCALA 1:25



ARMAÇÃO DAS PAREDES  
ESCALA 1:50



DETALHE ESQUEMÁTICO DE REFORÇO DAS ABERTURAS  
PARA PASSAGEM DE TUBULAÇÃO (Ø>120 mm) (x3)  
SEM ESCALA



ARMAÇÃO NEGATIVA DA LAJE DE FUNDO  
ESCALA 1:25

**Relação do aço**

Nível 2: 3xAbertura  
Nível 6: REL

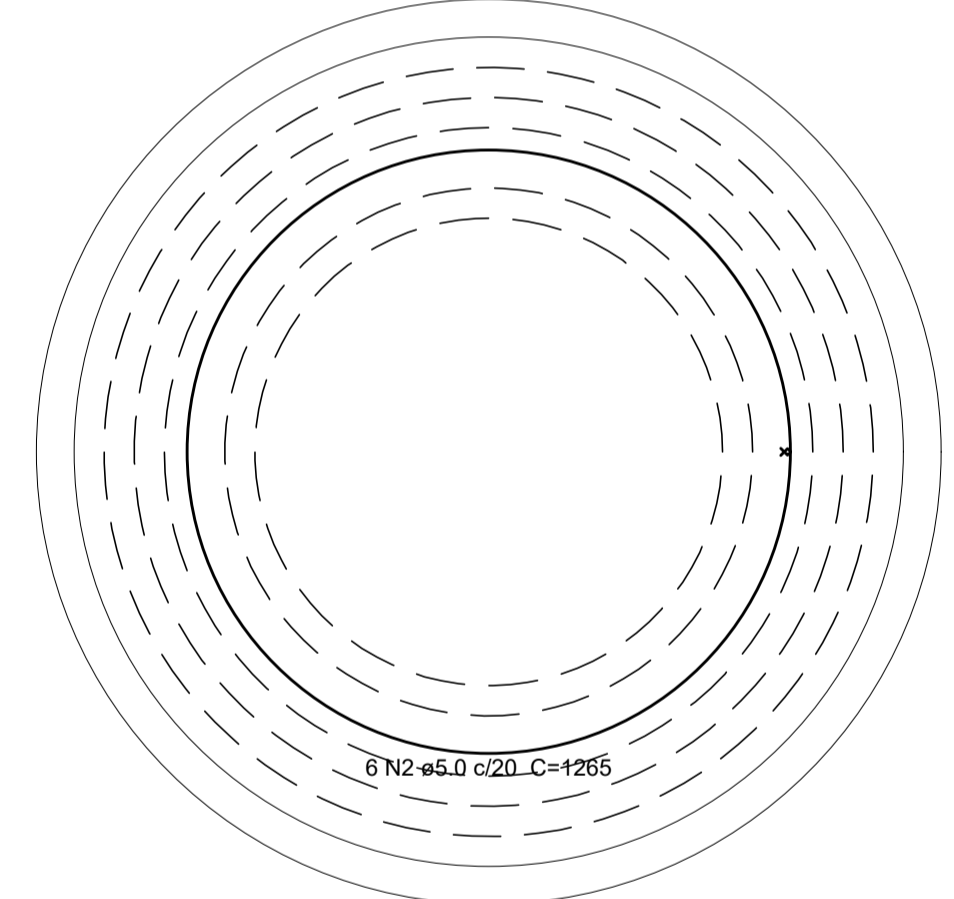
AÇO	N	DIAM (mm)	QUANT	C UNIT (cm)	C. TOTAL (cm)
CA60	1	5.0	94	120	11280
	2	5.0	6	1265	7590
CA50	3	6.3	24	VAR	VAR
	4	6.3	6	VAR	VAR
	5	8.0	10	VAR	VAR
	6	8.0	4	VAR	VAR
	7	8.0	20	VAR	VAR
	8	8.0	4	VAR	VAR
	9	8.0	2	VAR	VAR
	10	8.0	10	VAR	VAR
	11	8.0	5	VAR	VAR
	12	8.0	5	VAR	VAR
	13	8.0	2	VAR	VAR
	14	8.0	8	180	1440
	15	10.0	96	941	90336
	16	10.0	96	1001	96096
	17	10.0	94	321	30174
	18	12.5	44	400	17600
	19	12.5	34	447	15198
	20	12.5	24	753	18072
	21	12.5	264	825	217800
	22	12.5	125	342	42750
	23	16.0	170	327	55590
	24	16.0	170	358	60860

**Resumo do aço**

AÇO	DIAM (mm)	C. TOTAL (m)	PESO (kg)
CA50	6.3	23.9	5.8
	8.0	274.4	108.3
	10.0	2166.1	1335.5
	12.5	3114.2	3000
	16.0	1164.5	1838
CA60	5.0	188.7	29.1

PESO TOTAL (kg): 6287.6  
CA60: 29.1

Volume de concreto (C-30) = 43.42 m³  
Área de forma = 329.99 m²



ARMAÇÃO POSITIVA DA LAJE DE TAMPA  
ESCALA 1:50

- NOTAS:
- MEDIDAS EM CENTÍMETROS, NÍVEIS EM METROS, EXCETO ONDE INDICADO;
  - MEDIDAS A SEREM CONFIRMADAS PELO PROJETO HIDROMECÂNICO;
  - ESTE PROJETO ESTÁ DE ACORDO COM AS PRESCRIÇÕES DA NBR 6118:2014 E NBR 6122:2019.
  - A EXECUÇÃO DA ESTRUTURA DEVERÁ OBEDECER A NBR 14931:2003 E O CONTROLE RIGOROSO TECNOLÓGICO DO CONCRETO, A NBR 12655:2006;
  - CONCRETO fck > 30 MPa. CLASSE DE AGRESSIVIDADE III;
  - QUALQUER ALTERAÇÃO EVENTUALMENTE FEITA NESTE PROJETO SEM A AUTORIZAÇÃO ESCRITA DO PROJETISTA, EXIME-O DA RESPONSABILIDADE SOBRE O MESMO.

ITEM	DESCRIÇÃO	UNID.	QTDE.
LISTA DE MATERIAIS			
00	10/2021	EMISSÃO INICIAL	
Nº	DATA	REVISÕES	EXECUTADO POR RESPONSÁVEL
PROJETO BÁSICO DO SISTEMA DE ABASTECIMENTO DE ÁGUA DO MUNICÍPIO DE BAGRE - PA			
RESERVATÓRIO ELEVADO			
PROJETO ESTRUTURAL			
ARMAÇÃO AS PAREDES E LAJES			
PREFEITURA MUNICIPAL DE BAGRE - PA		EMPREENHAMENTO	
		COD. DO PROJETO	2110004
		COD. DO DESENHO	2110004-PE-DE-EST-PC-004-R00
RESP. TEC:	DESENVOLVIMENTO:	AGENCIAMENTO:	DATA:
ENQ. RAQUEL OLIVEIRA	RAQUEL OLIVEIRA		OUT/2021
VERIFICAÇÃO:	VERIFICAÇÃO:	DES. DE REFERÊNCIA:	ESCALA:
ENQ. M. ROBERTO BATISTA	M.J.S.B		INDICADA
CREA 131863139-D-PA	CREA 131863139-D-PA		



SETAGEM

COR	PEN	WIDTH
1	7	0.1
2	7	0.2
3	7	0.3
4	7	0.4
5	7	0.5
6	7	0.6
7	7	0.7
8	7	0.2
150	150	0.2