

OBSERVAÇÕES:

DOCUMENTOS DE REFERÊNCIA:

CENTRO DE COMANDO DE MOTORES

CCM-PÇ-01

NOTAS:

1. AS CARACTERÍSTICAS DOS DISPOSITIVOS DE PROTEÇÃO E PARTIDA INDICADOS NESTE DIAGRAMA SÃO AS MÍNIMAS REQUERIDAS E TÊM CARÁTER ORIENTATIVO. O DIMENSIONAMENTO FINAL DOS COMPONENTES (CONFORME ORIENTAÇÃO DE CADA FABRICANTE) É DE TOTAL RESPONSABILIDADE DO FABRICANTE DOS PAINÉIS/ EQUIPAMENTOS.
2. A FUNÇÃO DO CONTATOR ANTES DO SOFT-STARTER É APENAS DESLIGAR O SOFT-STARTER / MOTOR EM CASO DE FALHA NO CIRCUITO DE POTÊNCIA DO SOFT-STARTER (CONTATOR DE ISOLAÇÃO). A FUNÇÃO DE LIGAR / DESLIGAR O MOTOR EM CONDIÇÕES NORMAIS SERÁ FEITA PELO PRÓPRIO SOFT-STARTER.
3. O SOFT-STARTER DEVERÁ POSSUIR AS SEGUINTE PROTEÇÕES MÍNIMAS PARA O MOTOR:
 - Sobrecorrente;
 - Falta de fase;
 - Sequência de fase invertida;
 - Sobrecarga no motor;
 - Rotor bloqueado;
 - Excesso de tempo na partida.
4. ESTÁ SENDO CONSIDERADO QUE O ESQUEMA DE ATERRAMENTO ADOTADO PARA ESTA INSTALAÇÃO FOI O TN-S.
5. OS DIAGRAMAS DE COMANDO / FUNCIONAIS DOS PAINÉIS DEVERÃO SER ELABORADOS PELO FABRICANTE DOS MESMOS, E DEVERÃO SER SUBMETIDOS PARA COMENTÁRIOS / APROVAÇÃO PELA CONTRATANTE.

PENA	COR	ESP.
1	7	0.30
2	7	0.30
3	7	0.30
4	7	0.30
5	7	0.30
6	7	0.30
7	7	0.30
8	7	0.30
9	9	0.00
DEMAIS	8	0.00

Nº	DATA	REVISÕES	EXECUTADO POR	RESPONSÁVEL
00	10/2021	EMISSÃO INICIAL		

PROJETO BÁSICO DO SISTEMA DE ABASTECIMENTO DE ÁGUA DO MUNICÍPIO DE BAGRE - PA
ESTAÇÃO DE TRATAMENTO DE ÁGUA E CENTRO DE RESERVAÇÃO E DISTRIBUIÇÃO
PROJETO ELÉTRICO - CCM-PÇ-01

PREFEITURA MUNICIPAL DE BAGRE - PA

EMPREENDIMENTO	
COD. DO PROJETO:	2110004
COD. DO DESENHO:	12 - 2110004-PB-DE-ELE-CCM-PÇ01-012-R00.dwg

RESP.TEC.:	DESENVOLVIMENTO:	AGRIMENSOR:	DATA:	FOLHA:
Eng. Elet. Gabriel C. Barbosa CREA 1519229690/PA	Eng. Elet. Gabriel C. Barbosa		OUT/2021	1/9
	VERIFICAÇÃO:	DES. DE REFERÊNCIA:	ESCALA:	
	M.J.S.B		S/ ESCALA	



1. CARACTERÍSTICAS ELÉTRICAS

- 1.1 TENSÃO NOMINAL: 1000 Vca
- 1.2 TENSÃO DE OPERAÇÃO: 220V Vca
- 1.3 FREQUENCIA NOMINAL: 60 Hz
- 1.4 TENSÃO APLICADA 1 Min: kV
- 1.5 NÍVEL BÁSICO DE IMPULSO: kV
- 1.6 CORRENTE NOMINAL: A
- 1.7 CORRENTE CURTO CIRCUITO: kA
- 1.8 SISTEMA: 3Ø 3Ø+N 3Ø+T
- 1.9 ATERRAMENTO: ATERRADO POR IMPEDÂNCIA SOLIDAMENTE ATERRADO

OBSERVAÇÕES:

2. CIRCUITOS AUXILIARES

- 2.1 TENSÃO DE COMANDO: 220 Vca
FONTE: INTERNA EXTERNA
- 2.2 AQUECIMENTO: 100 W 220 Vca
FONTE: INTERNA EXTERNA
- 2.3 ILUMINAÇÃO: 16 W 220 Vca
TIPO: LED FLUORESCENTE
FONTE: INTERNA EXTERNA
- 2.4 TOMADA: 20 A 220 Vca
FONTE: INTERNA EXTERNA

OBSERVAÇÕES:

3. CONSTRUÇÃO

- 3.1 INSTALAÇÃO: INTERNA EXTERNA
- 3.2 TIPO: CONFORME ESPECIFICAÇÃO EM ANEXO.
- 3.3 PAINEL: PDC BT PDC MT
 CCM BT PCM MT
- 3.4 GRAU DE PROTEÇÃO: IP-54, CONF. ESPECIFICAÇÃO EM ANEXO.
- 3.5 NORMA: NBR IEC 60439-1 NBR 6979
- 3.6 CARACTERÍSTICAS FÍSICAS
N. DIVISÕES P/ TRANSPORTE: 1 pç
PESO TOTAL: kg

4. DETALHES CONSTRUTIVOS

- 4.1 FRONTAL: PORTA TAMPA PARAFUSADA
- 4.2 TRASEIRA: PORTA TAMPA PARAFUSADA
- 4.3 FECHO: RÁPIDO CREMONA C/ YALE
 FENDA MAÇANETA C/ YALE
 LACRE P/ PAINEL
- 4.4 VENEZIANA: SIM NÃO
TELA: SIM NÃO
FILTRO: SIM NÃO
- 4.5 VENTILADOR: SIM NÃO
TELA: SIM NÃO
FILTRO: SIM NÃO
- 4.6 CONEXÕES EXTERNAS:
4.6.1 FORÇA:
ENTRADA: DUTO CABOS
 POR CIMA POR BAIXO
 LATERAL TRASEIRA
SAÍDA: BARRAS CABOS
 POR CIMA POR BAIXO
 LATERAL TRASEIRA
- 4.6.2 CIRCUITOS AUXILIARES:
 POR CIMA POR BAIXO
- 4.7 BITOLA DAS CHAPAS:
ESTRUTURA: 14 MSG FECHAMENTO: 14 MSG
- 4.8 FUNDO FECHADO: SIM NÃO
- 4.9 FIXAÇÃO: AUTOPORTANTE PAREDE
- 4.10 POSIÇÃO: AFASTADO DA PAREDE ENCOSTADO À PAREDE

OBSERVAÇÕES:

1- OS ITENS 4.7, 4.9 E 4.10, CONFORME ESPECIFICAÇÃO EM ANEXO.

5. TRATAMENTO E PINTURA

- 5.1 PREPARAÇÃO DA SUPERFÍCIE:
 JATEAMENTO QUÍMICO
- 5.2 PINTURA: PÓ LÍQUIDA
- 5.3 ESPESSURA: 120 MICRONS
- 5.4 COR DE ACABAMENTO:
 CINZA RAL 7032 INTERNO EXTERNO
 CINZA MUNSEL 6,5 INTERNO EXTERNO
 INTERNO EXTERNO
- 5.5 COR DA PLACA DE MONTAGEM:
 LARANJA RAL 2003
- 5.6 FERRAGENS INTERNAS:
 ZINCAGEM + BICROMATIZAÇÃO
 PINTADA

OBSERVAÇÕES:

6. BARRAMENTO

- 6.1 MATERIAL: COBRE ALUMÍNIO
- 6.2 BARRAMENTOS
 FASES TERRA NEUTRO
- 6.3 TRATAMENTO DAS JUNÇÕES:
 NATURAL ESTANHADA PRATEADA
- 6.4 ISOLAÇÃO DAS BARRAS
 NÃO PÓ EPOXI TERMOCONTRÁTIL
- 6.5 IDENTIFICAÇÃO
 NÃO FITA COLORIDA
 TOTALMENTE PINTADO
- 6.6 CORES:
FASE R: MARROM
FASE S: BRANCO
FASE T: VIOLETA
TERRA: VERDE
NEUTRO: AZUL CLARO
POSITIVO: VERMELHO
NEGATIVO: PRETO
COMANDO: CINZA

6.7 DIMENSÃO BARRAMENTO PRINCIPAL:

OBSERVAÇÕES:

7. PLACAS DE IDENTIFICAÇÃO

- 7.1 PLAQUETAS EXTERNAS (MATERIAL):
 ACRÍLICO
 ALUMÍNIO
 FITA ADESIVA
- 7.2 PLAQUETAS EXTERNAS (FIXAÇÃO):
 PARAFUSADA
 AUTO ADESIVO
 REBITE DE NYLON
- 7.3 PLAQUETAS INTERNAS (MATERIAL):
 ACRÍLICO
 FITA ADESIVA
 PAPEL AUTO ADESIVO
- 7.4 PLAQUETAS INTERNAS (FIXAÇÃO):
 PARAFUSADA
 AUTO ADESIVO
 COLADA

8. FIAÇÃO

- 8.1 CLASSE DE ISOLAÇÃO
FORÇA: 750V 0.6/1 kV
CONTROLE: 750V
- 8.2 TEMPERATURA MÁXIMA DE SERVIÇO:
 70 °C 100 °C
- 8.3 IDENTIFICAÇÃO:
 ANILHA
 LUVA PLÁSTICA
 ANILHA + LUVA SUPORTE
- 8.4 CORES:

CIRCUITO	COR	BITOLA (mm2)
FORÇA < 1000 VCA	PRETO	CONF. ABNT
TERRA	VERDE	CONF. ABNT
NEUTRO	AZUL	CONF. ABNT
POLO POSITIVO	VERMELHO	1,0
POLO NEGATIVO	PRETO	1,0
CIRCUITO DE TENSÃO	PRETO	1,0
CIRCUITO DE CORRENTE	PRETO	1,0
CIRCUITOS AUXILIARES	PRETO	1,5
COMANDO	CINZA	1,0

- 8.5 BORNES
 ENTRE COLUNAS E PORTA
 LIGAÇÕES EXTERNAS AO PAINEL
 RESERVA 20% DO TOTAL

9. CONDIÇÕES DE SERVIÇO

- 9.1 TEMPERATURA AMBIENTE MÉDIA: 35
- 9.2 TEMPERATURA AMBIENTE MÁXIMA: 40
- 9.3 ALTITUDE: <1000
- 9.4 UMIDADE: 70
- 9.5 AMBIENTE: CONFORME ESPECIFICAÇÃO EM ANEXO.
 NORMAL
 SEMI-AGRESSIVO
 AGRESSIVO
 MARÍTIMO

10. NOTAS

10.1 OS DIAGRAMAS/LAYOUT CONTIDOS NESTE PROJETO SÃO ORIENTATIVOS, PARA A EXECUÇÃO DO PROJETO DEVERÃO SER SEGUIDOS OS DIAGRAMAS FORNECIDOS/ ELABORADOS PELO FABRICANTE DO PAINEL, CONFORME EQUIPAMENTOS PROPOSTOS;

PENA	COR	ESP.
1	7	0.30
2	7	0.30
3	7	0.30
4	7	0.30
5	7	0.30
6	7	0.30
7	7	0.30
8	7	0.30
9	9	0.00
DEMAIS	8	0.00

Nº	DATA	REVISÕES	EXECUTADO POR	RESPONSÁVEL
00	10/2021	EMISSÃO INICIAL		

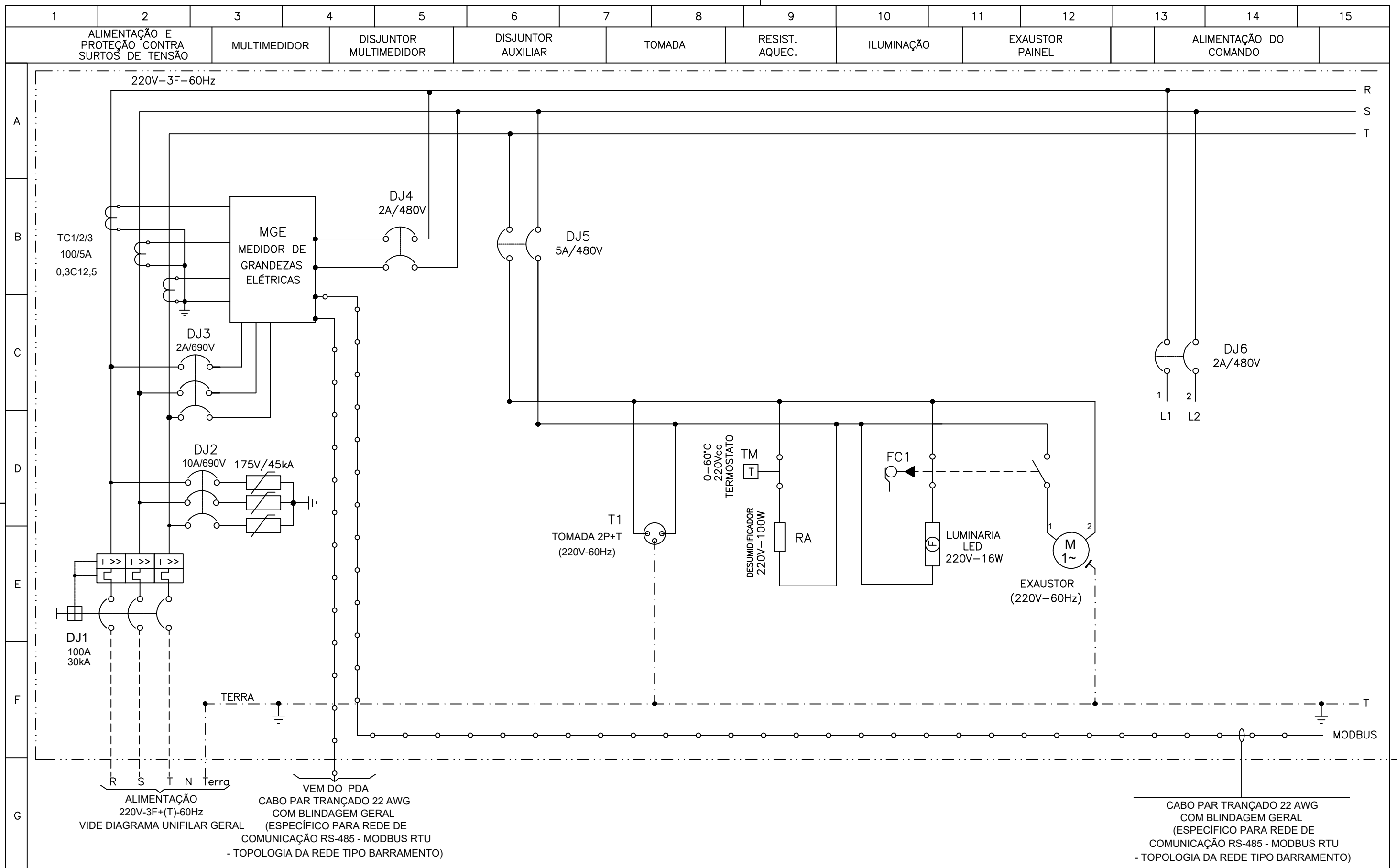
PROJETO BÁSICO DO SISTEMA DE ABASTECIMENTO DE ÁGUA DO MUNICÍPIO DE BAGRE - PA
ESTAÇÃO DE TRATAMENTO DE ÁGUA E CENTRO DE RESERVAÇÃO E DISTRIBUIÇÃO
PROJETO ELÉTRICO - CCM-PÇ-01

PREFEITURA MUNICIPAL DE BAGRE - PA

RESP.TEC.:	DESENVOLVIMENTO:	AGRIMENSOR:	DATA:	FOLHA:
Eng. Elet. Gabriel C. Barbosa CREA 1519229690PA	Eng. Elet. Gabriel C. Barbosa		OUT/2021	2/9
	VERIFICAÇÃO:	DES. DE REFERÊNCIA:	ESCALA:	
	M.J.S.B		S/ ESCALA	

EMPREENDIMENTO	
COD. DO PROJETO:	2110004
COD. DO DESENHO:	
12 - 2110004-PB-DE-ELE-CCM-PÇ01-012-R00.dwg	





PENA	COR	ESP.
1	7	0.30
2	7	0.30
3	7	0.30
4	7	0.30
5	7	0.30
6	7	0.30
7	7	0.30
8	7	0.30
9	9	0.00
DEMAIS	8	0.00

Nº	DATA	REVISÕES	EXECUTADO POR	RESPONSÁVEL
00	10/2021	EMISSÃO INICIAL		

PROJETO BÁSICO DO SISTEMA DE ABASTECIMENTO DE ÁGUA DO MUNICÍPIO DE BAGRE - PA
 ESTAÇÃO DE TRATAMENTO DE ÁGUA E CENTRO DE RESERVAÇÃO E DISTRIBUIÇÃO
 PROJETO ELÉTRICO - CCM-PÇ-01

PREFEITURA MUNICIPAL DE BAGRE - PA

RESP.TEC.: Eng. Elet. Gabriel C. Barbosa
 CREA 1519229690/PA

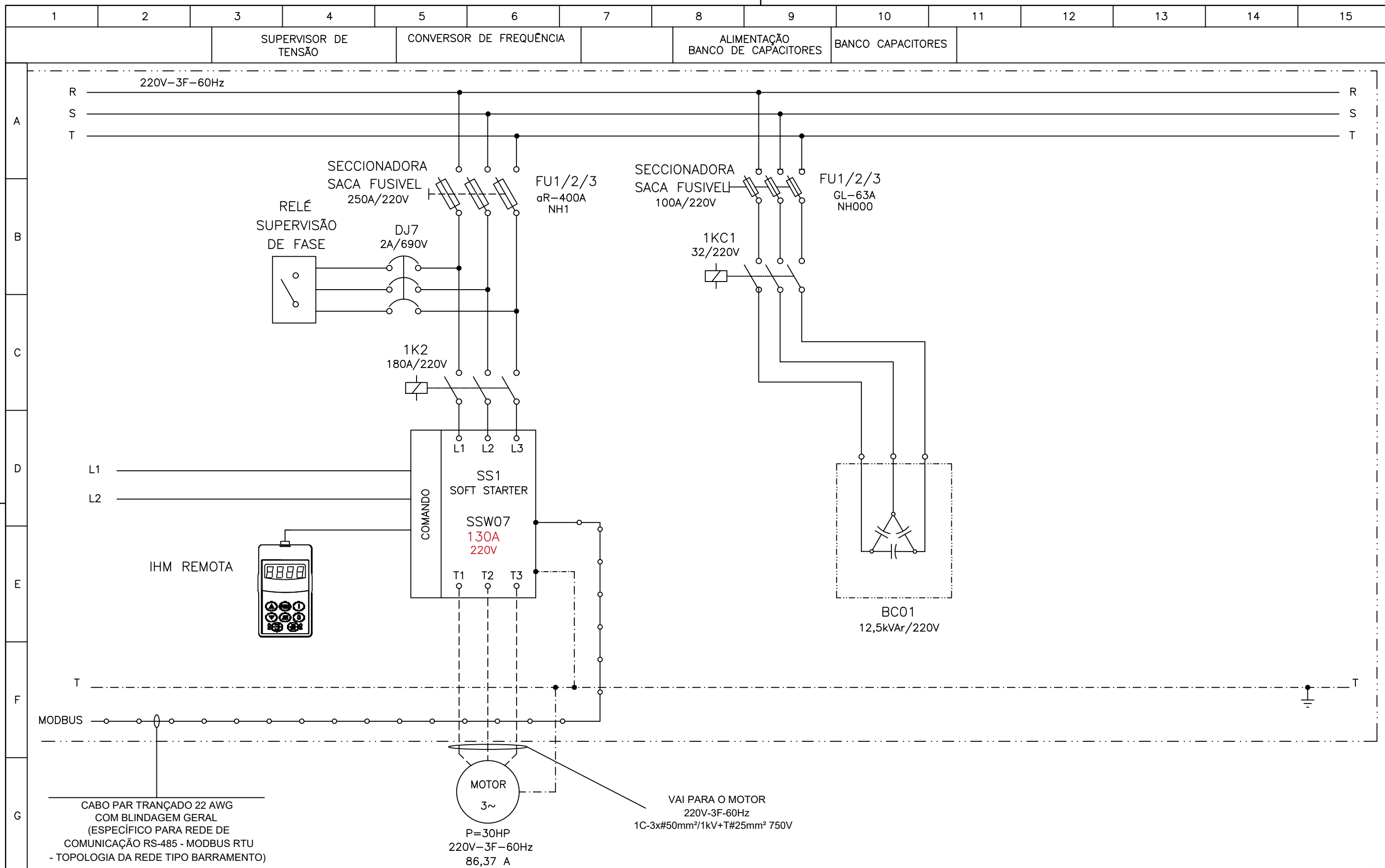
DESENVOLVIMENTO: Eng. Elet. Gabriel C. Barbosa
 VERIFICAÇÃO: M.J.S.B

EMPREENDIMENTO
 COD. DO PROJETO: 2110004
 COD. DO DESENHO: 12 - 2110004-PB-DE-ELE-CCM-PÇ01-012-R00.dwg

DATA: OUT/2021
 ESCALA: S/ ESCALA

FOLHA: 3/9





PENA	COR	ESP.
1	7	0.30
2	7	0.30
3	7	0.30
4	7	0.30
5	7	0.30
6	7	0.30
7	7	0.30
8	7	0.30
9	9	0.00
DEMAIS	8	0.00

Nº	DATA	REVISÕES	EXECUTADO POR	RESPONSÁVEL
00	10/2021	EMISSÃO INICIAL		

PROJETO BÁSICO DO SISTEMA DE ABASTECIMENTO DE ÁGUA DO MUNICÍPIO DE BAGRE - PA
 ESTAÇÃO DE TRATAMENTO DE ÁGUA E CENTRO DE RESERVAÇÃO E DISTRIBUIÇÃO
 PROJETO ELÉTRICO - CCM-PÇ-01

PREFEITURA MUNICIPAL DE BAGRE - PA

RESP.TEC.: Eng. Elet. Gabriel C. Barbosa
 CREA 1519229690/PA

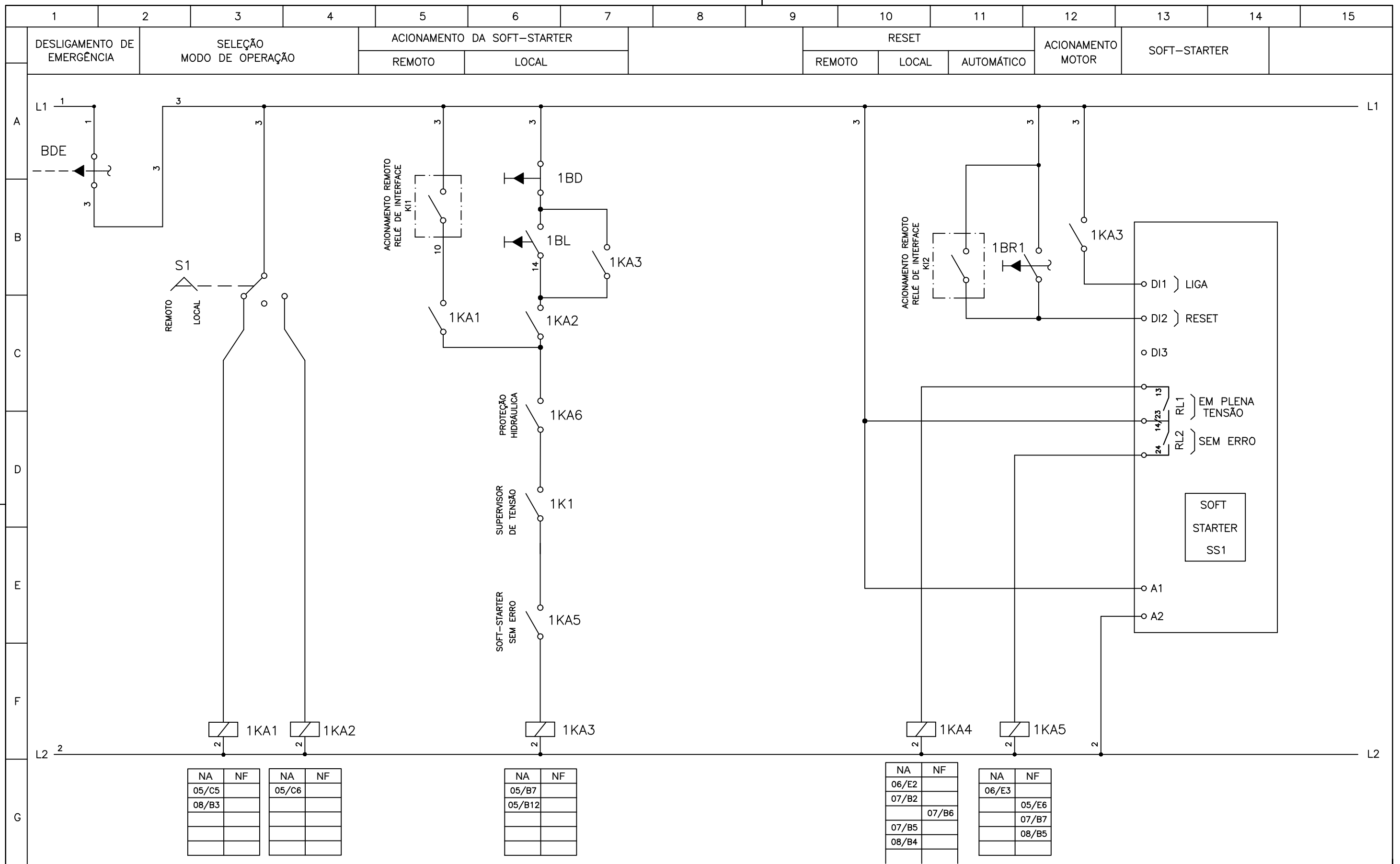
DESENVOLVIMENTO: Eng. Elet. Gabriel C. Barbosa
 VERIFICAÇÃO: M.J.S.B

EMPREENDIMENTO
 COD. DO PROJETO: 2110004
 COD. DO DESENHO: 12 - 2110004-PB-DE-ELE-CCM-PÇ01-012-R00.dwg

DATA: OUT/2021
 ESCALA: S/ ESCALA

FOLHA: 4/9





NA	NF	NA	NF
05/C5		05/C6	
08/B3			

NA	NF
05/B7	
05/B12	

NA	NF
06/E2	
07/B2	
	07/B6
07/B5	
08/B4	

NA	NF
06/E3	
	05/E6
	07/B7
	08/B5

PENA	COR	ESP.
1	7	0.30
2	7	0.30
3	7	0.30
4	7	0.30
5	7	0.30
6	7	0.30
7	7	0.30
8	7	0.30
9	9	0.00
DEMAIS	8	0.00

Nº	DATA	REVISÕES	EXECUTADO POR	RESPONSÁVEL
00	10/2021	EMIÇÃO INICIAL		

PROJETO BÁSICO DO SISTEMA DE ABASTECIMENTO DE ÁGUA DO MUNICÍPIO DE BAGRE - PA
 ESTAÇÃO DE TRATAMENTO DE ÁGUA E CENTRO DE RESERVAÇÃO E DISTRIBUIÇÃO
 PROJETO ELÉTRICO - CCM-PÇ-01

PREFEITURA MUNICIPAL DE BAGRE - PA

RESP.TEC.: Eng. Elet. Gabriel C. Barbosa
 CREA 1519229690/PA

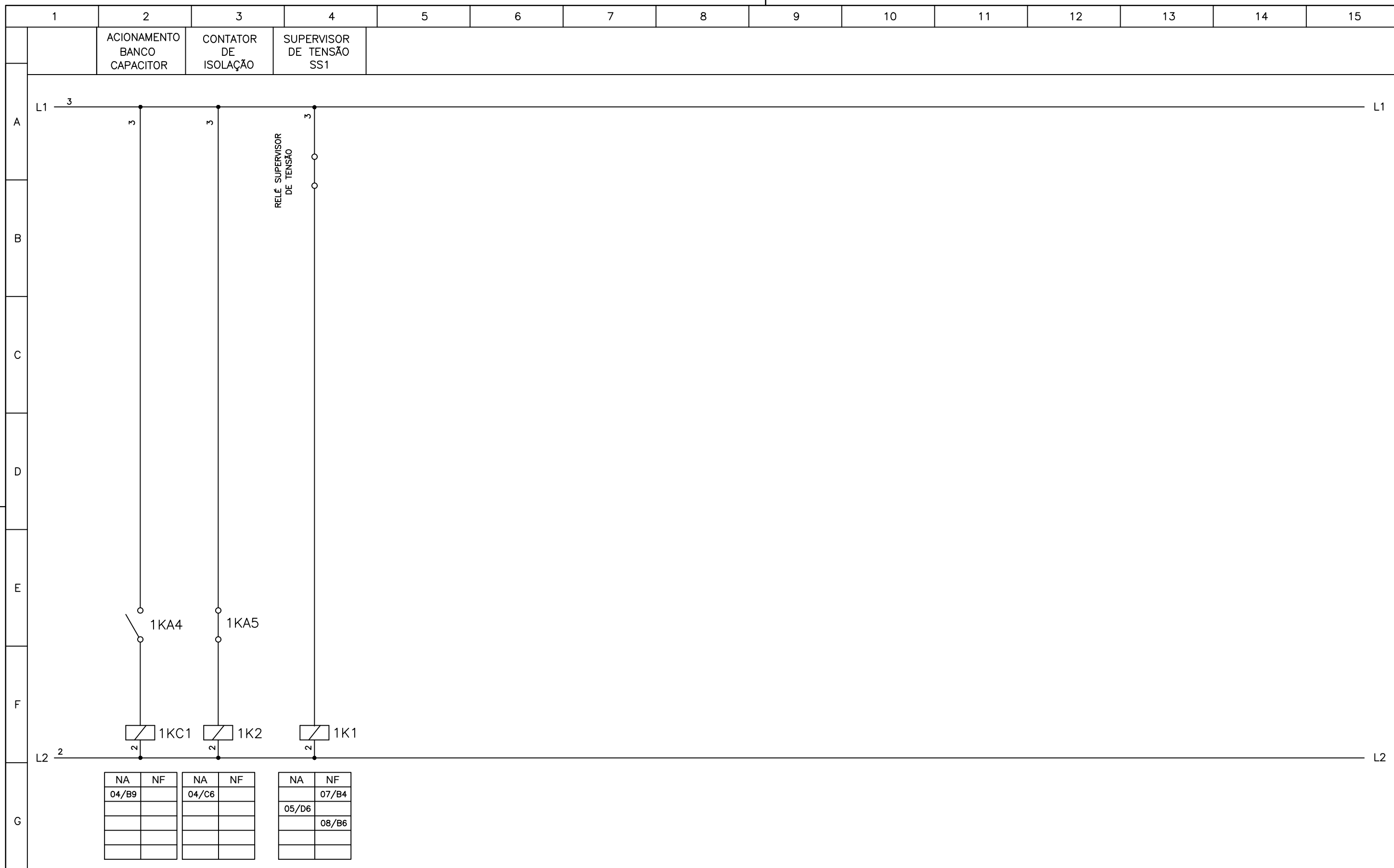
DESENVOLVIMENTO: Eng. Elet. Gabriel C. Barbosa
 VERIFICAÇÃO: M.J.S.B

EMPREENDIMENTO
 COD. DO PROJETO: 2110004
 COD. DO DESENHO: 12 - 2110004-PB-DE-ELE-CCM-PÇ01-012-R00.dwg

DATA: OUT/2021
 ESCALA: S/ ESCALA

FOLHA: 5/9





PENA	COR	ESP.
1	7	0.30
2	7	0.30
3	7	0.30
4	7	0.30
5	7	0.30
6	7	0.30
7	7	0.30
8	7	0.30
9	9	0.00
DEMAIS	8	0.00

Nº	DATA	REVISÕES	EXECUTADO POR	RESPONSÁVEL
00	10/2021	EMISSÃO INICIAL		

PROJETO BÁSICO DO SISTEMA DE ABASTECIMENTO DE ÁGUA DO MUNICÍPIO DE BAGRE - PA
 ESTAÇÃO DE TRATAMENTO DE ÁGUA E CENTRO DE RESERVAÇÃO E DISTRIBUIÇÃO
 PROJETO ELÉTRICO - CCM-PÇ-01

PREFEITURA MUNICIPAL DE BAGRE - PA

RESP.TEC.: Eng. Elet. Gabriel C. Barbosa
 CREA 1519229690/PA

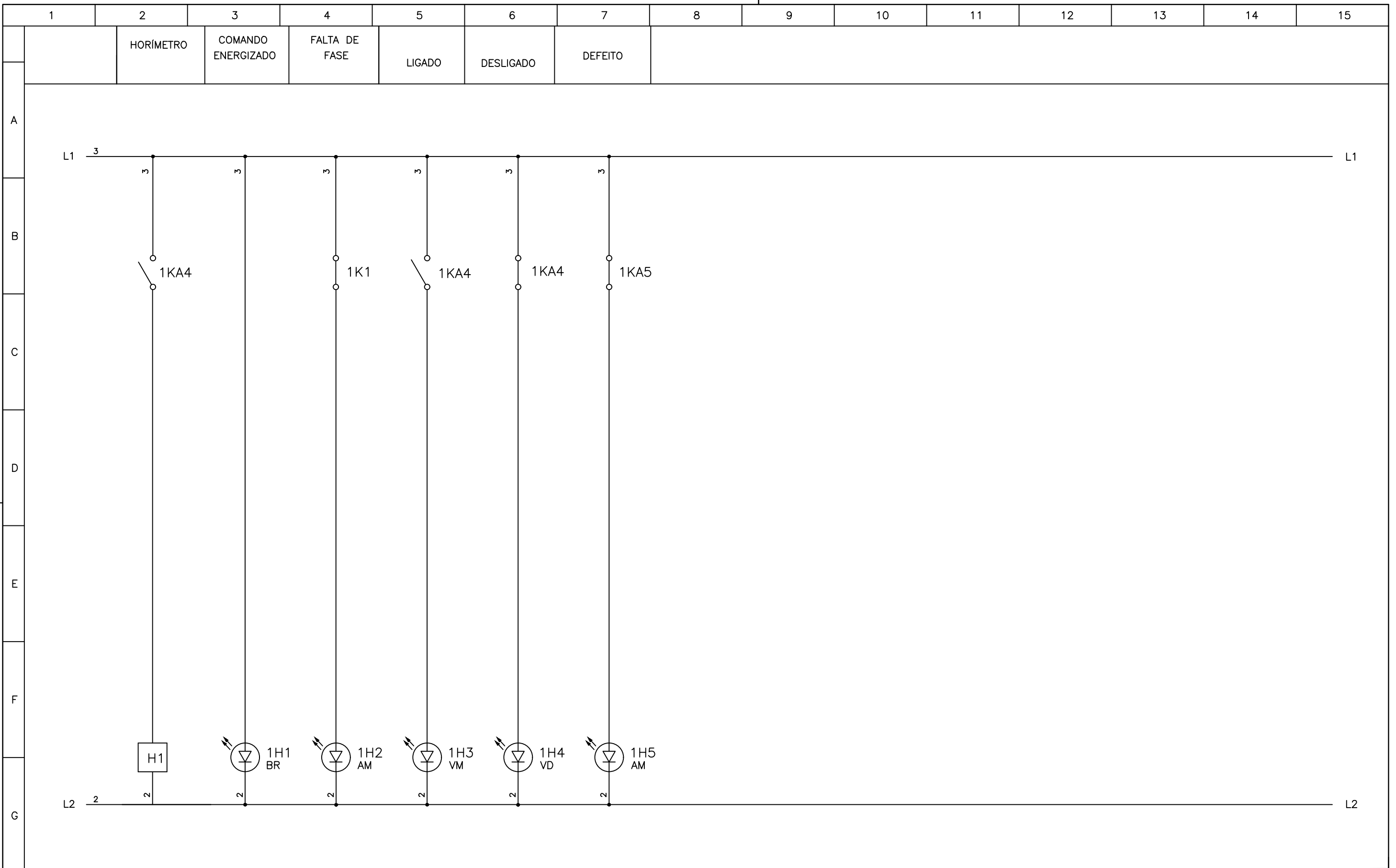
EMPREENDIMENTO
 COD. DO PROJETO: 2110004
 COD. DO DESENHO: 12 - 2110004-PB-DE-ELE-CCM-PÇ01-012-R00.dwg

DESENVOLVIMENTO: Eng. Elet. Gabriel C. Barbosa
 VERIFICAÇÃO: M.J.S.B

AGRIMENSOR: DES. DE REFERÊNCIA:
 DATA: OUT/2021
 ESCALA: S/ ESCALA

FOLHA: 6/9





PENA	COR	ESP.
1	7	0.30
2	7	0.30
3	7	0.30
4	7	0.30
5	7	0.30
6	7	0.30
7	7	0.30
8	7	0.30
9	9	0.00
DEMAIS	8	0.00

Nº	DATA	REVISÕES	EXECUTADO POR	RESPONSÁVEL
00	10/2021	EMISSÃO INICIAL		

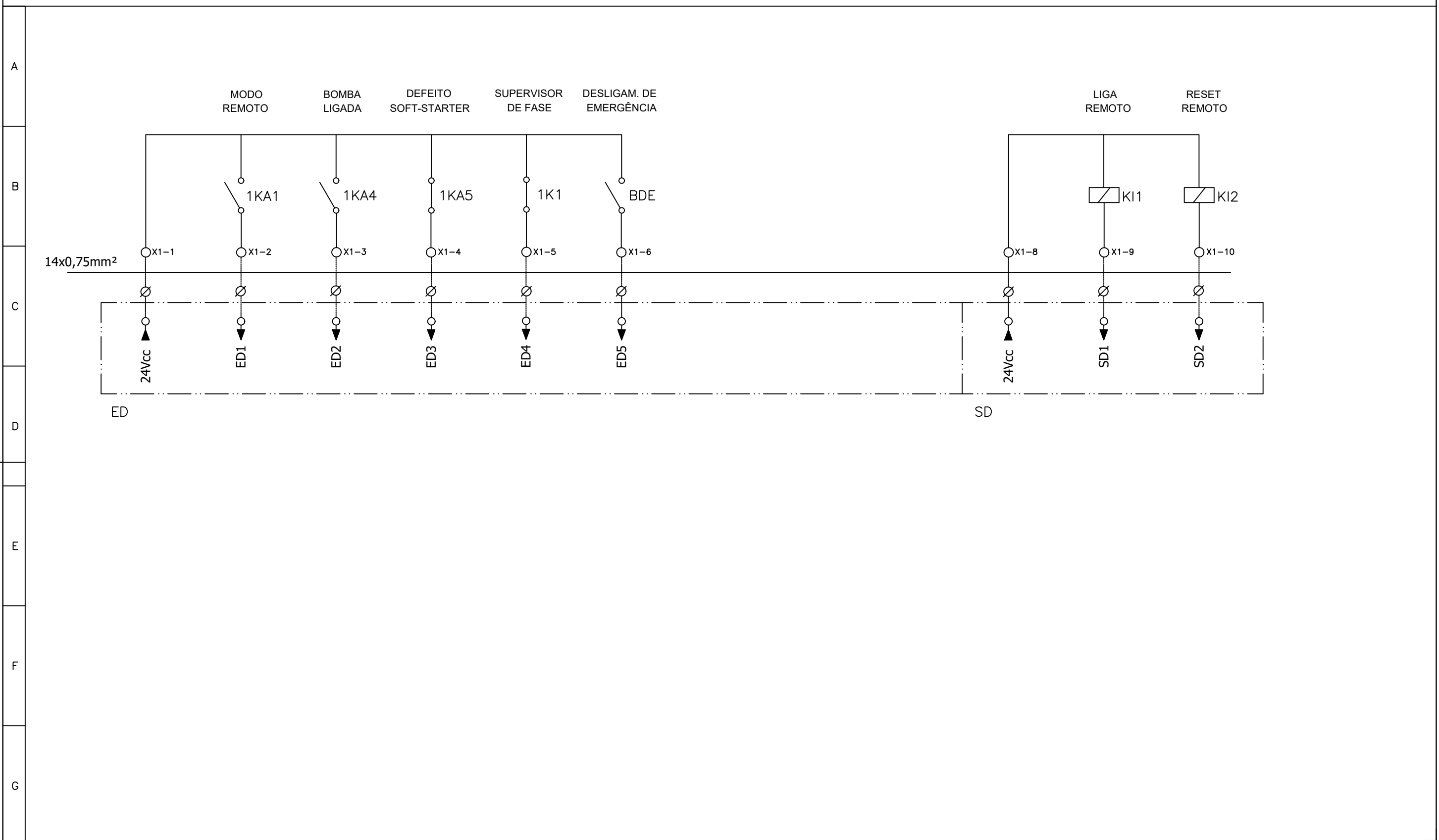
PROJETO BÁSICO DO SISTEMA DE ABASTECIMENTO DE ÁGUA DO MUNICÍPIO DE BAGRE - PA
ESTAÇÃO DE TRATAMENTO DE ÁGUA E CENTRO DE RESERVAÇÃO E DISTRIBUIÇÃO
PROJETO ELÉTRICO - CCM-PÇ-01

PREFEITURA MUNICIPAL DE BAGRE - PA

EMPREENDIMENTO	
COD. DO PROJETO:	2110004
COD. DO DESENHO:	
12 - 2110004-PB-DE-ELE-CCM-PÇ01-012-R00.dwg	
RESP.TEC.:	DESENVOLVIMENTO:
	Eng. Elet. Gabriel C. Barbosa
	VERIFICAÇÃO:
	M.J.S.B
AGRIMENSOR:	DATA:
	OUT/2021
DES. DE REFERÊNCIA:	ESCALA:
	S/ ESCALA
FOLHA:	
	7/9



SINAIS DIGITAIS E ANALÓGICAS DO CCM



PENA	COR	ESP.
1	7	0.30
2	7	0.30
3	7	0.30
4	7	0.30
5	7	0.30
6	7	0.30
7	7	0.30
8	7	0.30
9	9	0.00
DEMAIS	8	0.00

Nº	DATA	REVISÕES	EXECUTADO POR	RESPONSÁVEL
00	10/2021	EMISSÃO INICIAL		

PROJETO BÁSICO DO SISTEMA DE ABASTECIMENTO DE ÁGUA DO MUNICÍPIO DE BAGRE - PA
 ESTAÇÃO DE TRATAMENTO DE ÁGUA E CENTRO DE RESERVAÇÃO E DISTRIBUIÇÃO
 PROJETO ELÉTRICO - CCM-PÇ-01

PREFEITURA MUNICIPAL DE BAGRE - PA

RESP.TEC.: Eng. Elet. Gabriel C. Barbosa
 CREA 1519229690/PA

EMPREENDIMENTO
 COD. DO PROJETO: 2110004
 COD. DO DESENHO: 12 - 2110004-PB-DE-ELE-CCM-PÇ01-012-R00.dwg

RES. DE REFERÊNCIA:
 DATA: OUT/2021
 ESCALA: S/ ESCALA

FOLHA: 8/9



