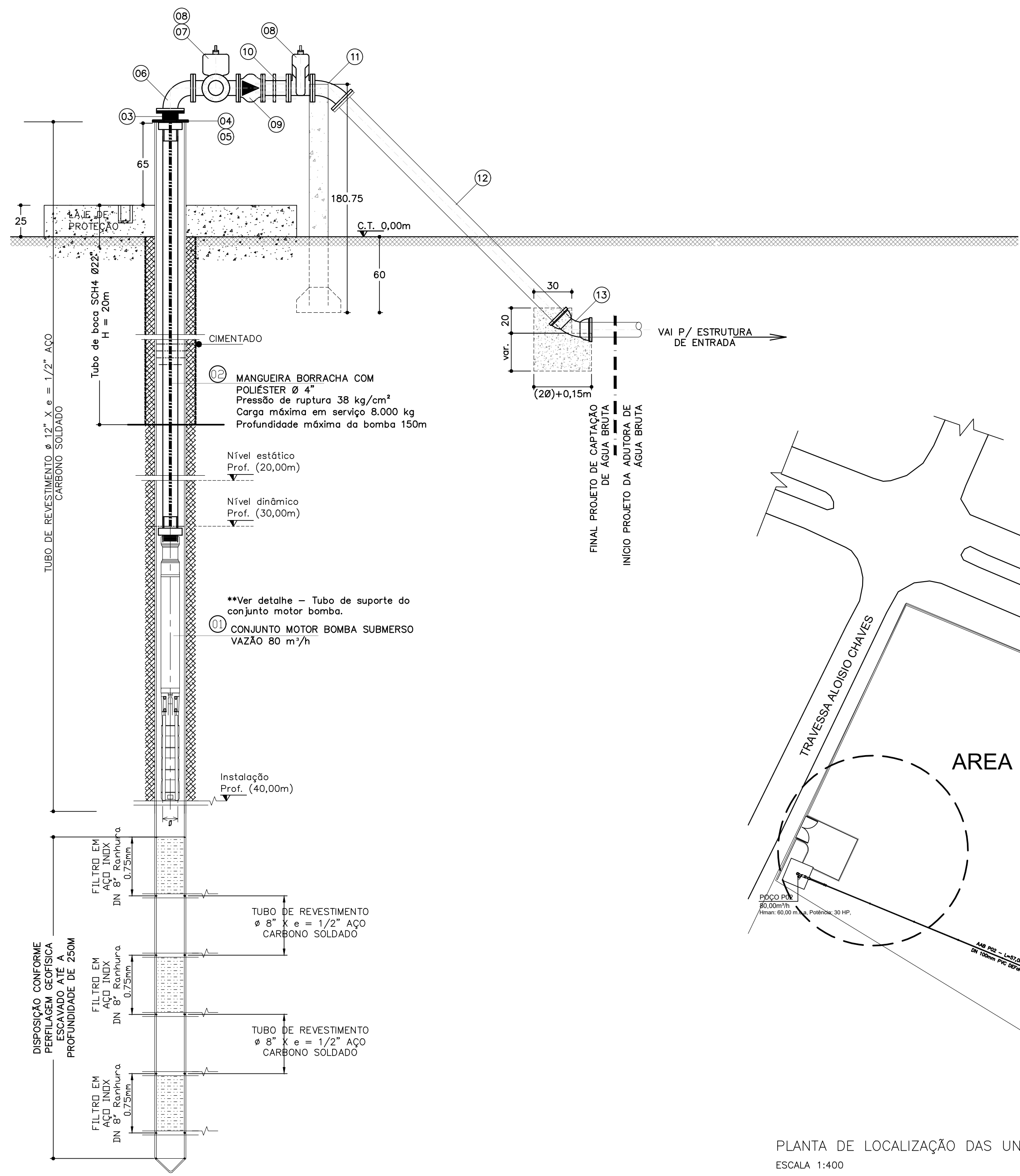
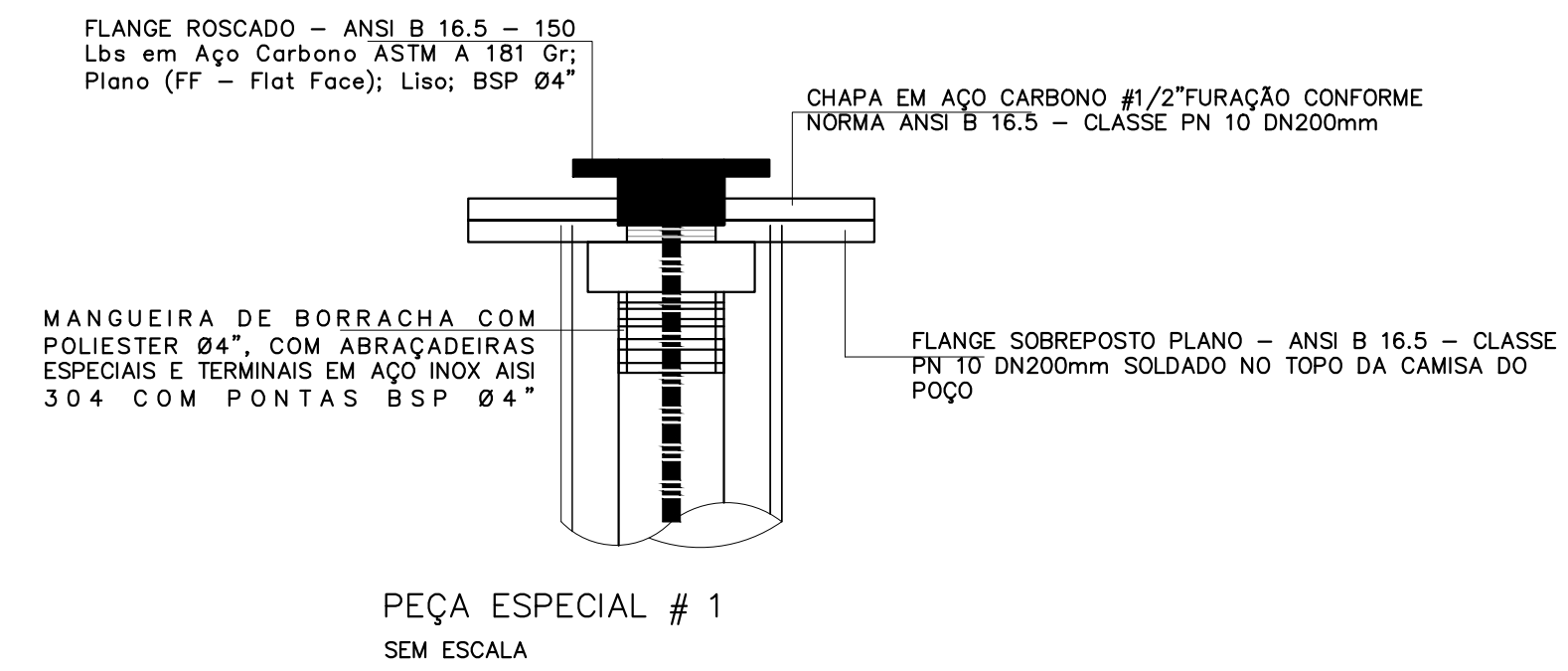


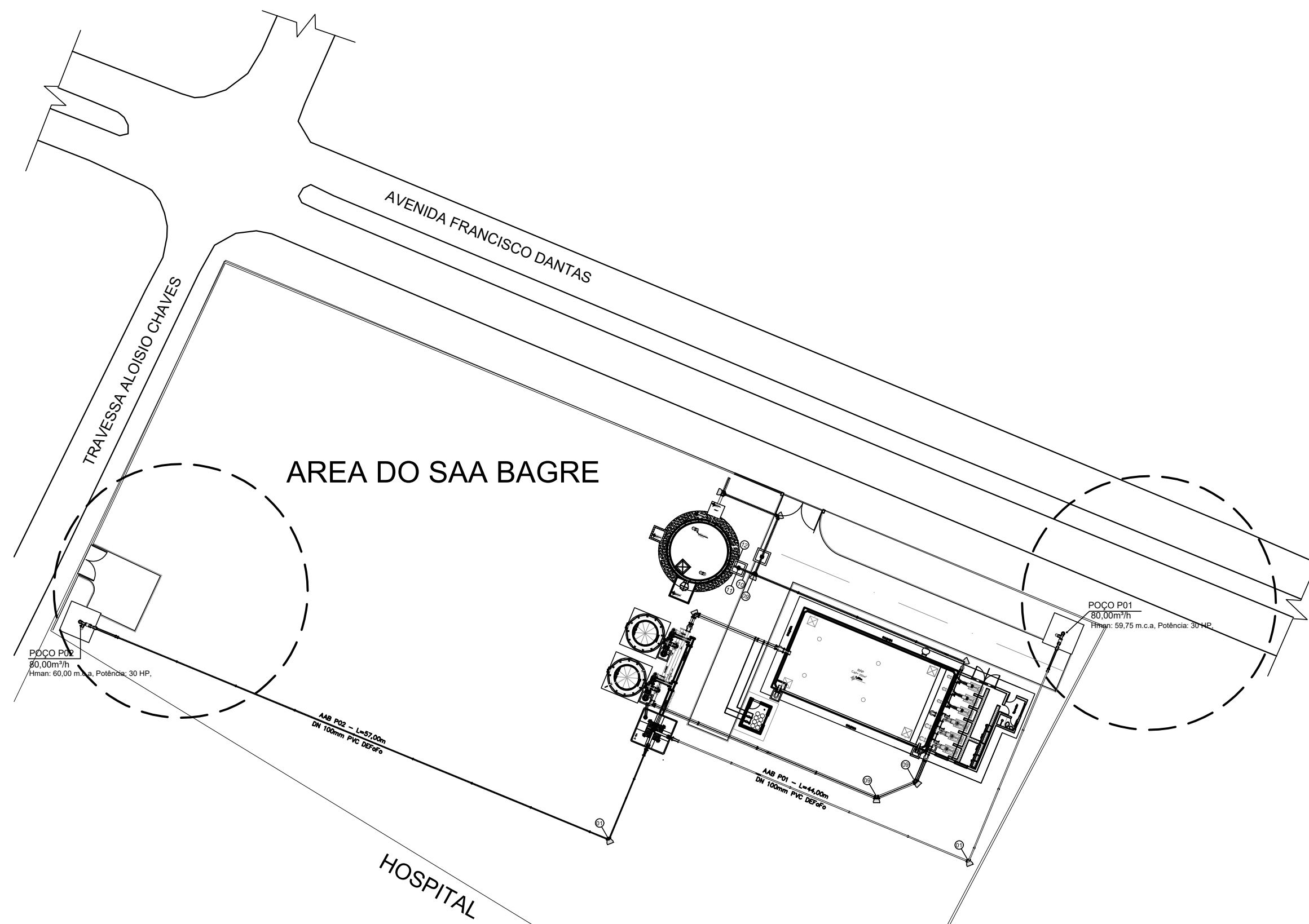
POÇO PROFUNDO – DETALHE DO BARRILETE
PLANTA BAIXA
DESENHO S/ ESCALA (DIMENSÕES EM CENTÍMETRO EXCETO QUANDO INDICADO)
ESCALA DE REFERÊNCIA 1:25



POÇO PROFUNDO – DETALHE DO BARRILETE
VISTA EM ELEVÇÃO
DESENHO S/ ESCALA (DIMENSÕES EM CENTÍMETRO EXCETO QUANDO INDICADO)
ESCALA DE REFERÊNCIA 1:25

Características do Poço.

Profundidade (m)	Diâmetro (pol)	Comprimento dos tubos (m)	Comprimento dos filtros (m)	Material
+0,00/-105,00	12"	105,00	-	Aço Carbono
-105	12"x8"	0,25 (redução)	-	Aço Carbono
		30,00	30,00 (0,75mm)	AIISI - 304
-105/-250	8"	115,00	-	Aço Carbono incl. p6 do poço



PLANTA DE LOCALIZAÇÃO DAS UNIDADES
ESCALA 1:400

NOTAS:

1- DIMENSÕES EM MILÍMETRO, EXCETO ONDE INDICADO

ITEM	DESCRIÇÃO	UNID.	QTDE
17	CONJUNTO DE PARAFUSO, PORCA E ARRUELAS DE AÇO GALVANIZADO PARA JUNTAS COM FLANGES, CONFORME NBR 7675. Ø20X90 COM PORCA E ARRUELA LISA PARA JUNTAS COM FLANGE.	PÇ.	8.00
16	CONJUNTO DE PARAFUSO, PORCA E ARRUELAS DE AÇO GALVANIZADO PARA JUNTAS COM FLANGES, CONFORME NBR 7675. Ø16X80 COM PORCA E ARRUELA LISA PARA JUNTAS COM FLANGE.	PÇ.	72.00
15	ARRUELA DE VEDAÇÃO EM PTFE OU GRAFITE ESP. 1/8" DN200MM	PÇ.	1.00
14	ARRUELA DE VEDAÇÃO EM PTFE OU GRAFITE ESP. 1/8" DN100MM	PÇ.	9.00
13	CURVA 90° FoFo COM BOLSAS JE DN100MM	PÇ.	1.00
12	TUBO FLANGE E PONTA FoFo PN10 L=2,50M DN100MM	UN.	1.00
11	CURVA 90° FoFo COM FLANGES PN10 DN100MM	PÇ.	1.00
10	JUNTA DE DESMONTAGEM TRAVADA AXIALMENTE Ø100mm PN10	PÇ.	1.00
9	VALVULA DE RETENÇÃO FoFo COM FLANGES PN10 PORTINHOLA ÚNICA DN100MM	PÇ.	1.00
8	VALVULA DE GAVETA FoFo COM FLANGES PN10 CUNHA DE BORRACHA, CORPO CURTO E CABEÇOTE INOX DN100MM	PÇ.	2.00
7	TÉ FoFo COM FLANGES PN10 DN100MM	PÇ.	1.00
6	CURVA 90° FoFo COM FLANGES PN10 DN100MM	PÇ.	1.00
5	FLANGE SOBREPOSTO PLANO - ANSI B 16.5 - CLASSE PN 10 DN200mm	PÇ.	1.00
4	CHAPA EM AÇO CARBONO #1/2" FURAÇÃO CONFORME NORMA ANSI B 16.5 - CLASSE PN 10 DN200mm	PÇ.	1.00
3	FLANGE ROSCADO - ANSI B 16.5 - 150 LBS EM AÇO CARBONO ASTM A 181 GR; PLANO (FF - FLAT FACE); LISO; BSP Ø4	PÇ.	1.00
2	MANGUEIRA DE BORRACHA COM POLIESTER Ø4", COM ABRAÇADEIRAS ESPECIAIS E TERMINAIS EM AÇO INOX AISI 304 COM PONTAS BSP Ø4"	M	40.00
1	CONJUNTO MOTOR BOMBA SUBMERSO; POTÊNCIA 25 HP, 6 ESTÁGIOS DIÂMETRO DE RECÁLQUE 4". VAZÃO DE 80 m³/h e ALTURA MANOMÉTRICA DE 60 M.C.A.	PÇ.	1.00

LISTA DE MATERIAIS PARA CADA POÇO

Nº	DATA	EMISSÃO INICIAL	REVISÕES	EXECUTADO POR	RESPONSÁVEL
00	10/2021				

PROJETO BÁSICO DO SISTEMA DE ABASTECIMENTO DE ÁGUA DO MUNICÍPIO DE BAGRE - PA
CAPTAÇÃO DE ÁGUA SUBTERRÂNEA
PROJETO HIDROMECÂNICO
PLANTA CORTES E DETALHES - POÇO P1 E P2

RESP.TEC.	DESENVOLVIMENTO	AGENCIADOR	DATA
ENG. MAURO JUNIOR SILVA BENTES CREA 10.117.0-PA	JARLESON LIMA VERIFICAÇÃO M.J.S.B		OUT/2021

PREFEITURA MUNICIPAL DE BAGRE - PA	EMPENHAMENTO
	COD. DO PROJETO: 2110004
	COD. DO DESENHO: 2110004-PB-DE-HID-PC-001-R00



SETAGEM	COR	PEN	WIDTH
1	7	0.1	
2	7	0.2	
3	7	0.3	
4	7	0.4	
5	7	0.5	
6	7	0.6	
7	7	0.7	
8	7	0.2	
150	150	0.2	