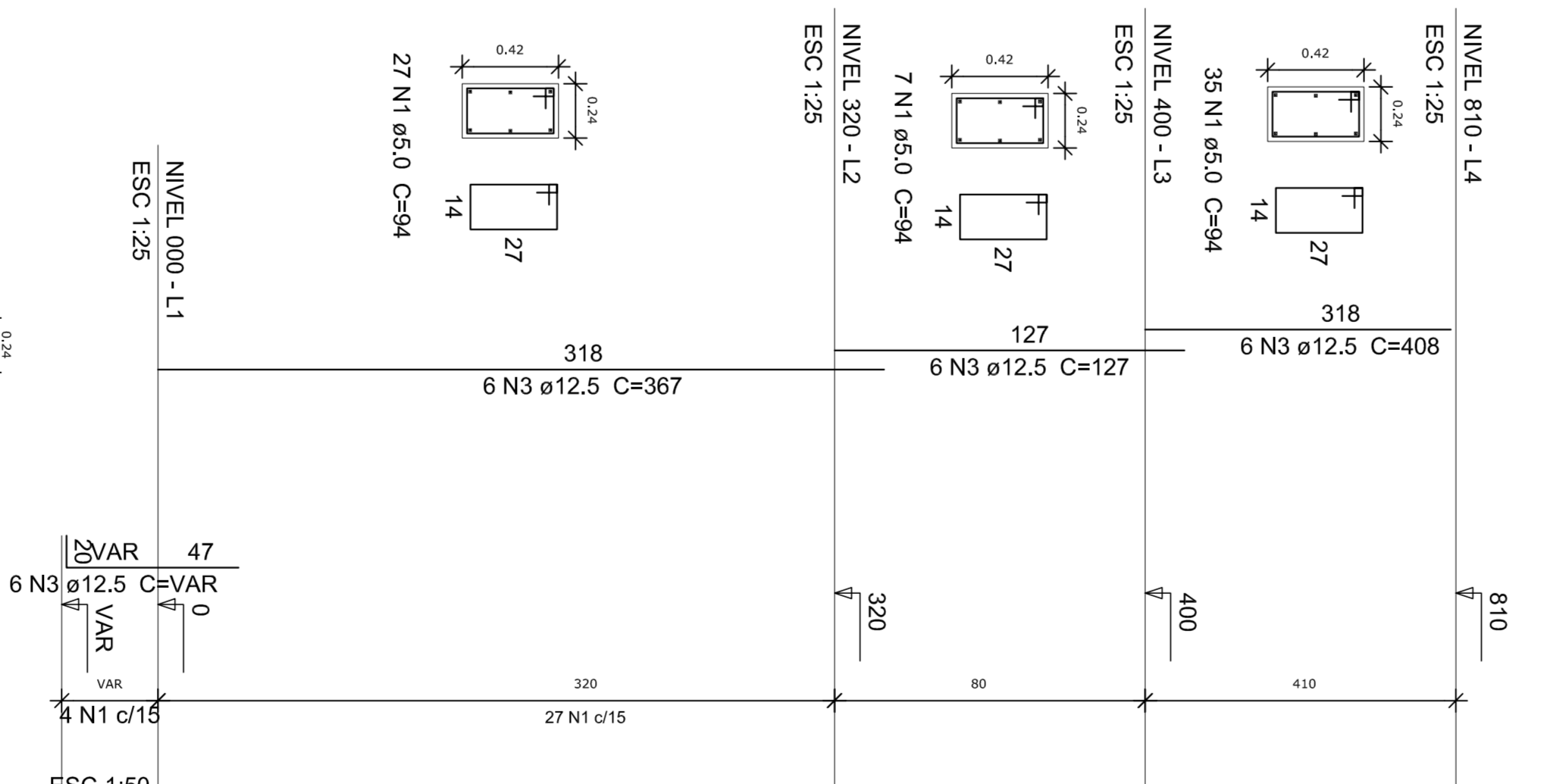


Resumo do aço

ACO	DIAM	C.TOTAL	FEISO = 10 %
C400	6,3	74,8	20,1
C400	10,0	226	173,6
C400	12,5	624,3	689,3
C400	14	50,9	156,3
C400	923		

Volume de concreto (C20) = 6,64 m³
Área de forma = 91,26 m²



FNDE Fundação Nacional do Ministério da Educação

PROJETO PADRÃO - FNDE

BRASIL

REPUBLICA FEDERAL DO BRASIL

PROJETO: QUADRA COBERTA COM VESTIÁRIO

PROJETO DE: FILARES DE CONCRETO - 1

PROJETADE: **SCO**

DATA: 09/13