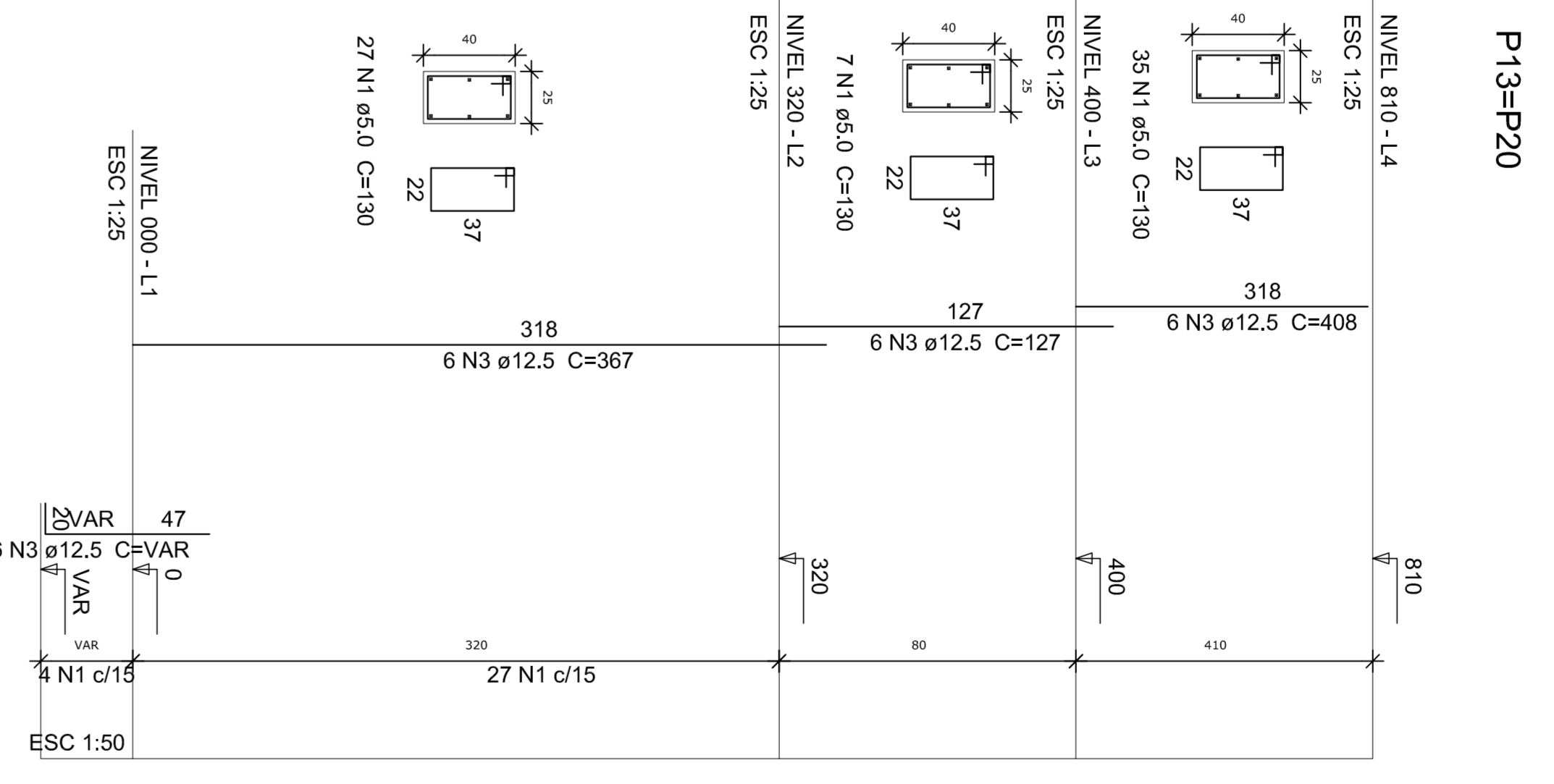
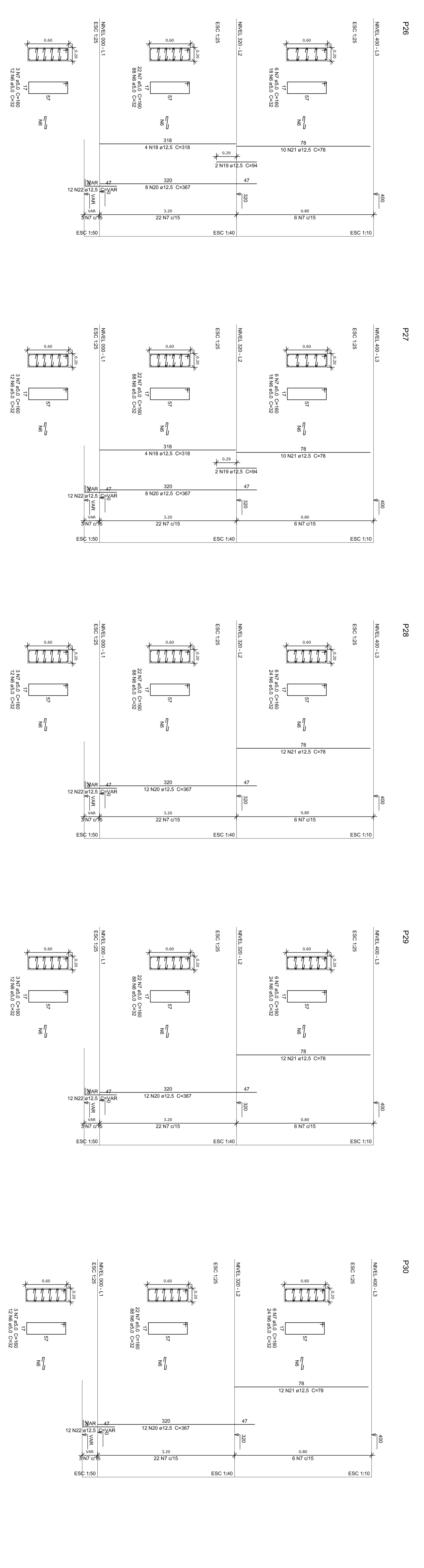



Resumo do aço

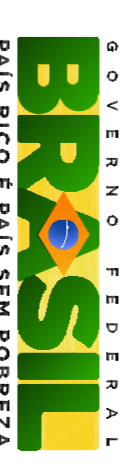
ACO	DIAM	C TOTAL	PESO * 10%
CA50	10	109	11,7
CA50	8,0	828	35,9
CA50	12,0	777	52,7
CA50	14,0	524	34,4
CA50	5,0	536,5	107,9
PESO TOTAL			142,6
CA50	Ø61,3		
CA50	Ø72,3		

Volume de concreto (C25) = 4,87 m³
 Área da forma = 96,27 m²





FND
Fundação Nacional de Desenvolvimento



BRASIL

PROJETO PADRÃO - FNDE

PROJETO: :
 EXECUÇÃO :
 MANEJO - LRF :
 PROJETO: :
 EXEC. TÉCNICO :
 AUTOR DO PROJETO :
 DATA :
 ORÇ. :
 DATA :

QUADRA COBERTA COM VESTIÁRIO

PROJETO ESTRUTURAL

FILARES DE CONCRETO - 2

SCO

10/13