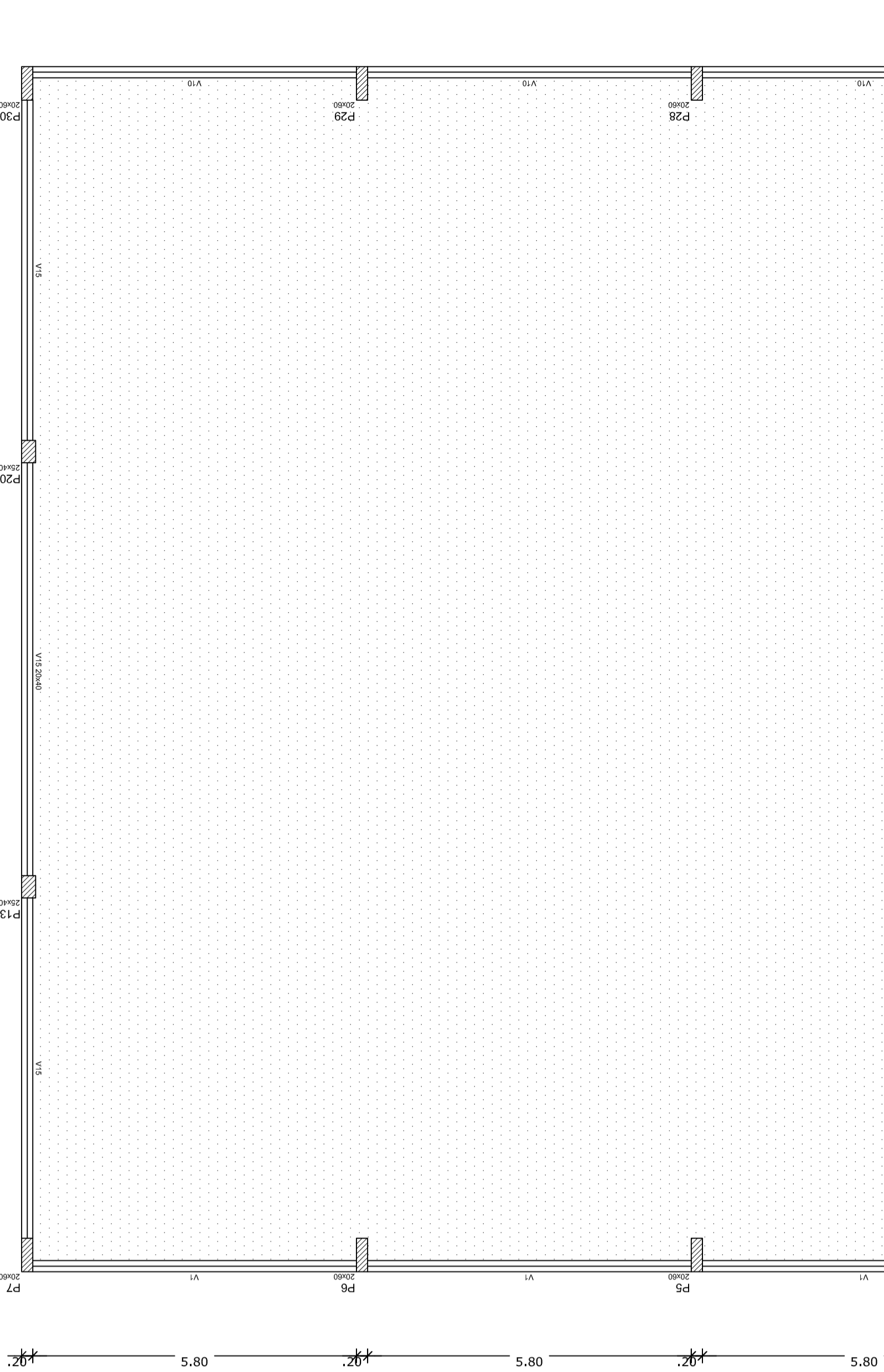
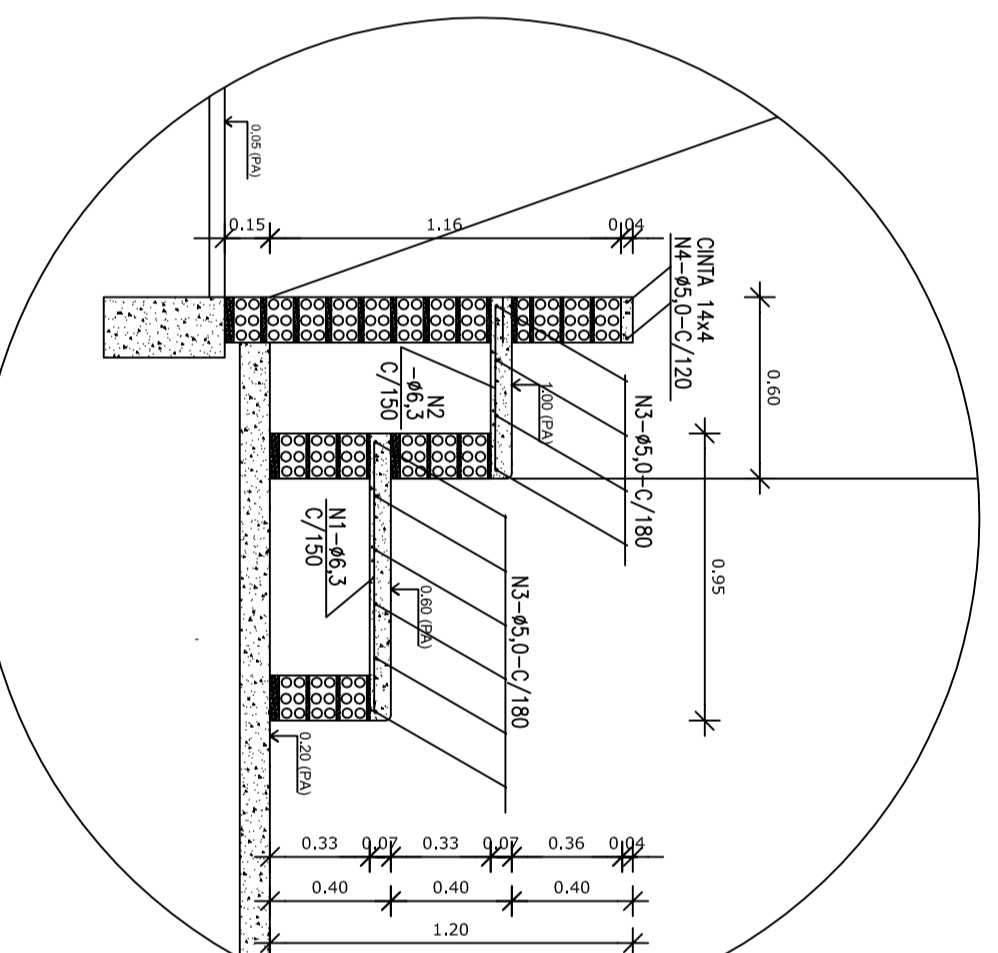


PISO DE CONCRETO POLIDO
ÁREA: 683,45 m²

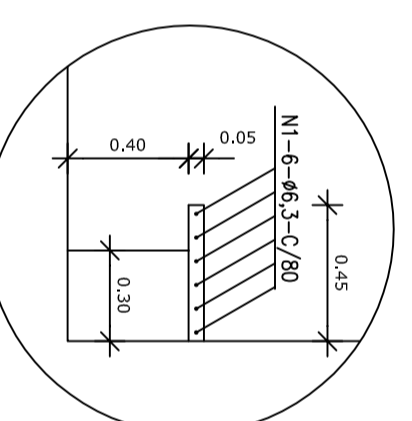


OBSERVAÇÕES IMPORTANTES:

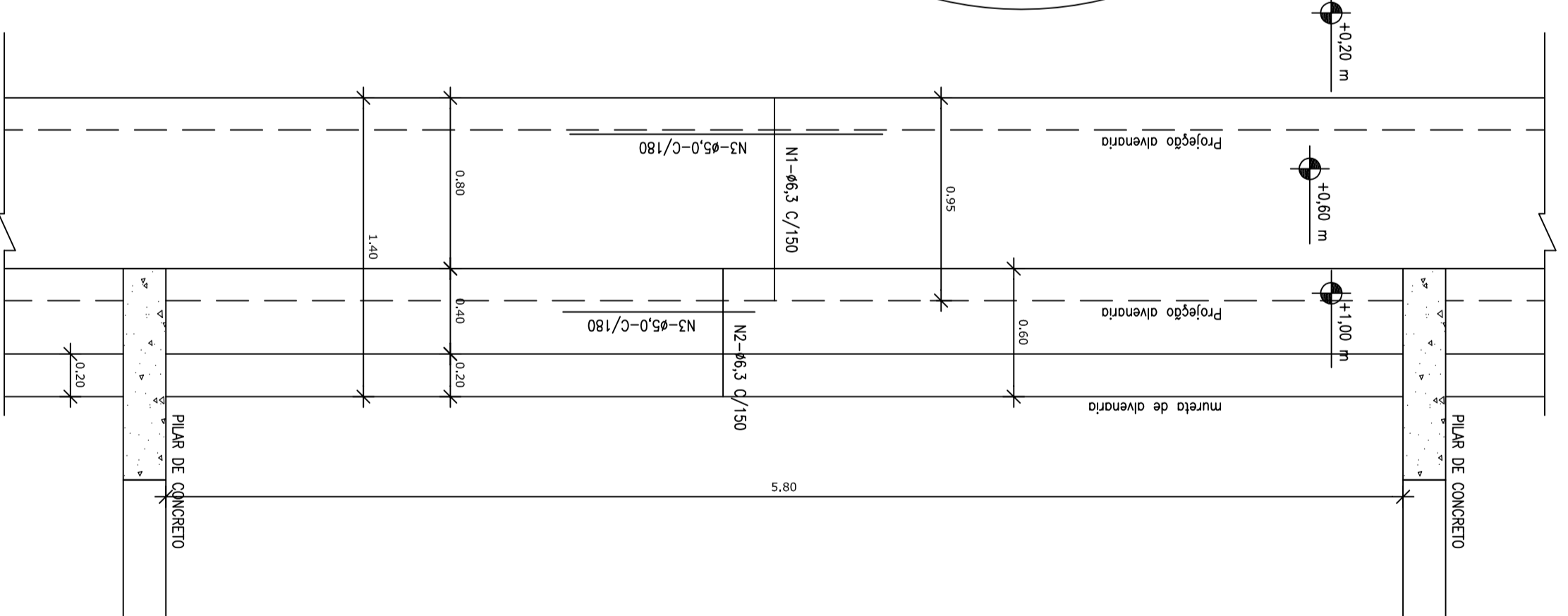
- 1- O FNDE disponibiliza as fundações do projeto através do cálculo de blocos sobre estacas. A forma de execução das fundações não cabe ao engenheiro. As estacas devem ser executadas com resistência característica de cálculo de 35 MPa e resistência do solo do terreno onde será executada a obra seja inferior a esta, as fundações deverão ser recalculadas pelo projetante e a respectiva ART deverá ser emitida. Para o recalculo das fundações, disponibilizamos nos endereços eletrônicos abaixo, as cargas nas fundações.
- 2- Estes projetos estão disponíveis no site do FNDE
- 3- A profundidade das estacas foi calculada utilizando-se o Método Aoki-Veloso para estacas.
- 4- Recomendamos que seja realizada a sondagem do terreno pelo método SPT para determinação da resistência do solo e análise do perfil geotécnico.



DET. ARQUIBANCADA QUADRA
ESCALA - 1/25



DET. BANCO VESTIÁRIOS
ESCALA - 1/25



Forma do pavimento Nivel 000
escala 1:75

Nome	Vigas	
	Seção	Nível
V1	20x40	0
V2	16x30	0
V3	16x30	0
V4	16x30	0
V5	16x30	0
V6	16x30	0
V7	16x30	0
V8	16x30	0
V9	16x30	0
V10	20x40	0
V11	17x30	0
V12	16x30	0
V13	16x30	0
V14	16x30	0
V15	20x40	0

Características dos materiais	
Ida (kg/cm ²)	Eca
Res (kg/cm ²)	Máx (kg/cm ²)
250	25000

FNDE Fundação Nacional de Desenvolvimento da Educação
Ministério da Educação
PROJETO PADRÃO - FNDE

PROPRIETÁRIO: _____
 ENGENHEIRO: _____
 MUNICÍPIO - UF: _____
 PROPRIETÁRIO: _____
 RESP. TÉCNICO: CREA _____
 AUTOR DO PROJETO: GUY _____
 DUFO: _____
 RA

QUADRA COBERTA COM VESTIÁRIO
 PROJETO ESTRUTURAL

CONSERVAÇÃO
 CEEST - Coordenação Geral de Infraestrutura Educacional
 FORMAS DO PAVIMENTO NIVEL 000
 DETALHE ARQUIBANCADA E BANCO
 ESCALA: 1/75
 DATA EMISSÃO: NOVEMBRO/2014
 PRONCIA: SCO
 06/13