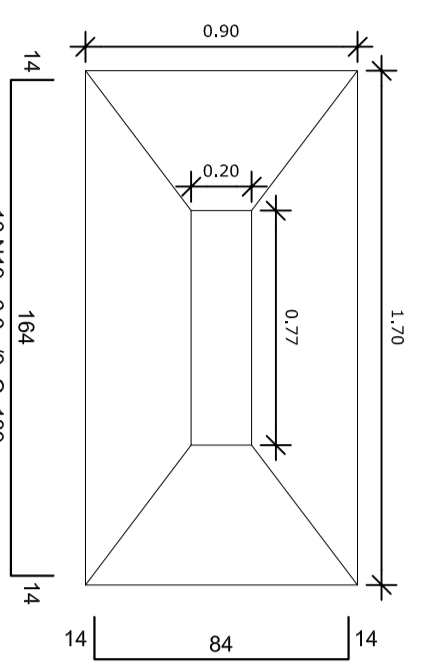


S2=S25

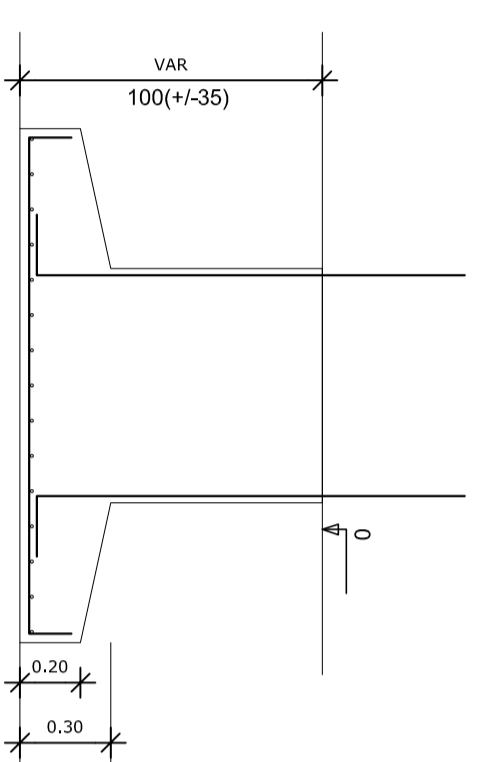
PLANTA

ESC: 1/25



CORTE

ESC: 1/25



OBSERVAÇÕES IMPORTANTES:

1- O FNDE disponibiliza as fundações do projeto através do cálculo de blocos sobre estacas. Como alternativa apresenta esta versão em sapatas para os locais onde se julgue ser mais adequada. A taxa de resistência do solo utilizada no cálculo é de 2kg/cm², considerando o solo homogêneo. Caso a taxa de resistência do solo do terreno onde será executada a obra seja inferior a esta, as fundações deverão ser recalculadas pelo profissional e a respectiva ART deverá ser emitida. Fara o recálculo das fundações, disponibilizamos as cargas de fundação em planilha própria.

2- Estes projetos estão disponíveis no site do FNDE.

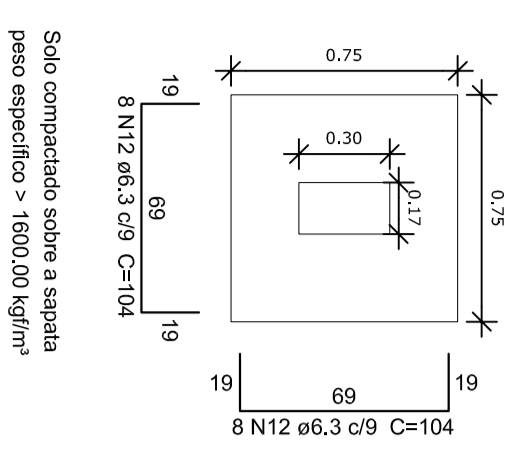
3- A profundidade das estacas foi calculada utilizando-se o Método Aoki-Veloso para estacas.

4- Recomendamos que seja realizada a sondagem do terreno pelo método SPT para determinação da resistência do solo e análise do perfil geotécnico.

S14

PLANTA

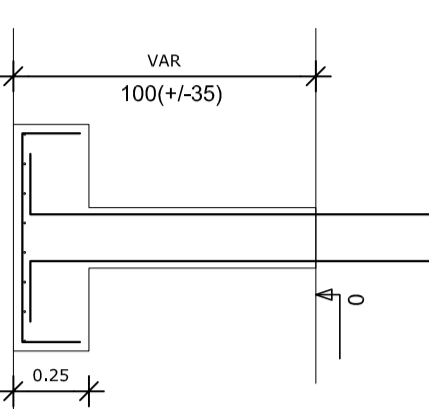
ESC: 1/25



Solo compactado sobre a sapata
peso específico > 1600,00 kg/m³

CORTE

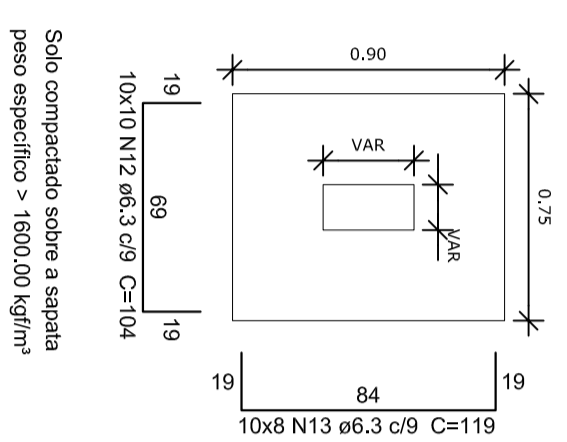
ESC: 1/25



S8=S9=S10=S12=S15=S16=S17=S19=S22=S24

PLANTA

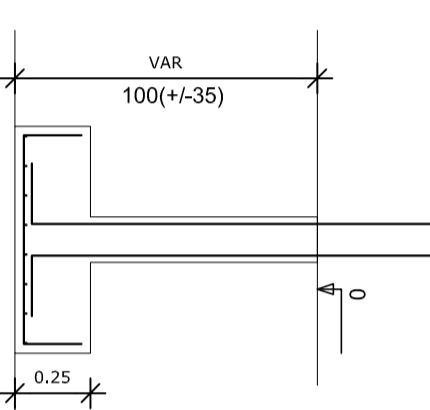
ESC: 1/25



Solo compactado sobre a sapata
peso específico > 1600,00 kg/m³

CORTE

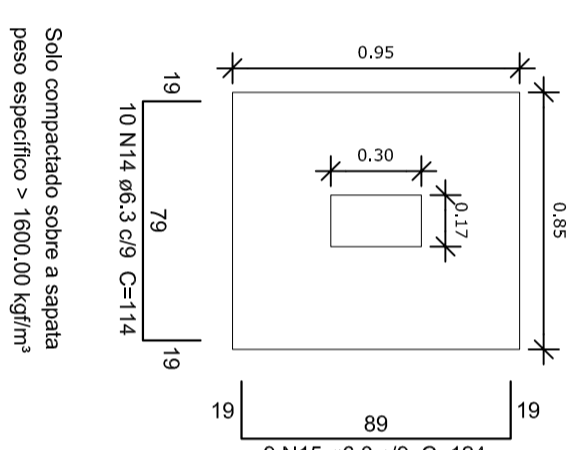
ESC: 1/25



S21

PLANTA

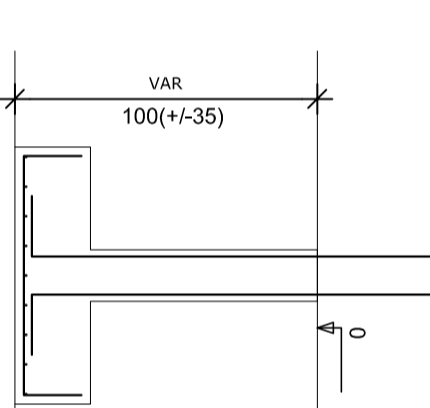
ESC: 1/25



Solo compactado sobre a sapata
peso específico > 1600,00 kg/m³

CORTE

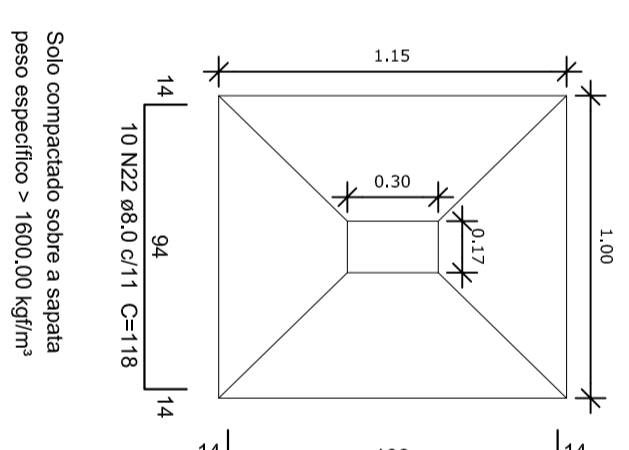
ESC: 1/25



S11=S18

PLANTA

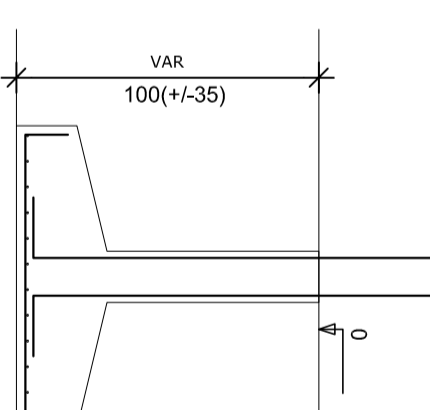
ESC: 1/25



Solo compactado sobre a sapata
peso específico > 1600,00 kg/m³

CORTE

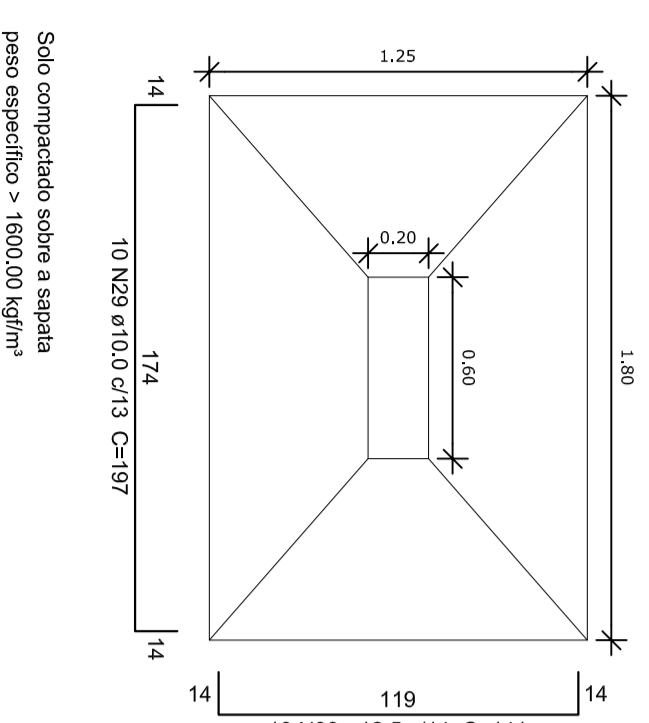
ESC: 1/25



S3=S4=S5=S6=S26=S27=S28=S29

PLANTA

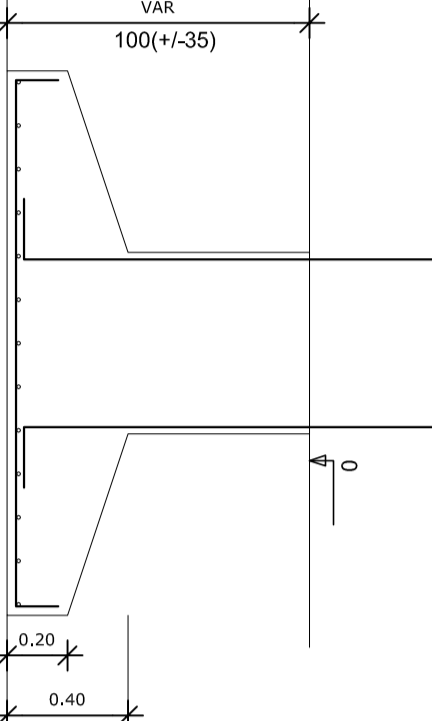
ESC: 1/25



Solo compactado sobre a sapata
peso específico > 1600,00 kg/m³

CORTE

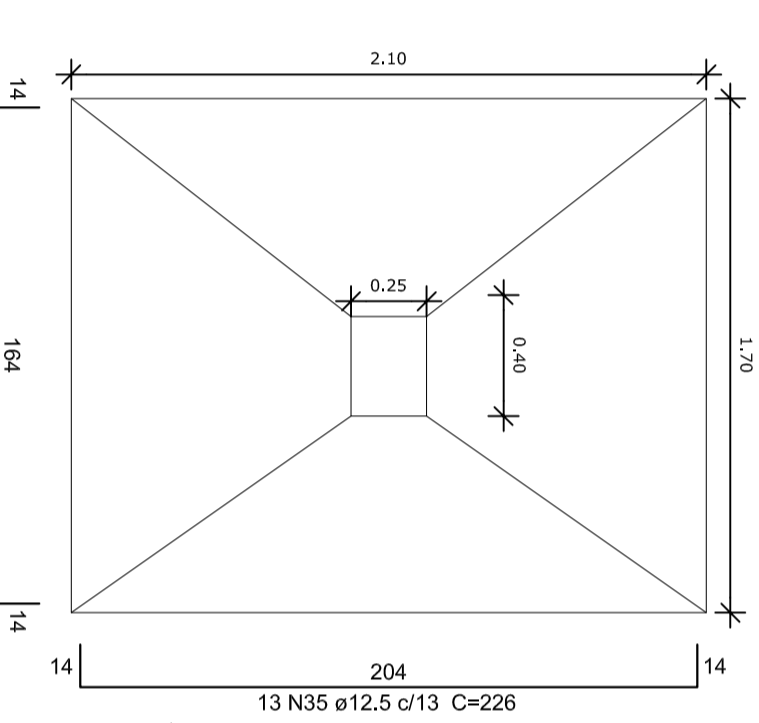
ESC: 1/25



S13=S20

PLANTA

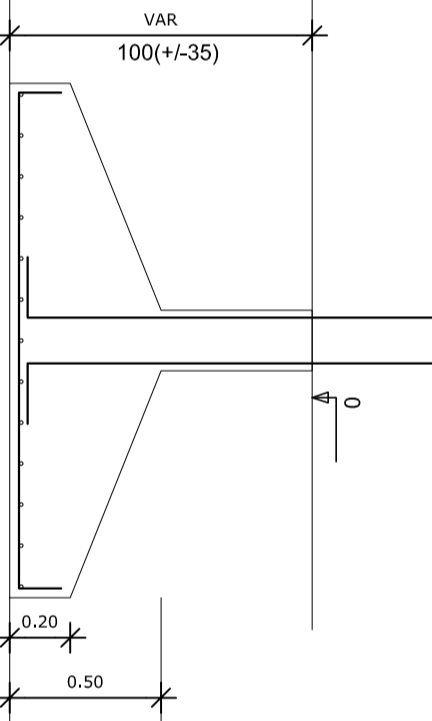
ESC: 1/25



Solo compactado sobre a sapata
peso específico > 1600,00 kg/m³

CORTE

ESC: 1/25



Resumo do aço

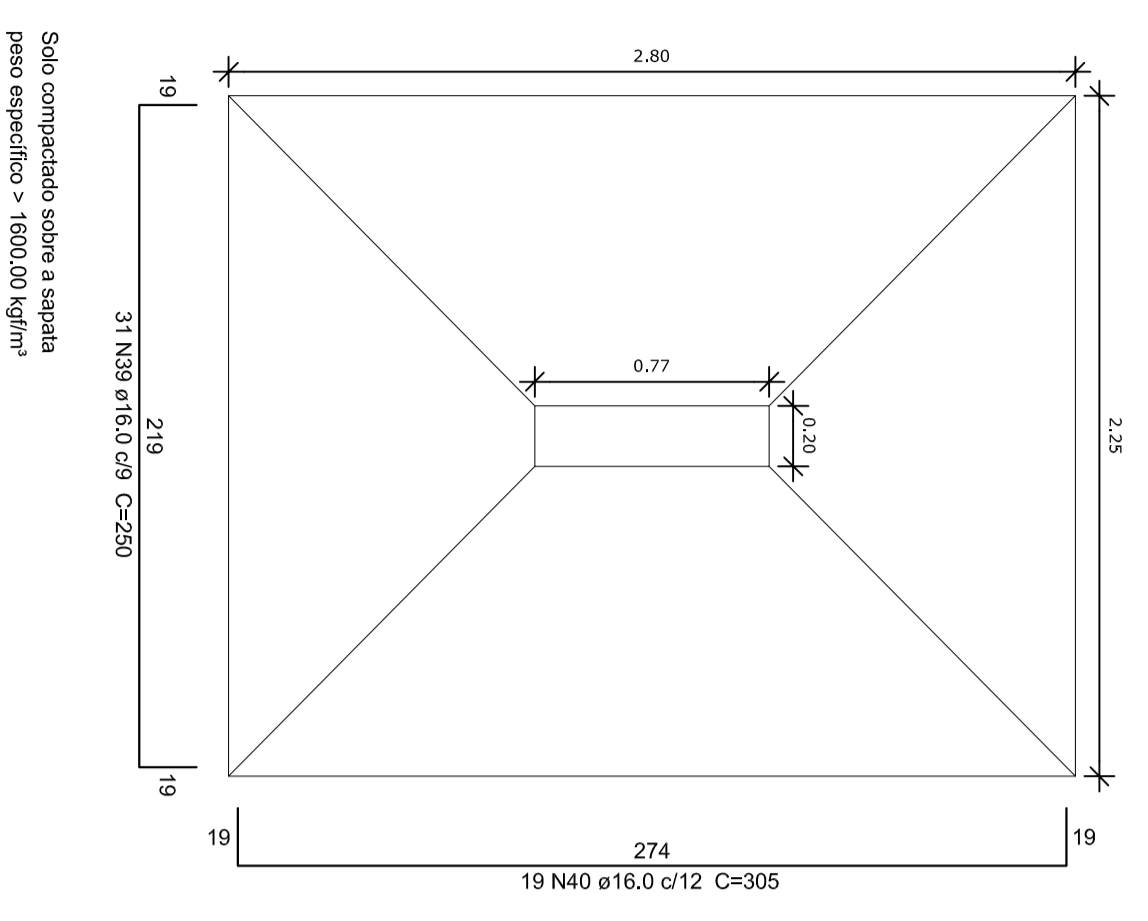
ACO	DIAM (mm)	C TOTAL (m)	PESO + 10% (kg)
CA50	6,3	397,4	106,9
	8,0	108,7	47,6
	10,0	254,4	172,5
	12,5	451,3	478,2
CA60	16,0	229,5	386,5
	18,0	358,8	62,5
PESO TOTAL			1203,7
CA50			1203,7
CA60			60,4

Volume de concreto (C-25) = 15,65 m³
Área do torno = 63,56 m²

S1=S23

PLANTA

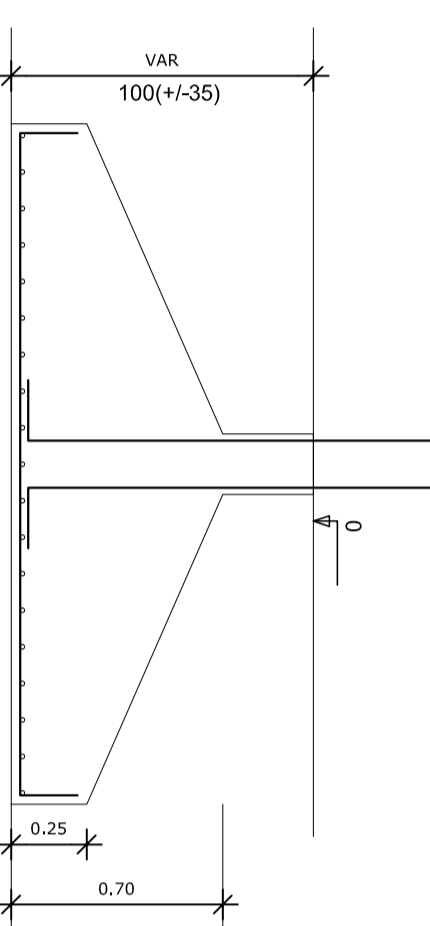
ESC: 1/25



Solo compactado sobre a sapata
peso específico > 1600,00 kg/m³

CORTE

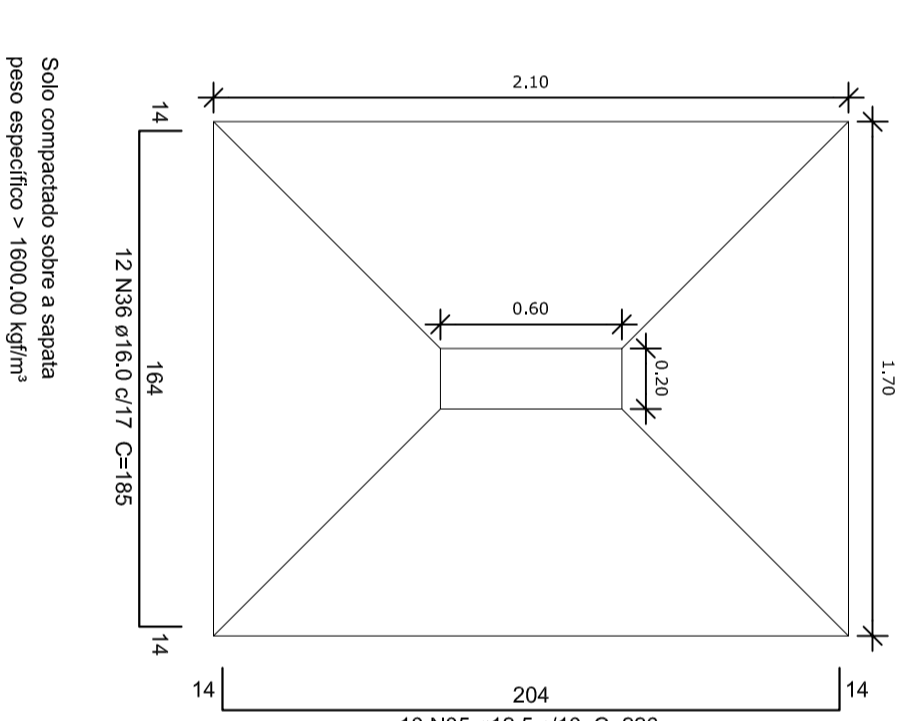
ESC: 1/25



S7=S30

PLANTA

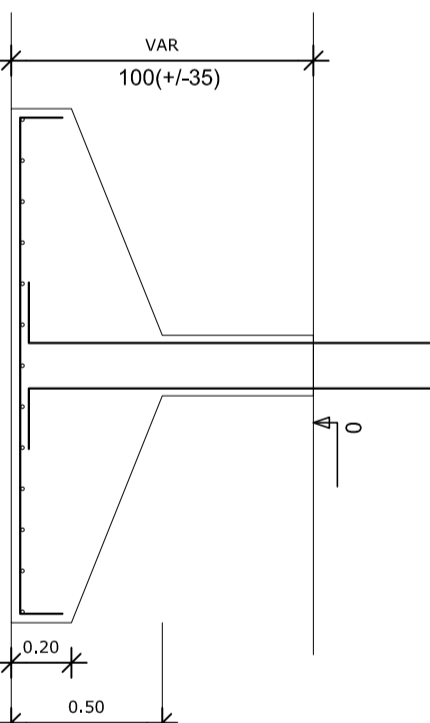
ESC: 1/25



Solo compactado sobre a sapata
peso específico > 1600,00 kg/m³

CORTE

ESC: 1/25



PROJETO PADRÃO - FNDE



PROPRIETÁRIO:	RA
ENGENHEIRO:	CREA
MUNICÍPIO - UF:	GU
PROPRIETÁRIO:	CREA
RESP. TÉCNICO:	CREA
AUTOR DO PROJETO:	GU
DUFO:	CREA

OBSERVAÇÕES:	
QUADRA COBERTA COM VESTIÁRIO	
PROJETO ESTRUTURAL	
CONFERENCIADO	DETALHES DAS SAPATAS
CEEST - Coordenação Geral de Infraestrutura Educacional	SCO
FORMATO A1 (640x920)	PRONCIA 05/13

REVISÃO	ESCALA	DATA EMISSÃO	PRONCIA
R:00	1/25	NOVEMBRO/2014	05/13
R:00			
R:00			